

Дискретные входы

В11	Сраб-е защит Q1	20
В12	Сраб-е защит Q2	21
В13	Сраб-е защит Q3	22
В14	Сраб-е защит Q4	23
В15	Сраб-е защит Q5	24
В16	Сраб-е защит Q6	25
В17	Сраб-е защит Q7	26
В18	Сраб-е защит Q8	27

Модуль В1
(плата БП)

Резервные входные сигналы

60	РКВ Q9
61	РКВ Q10
62	РКВ Q11
63	РКВ Q12
64	РКВ Q13
65	РКВ Q14
66	РКВ Q15
67	РКВ Q16

В19	Сраб-е защит Q9	28
В110	Сраб-е защит Q10	29
В111	Сраб-е защит Q11	30
В112	Сраб-е защит Q12	31
В113	Сраб-е защит Q13	32
В114	Сраб-е защит Q14	33
В115	Сраб-е защит Q15	34
В116	Сраб-е защит Q16	35
В117	РПВ Q1	36
В118	РПВ Q2	37
В119	РПВ Q3	38
В120	РПВ Q4	39
В121	РПВ Q5	40
В122	РПВ Q6	41
В123	РПВ Q7	42
В124	РПВ Q8	43
В125	РПВ Q9	44
В126	РПВ Q10	45
В127	РПВ Q11	46
В128	РПВ Q12	47
В129	РПВ Q13	48
В130	РПВ Q14	49
В131	РПВ Q15	50
В132	РПВ Q16	51

Модуль В1
(плата 1)

В133	РКВ Q1	52
В134	РКВ Q2	53
В135	РКВ Q3	54
В136	РКВ Q4	55
В137	РКВ Q5	56
В138	РКВ Q6	57
В139	РКВ Q7	58
В140	Контроль питания 2	383
В141	Тест терминала	383
В142	Вывод терминала	379
В143	Ручное опробование	69
В144	Опер. запрет АПВ шин	70
В145	Съем сигн. и блок.	378
В146	Дистанц. управление	376
В147	Нарушенная фиксация	74
В148	Вывод ДЗШ	75
В149	Вывод УРОВ	76
В150	Фиксация Q3 за 1 с.ш.	77
В151	Фиксация Q3 за 2 с.ш.	78
В152	Фиксация Q4 за 1 с.ш.	79
В153	Фиксация Q4 за 2 с.ш.	80
В154	Фиксация Q5 за 1 с.ш.	81
В155	Фиксация Q5 за 2 с.ш.	82
В156	Фиксация Q6 за 1 с.ш.	83

Модуль В1
(плата 2)

В157	РКВ Q8	59
В158	Сраб-е ДЗШ и УРОВ 1 с.ш.	380
В159	Сраб-е ДЗШ и УРОВ 2 с.ш.	381
В160	Фиксация Q6 за 2 с.ш.	84
В161	Фиксация Q7 за 1 с.ш.	85
В162	Фиксация Q7 за 2 с.ш.	86
В163	Фиксация Q8 за 1 с.ш.	87
В164	Фиксация Q8 за 2 с.ш.	88
В165	Фиксация Q9 за 1 с.ш.	89
В166	Фиксация Q9 за 2 с.ш.	90
В167	Фиксация Q10 за 1 с.ш.	91
В168	Фиксация Q10 за 2 с.ш.	92
В169	Фиксация Q11 за 1 с.ш.	93
В170	Фиксация Q11 за 2 с.ш.	94
В171	Фиксация Q12 за 1 с.ш.	95
В172	Фиксация Q12 за 2 с.ш.	96
В173	Фиксация Q13 за 1 с.ш.	97
В174	Фиксация Q13 за 2 с.ш.	98
В175	Фиксация Q14 за 1 с.ш.	99
В176	Фиксация Q14 за 2 с.ш.	100
В177	Фиксация Q15 за 1 с.ш.	101
В178	Фиксация Q15 за 2 с.ш.	102
В179	Фиксация Q16 за 1 с.ш.	103
В180	Фиксация Q16 за 2 с.ш.	104

Модуль В1
(плата 3)

Аналоговые входы

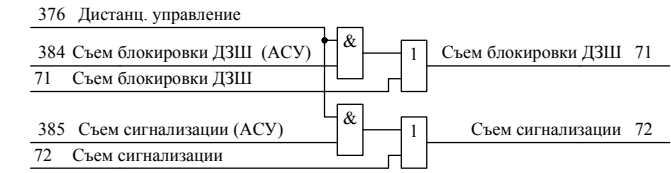
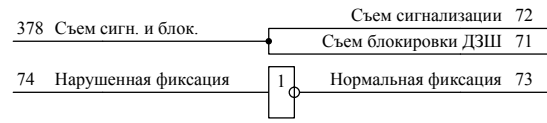
В01	И	А1
В02	И	А2
В03	И	А3
В04	И	А4
В05	И	А5
В06	И	А6
В07	И	А7
В08	И	А8
В09	И	А9
В10	И	А10
В11	И	А11
В12	И	А12
В13	И	А13
В14	И	А14
В15	И	А15
В16	И	А16

Модуль А1

Управление из АСУ

RC1	Съем сигнализации (АСУ)	385
RC2	Съем блокировки ДЗШ (АСУ)	384
RC3		
RC4		
RC5		
RC6		
RC7		
RC8		
RC9		
RC10		
RC11		
RC12		
RC13		
RC14		
RC15		
RC16		

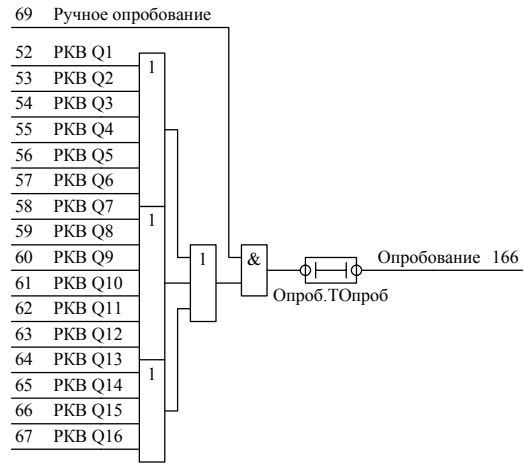
Модуль RC



Редакция от 19.11.10г.

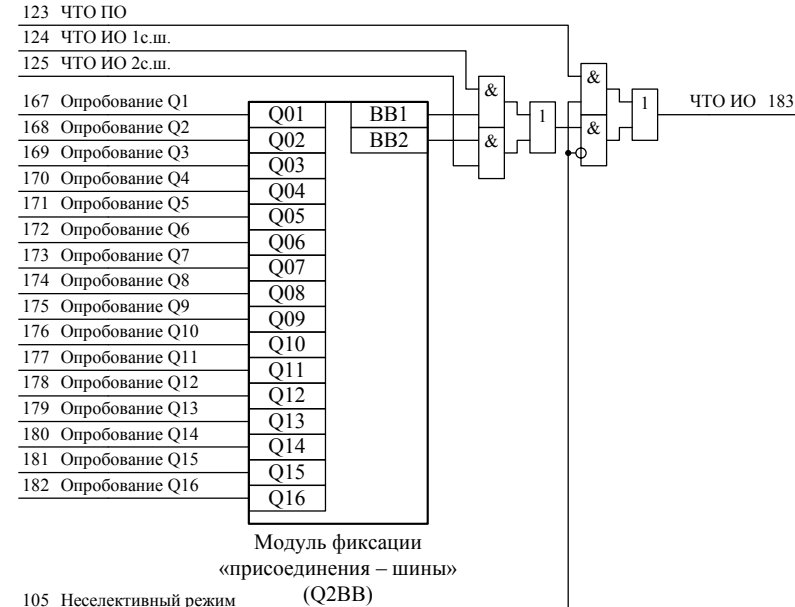
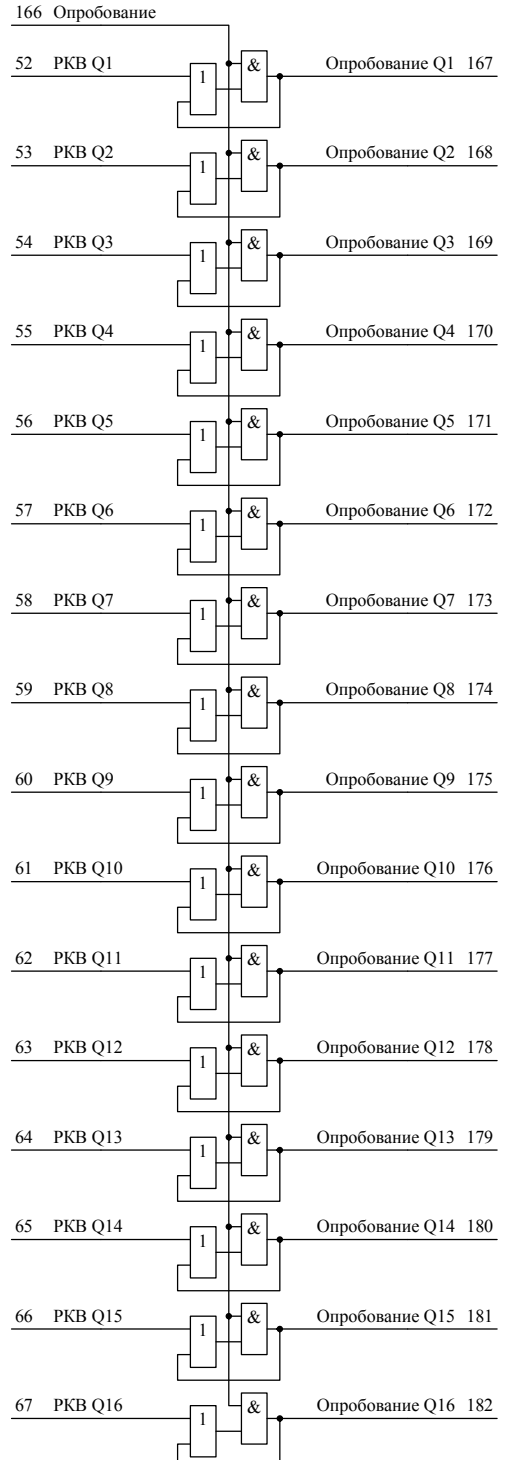
					АИПБ.656467.005-10.162 ЛЧ				
Изм.	Лист	№ докум.	Подп.	Дата	Шкаф защиты шин количеством присоединений до 16 "Бреслер ШШ 2310.162" Типовой проект	Лит.	Масса	Масштаб	
Разраб.		Шевелев А.В.		19.11.10					
Пров.		Ефремов В.А.							
Т. контр						Лист	1	Листов	10
Н. контр						ООО «ИЦ Бреслер»			
Утв.									

Ручное опробование

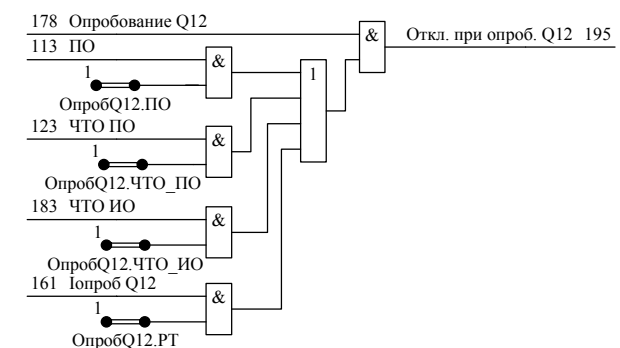
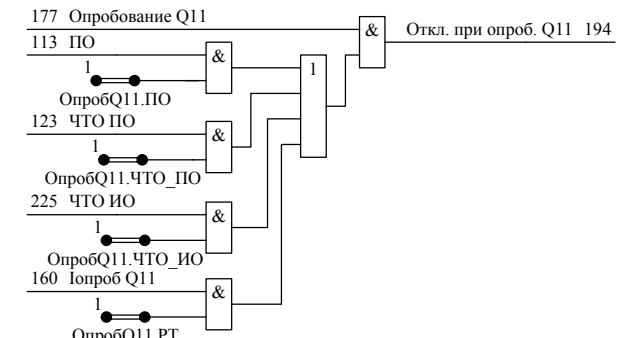
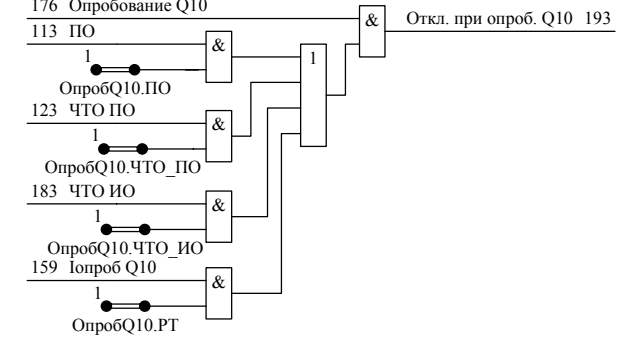
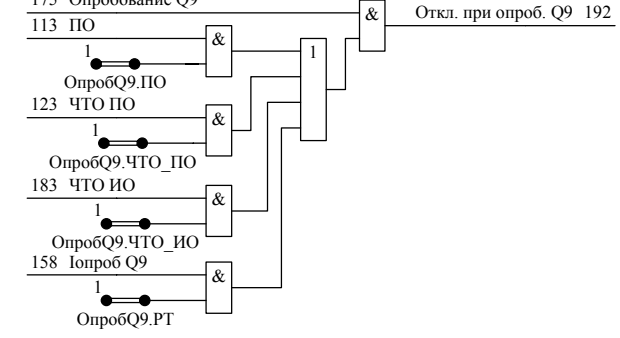
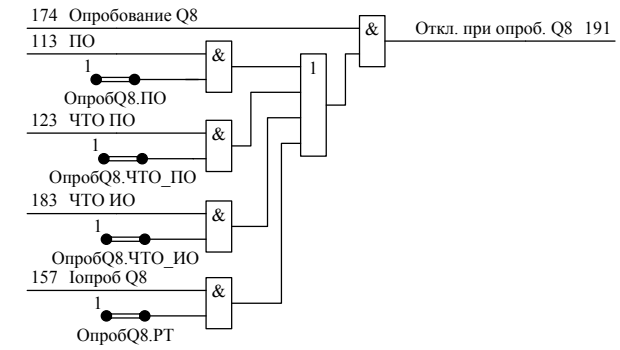
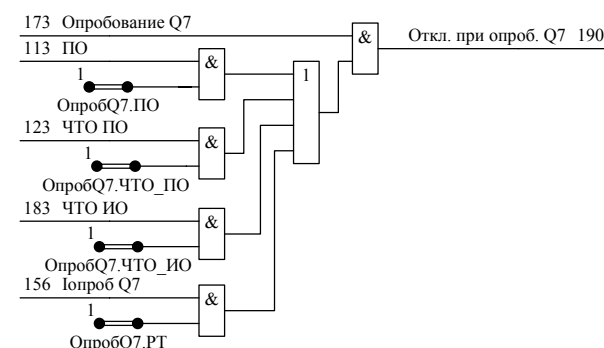
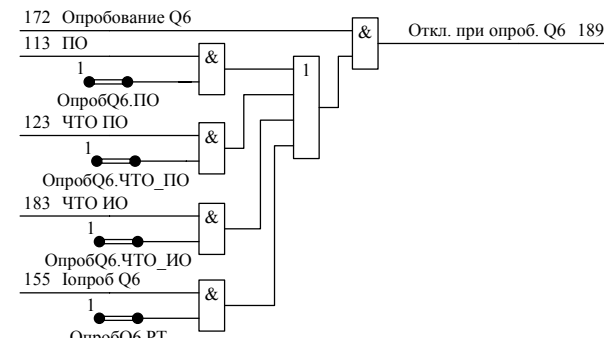
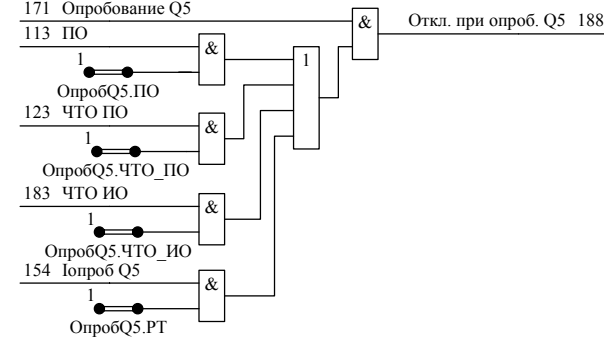
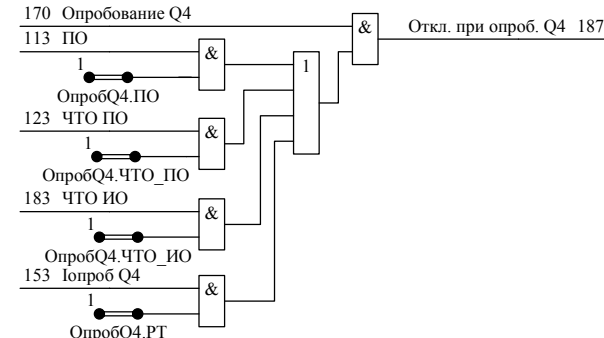
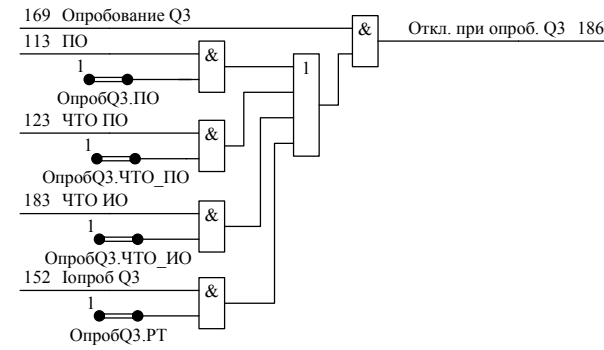
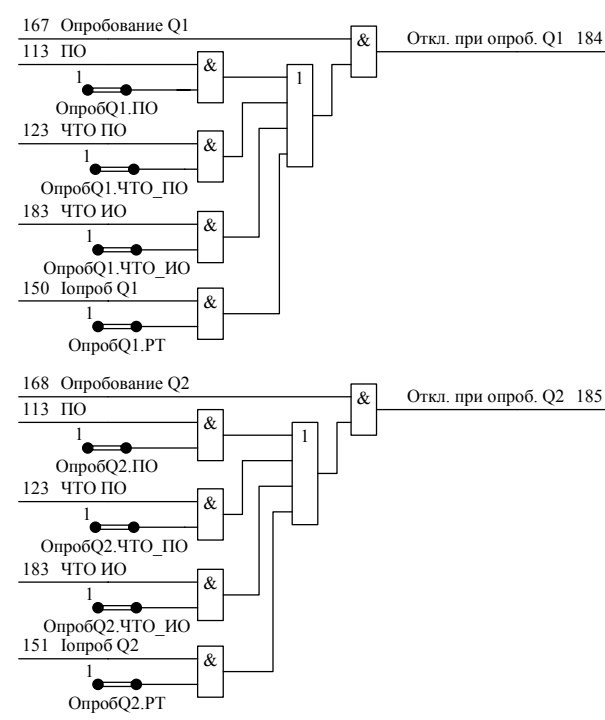


A1 I1	I1	Иопроб01	Иопроб Q1 150
A2 I2	I2	Иопроб02	Иопроб Q2 151
A3 I3	I3	Иопроб03	Иопроб Q3 152
A4 I4	I4	Иопроб04	Иопроб Q4 153
A5 I5	I5	Иопроб05	Иопроб Q5 154
A6 I6	I6	Иопроб06	Иопроб Q6 155
A7 I7	I7	Иопроб07	Иопроб Q7 156
A8 I8	I8	Иопроб08	Иопроб Q8 157
A9 I9	I9	Иопроб09	Иопроб Q9 158
A10 I10	I10	Иопроб10	Иопроб Q10 159
A11 I11	I11	Иопроб11	Иопроб Q11 160
A12 I12	I12	Иопроб12	Иопроб Q12 161
A13 I13	I13	Иопроб13	Иопроб Q13 162
A14 I14	I14	Иопроб14	Иопроб Q14 163
A15 I15	I15	Иопроб15	Иопроб Q15 164
A16 I16	I16	Иопроб16	Иопроб Q16 165

Реле тока для опробования



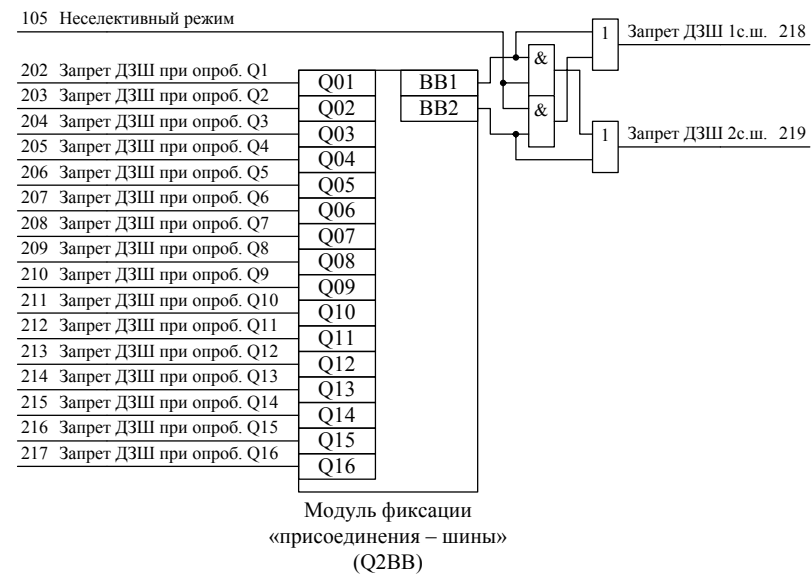
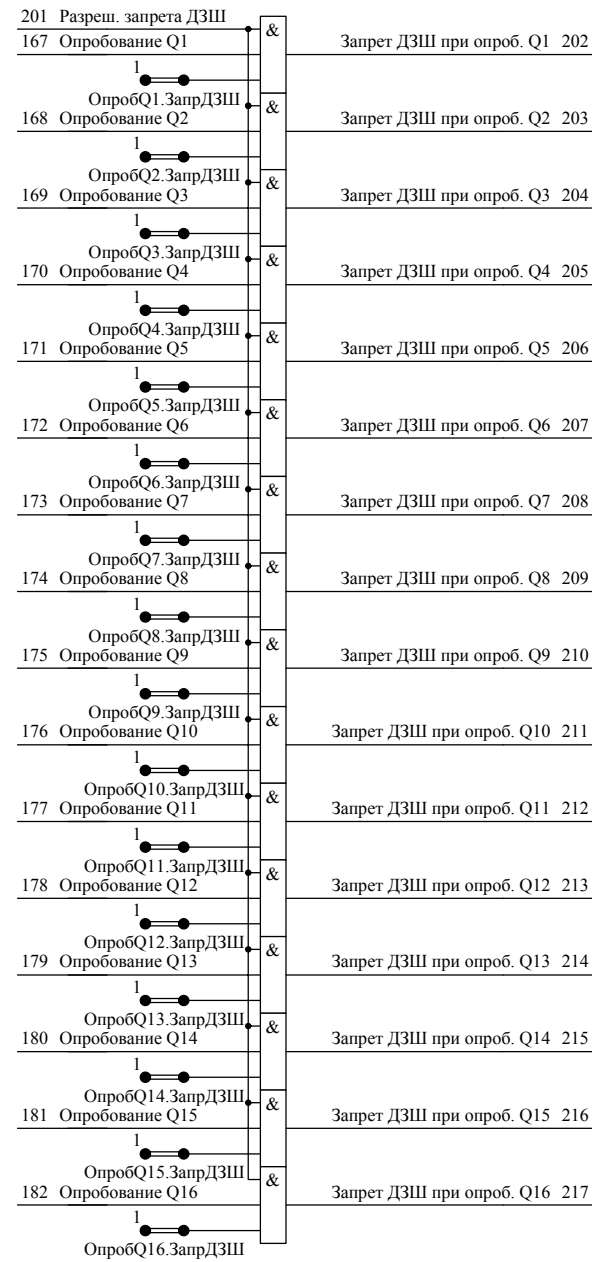
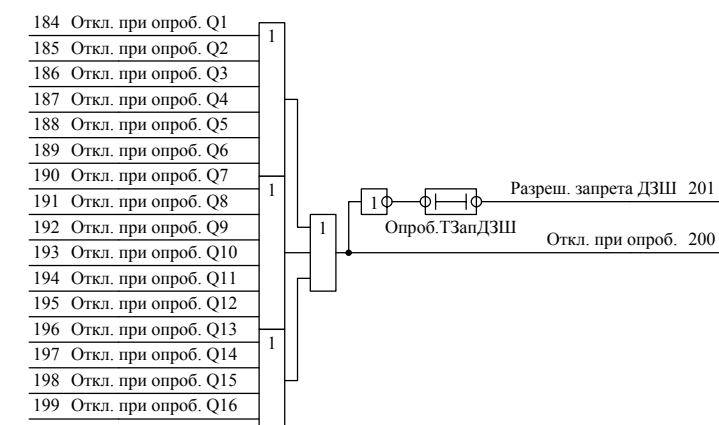
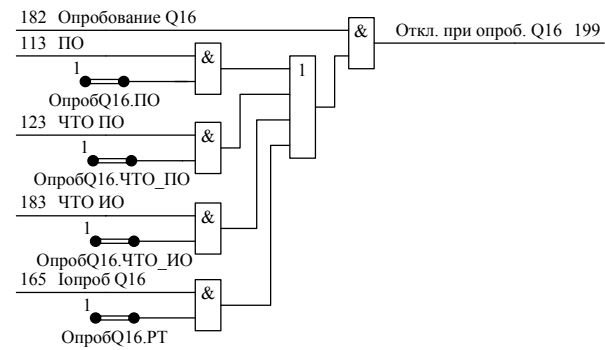
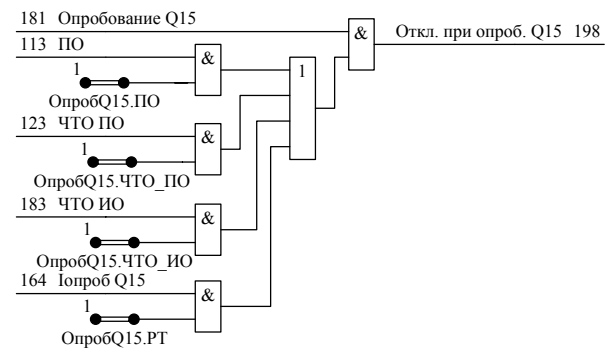
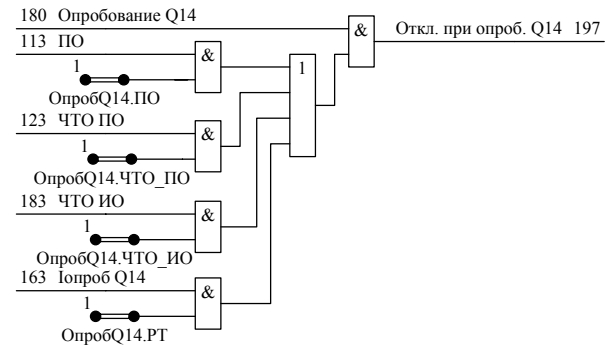
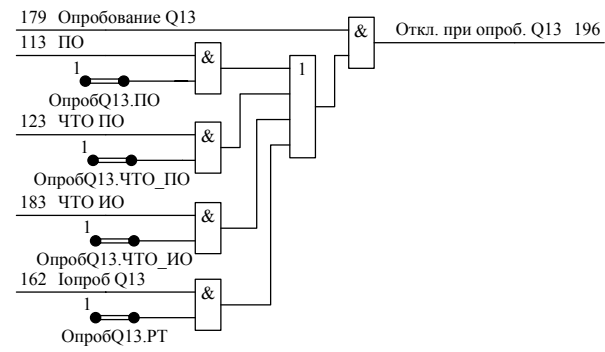
Модуль фиксации «присоединения – шины» (Q2BB)



Изд. № 01/01
Изд. № 02/02
Изд. № 03/03
Изд. № 04/04
Изд. № 05/05
Изд. № 06/06
Изд. № 07/07
Изд. № 08/08
Изд. № 09/09
Изд. № 10/10
Изд. № 11/11
Изд. № 12/12
Изд. № 13/13
Изд. № 14/14
Изд. № 15/15
Изд. № 16/16
Изд. № 17/17
Изд. № 18/18
Изд. № 19/19
Изд. № 20/20

Изм.	Лист	№ Докум	Подп.	Дата

Ручное опробование



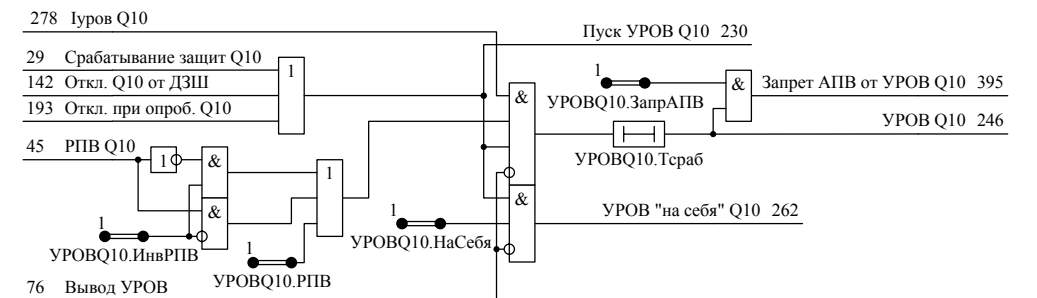
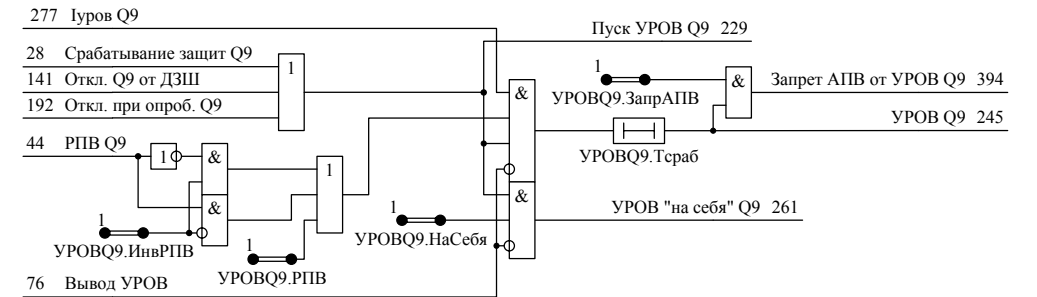
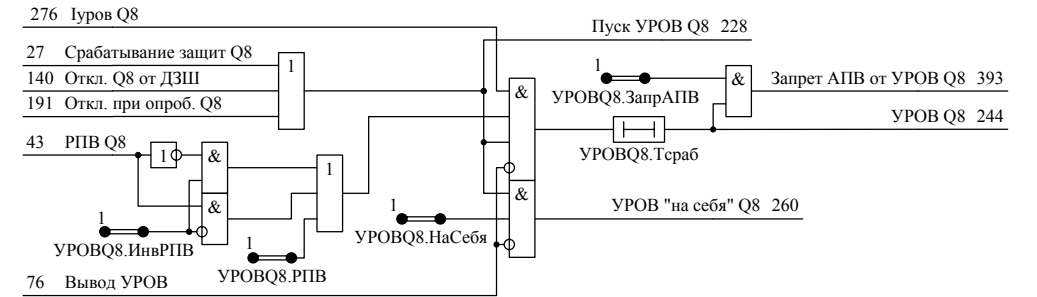
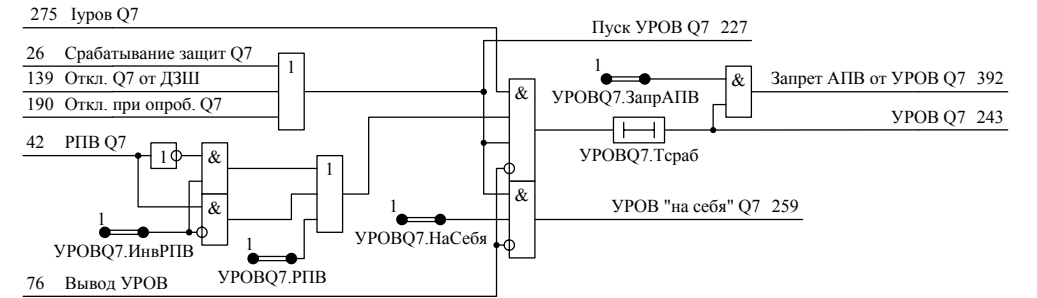
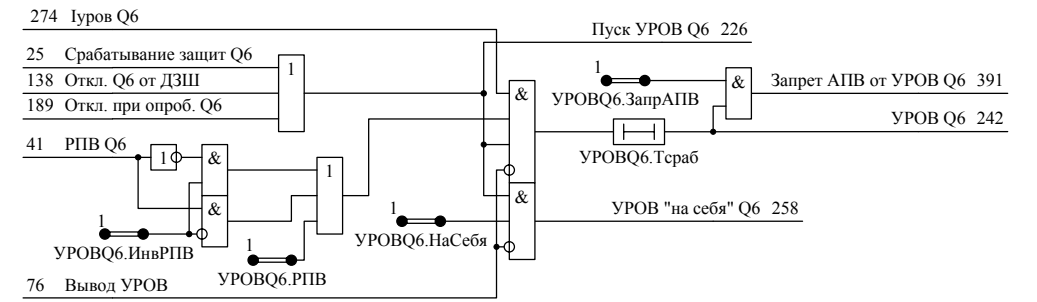
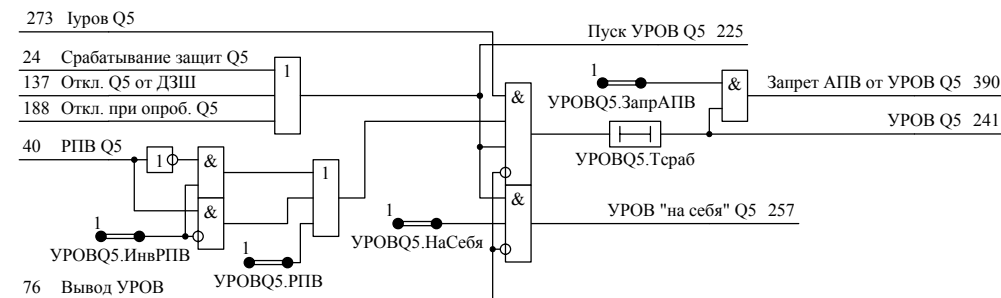
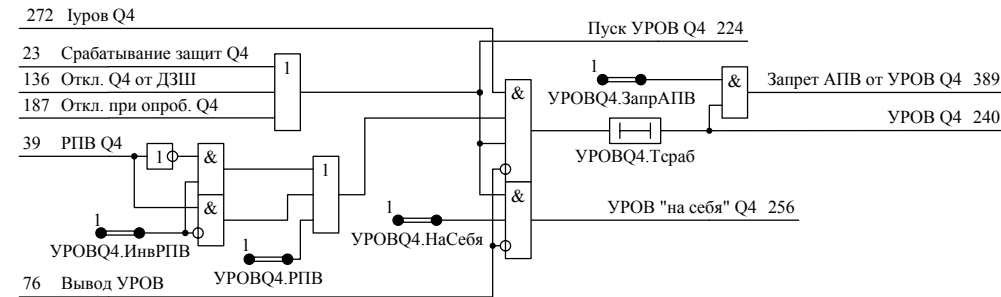
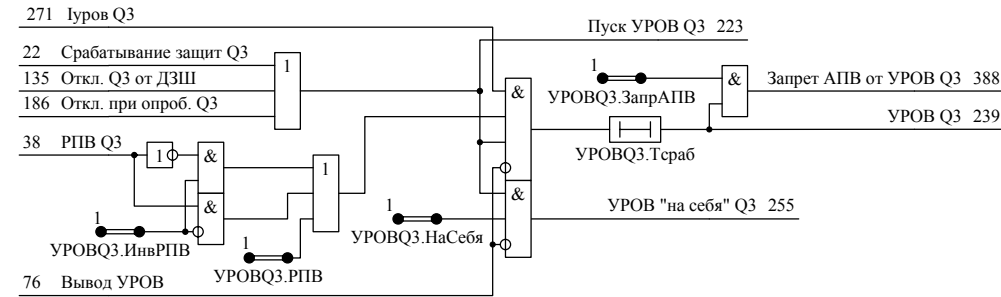
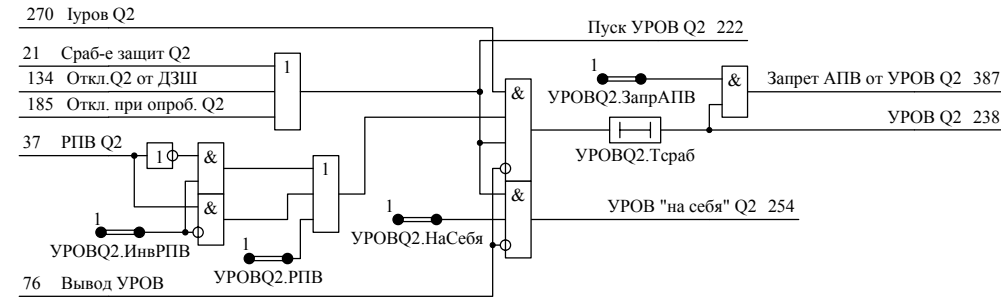
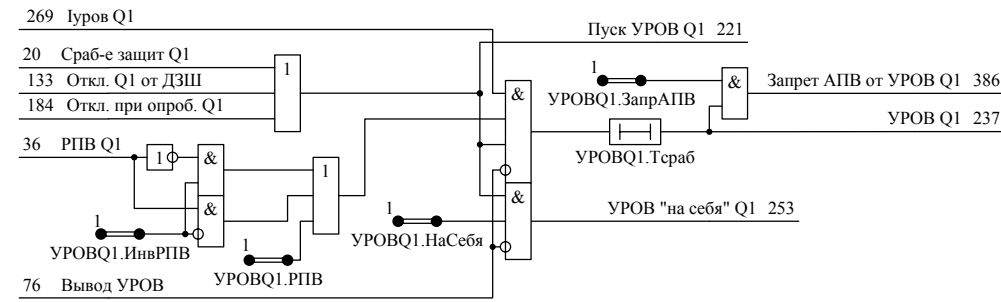
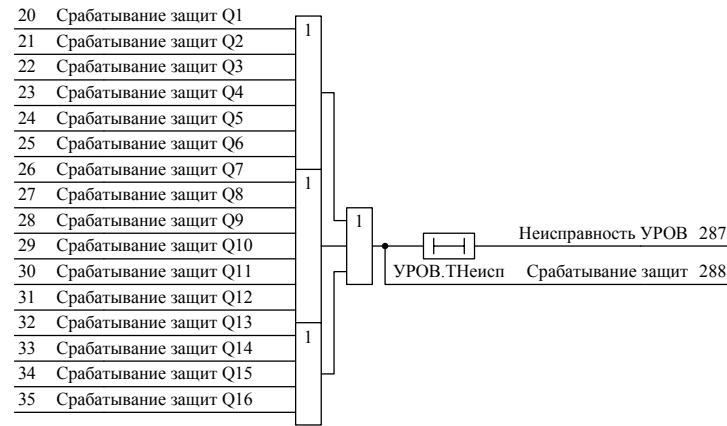
Изд. № докум.
 Изм. № докум.
 Дата докум.

Изм.	Лист	№ Докум	Подп.	Дата
------	------	---------	-------	------

Устройство резервирования при отказе выключателя

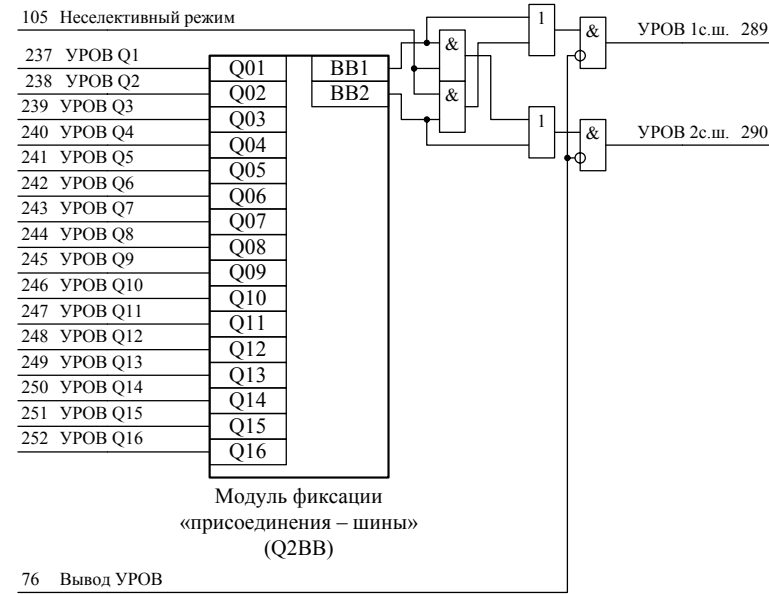
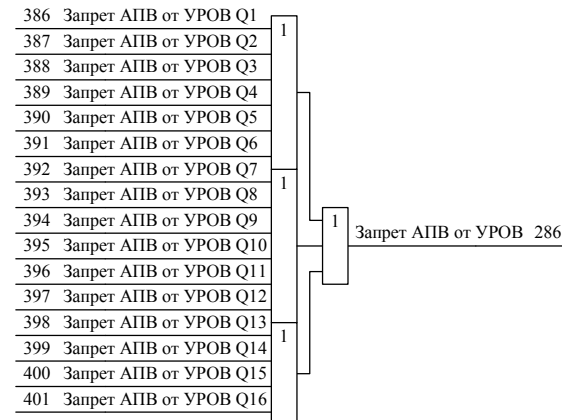
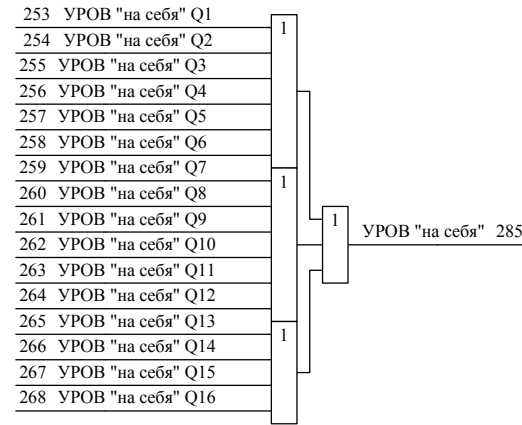
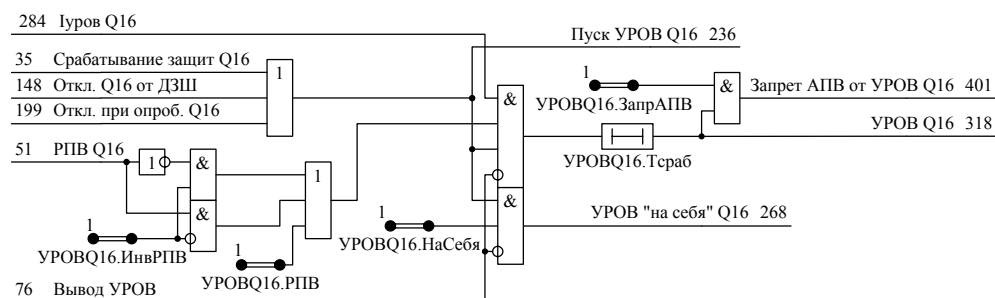
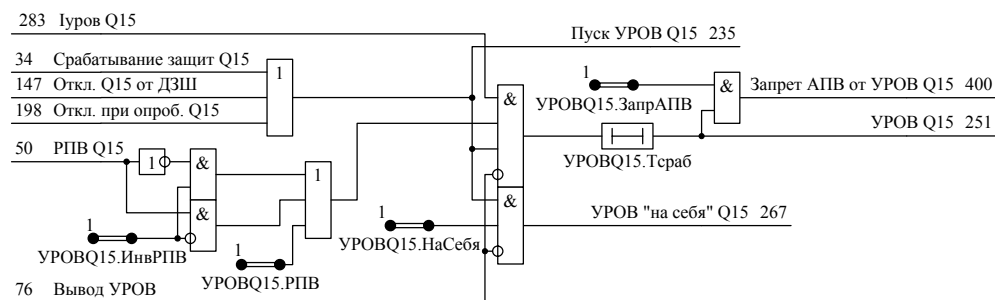
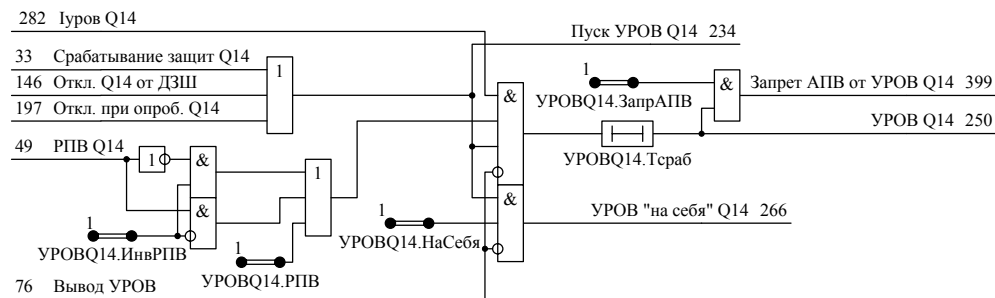
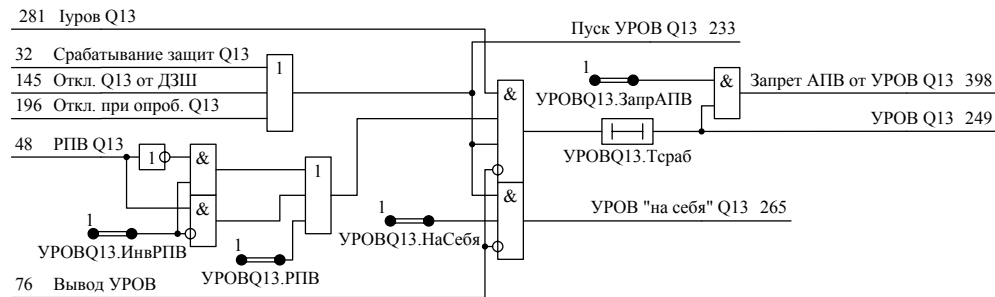
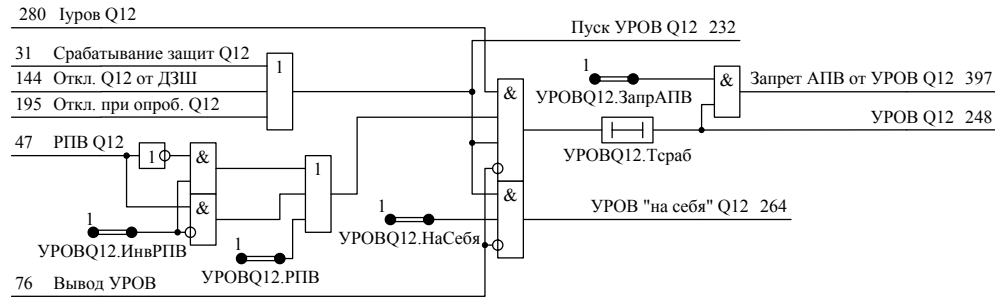
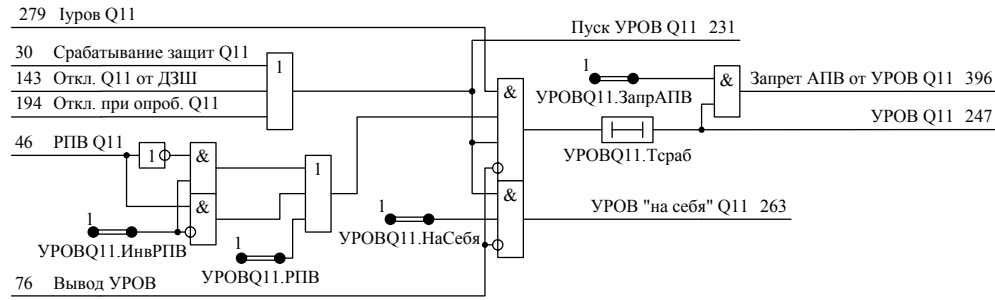
A1	I1	I1	Уров01	Уров Q1	269
A2	I2	I2	Уров02	Уров Q2	270
A3	I3	I3	Уров03	Уров Q3	271
A4	I4	I4	Уров04	Уров Q4	272
A5	I5	I5	Уров05	Уров Q5	273
A6	I6	I6	Уров06	Уров Q6	274
A7	I7	I7	Уров07	Уров Q7	275
A8	I8	I8	Уров08	Уров Q8	276
A9	I9	I9	Уров09	Уров Q9	277
A10	I10	I10	Уров10	Уров Q10	278
A11	I11	I11	Уров11	Уров Q11	279
A12	I12	I12	Уров12	Уров Q12	280
A13	I13	I13	Уров13	Уров Q13	281
A14	I14	I14	Уров14	Уров Q14	282
A15	I15	I15	Уров15	Уров Q15	283
A16	I16	I16	Уров16	Уров Q16	284

Реле тока УРОВ



Изм. № 01/01
Изм. № 02/02
Изм. № 03/03
Изм. № 04/04
Изм. № 05/05
Изм. № 06/06
Изм. № 07/07
Изм. № 08/08
Изм. № 09/09
Изм. № 10/10
Изм. № 11/11
Изм. № 12/12
Изм. № 13/13
Изм. № 14/14
Изм. № 15/15
Изм. № 16/16
Изм. № 17/17
Изм. № 18/18
Изм. № 19/19
Изм. № 20/20
Изм. № 21/21
Изм. № 22/22
Изм. № 23/23
Изм. № 24/24
Изм. № 25/25
Изм. № 26/26
Изм. № 27/27
Изм. № 28/28
Изм. № 29/29
Изм. № 30/30
Изм. № 31/31
Изм. № 32/32
Изм. № 33/33
Изм. № 34/34
Изм. № 35/35
Изм. № 36/36
Изм. № 37/37
Изм. № 38/38
Изм. № 39/39
Изм. № 40/40
Изм. № 41/41
Изм. № 42/42
Изм. № 43/43
Изм. № 44/44
Изм. № 45/45
Изм. № 46/46
Изм. № 47/47
Изм. № 48/48
Изм. № 49/49
Изм. № 50/50

Изм.	Лист	№ Докум.	Подп.	Дата



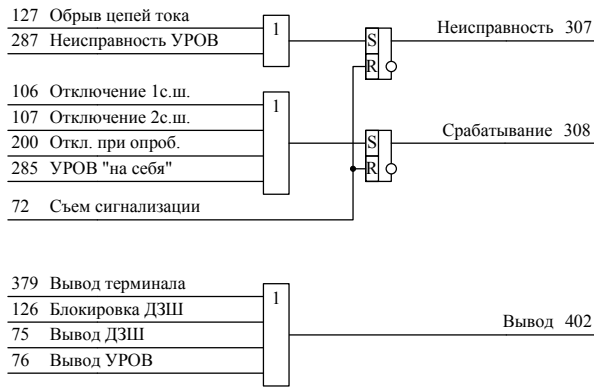
Изм. № докум.
Изм. № докум.
Изм. № докум.
Изм. № докум.

Изм.	Лист	№ Докум	Подп.	Дата

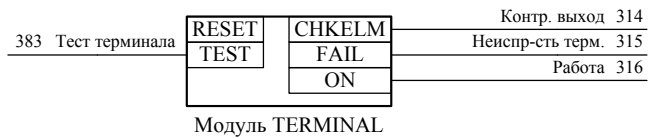
Действие на отключение

133 Откл. Q1 от ДЗШ	1	Отключение Q1 291	141 Откл. Q9 от ДЗШ	1	Отключение Q9 299
184 Откл. при опроб. Q1			192 Откл. при опроб. Q9		
253 УРОВ "на себя" Q1			261 УРОВ "на себя" Q9		
134 Откл. Q2 от ДЗШ	1	Отключение Q2 292	142 Откл. Q10 от ДЗШ	1	Отключение Q10 300
185 Откл. при опроб. Q2			193 Откл. при опроб. Q10		
254 УРОВ "на себя" Q2			262 УРОВ "на себя" Q10		
135 Откл. Q3 от ДЗШ	1	Отключение Q3 293	143 Откл. Q11 от ДЗШ	1	Отключение Q11 301
186 Откл. при опроб. Q3			194 Откл. при опроб. Q11		
255 УРОВ "на себя" Q3			263 УРОВ "на себя" Q11		
136 Откл. Q4 от ДЗШ	1	Отключение Q4 294	144 Откл. Q12 от ДЗШ	1	Отключение Q12 302
187 Откл. при опроб. Q4			195 Откл. при опроб. Q12		
256 УРОВ "на себя" Q4			264 УРОВ "на себя" Q12		
137 Откл. Q5 от ДЗШ	1	Отключение Q5 295	145 Откл. Q13 от ДЗШ	1	Отключение Q13 303
188 Откл. при опроб. Q5			196 Откл. при опроб. Q13		
257 УРОВ "на себя" Q5			265 УРОВ "на себя" Q13		
138 Откл. Q6 от ДЗШ	1	Отключение Q6 296	146 Откл. Q14 от ДЗШ	1	Отключение Q14 304
189 Откл. при опроб. Q6			197 Откл. при опроб. Q14		
258 УРОВ "на себя" Q6			266 УРОВ "на себя" Q14		
139 Откл. Q7 от ДЗШ	1	Отключение Q7 297	147 Откл. Q15 от ДЗШ	1	Отключение Q15 305
190 Откл. при опроб. Q7			198 Откл. при опроб. Q15		
259 УРОВ "на себя" Q7			267 УРОВ "на себя" Q15		
140 Откл. Q8 от ДЗШ	1	Отключение Q8 298	148 Откл. Q16 от ДЗШ	1	Отключение Q16 306
191 Откл. при опроб. Q8			199 Откл. при опроб. Q16		
260 УРОВ "на себя" Q8			268 УРОВ "на себя" Q16		

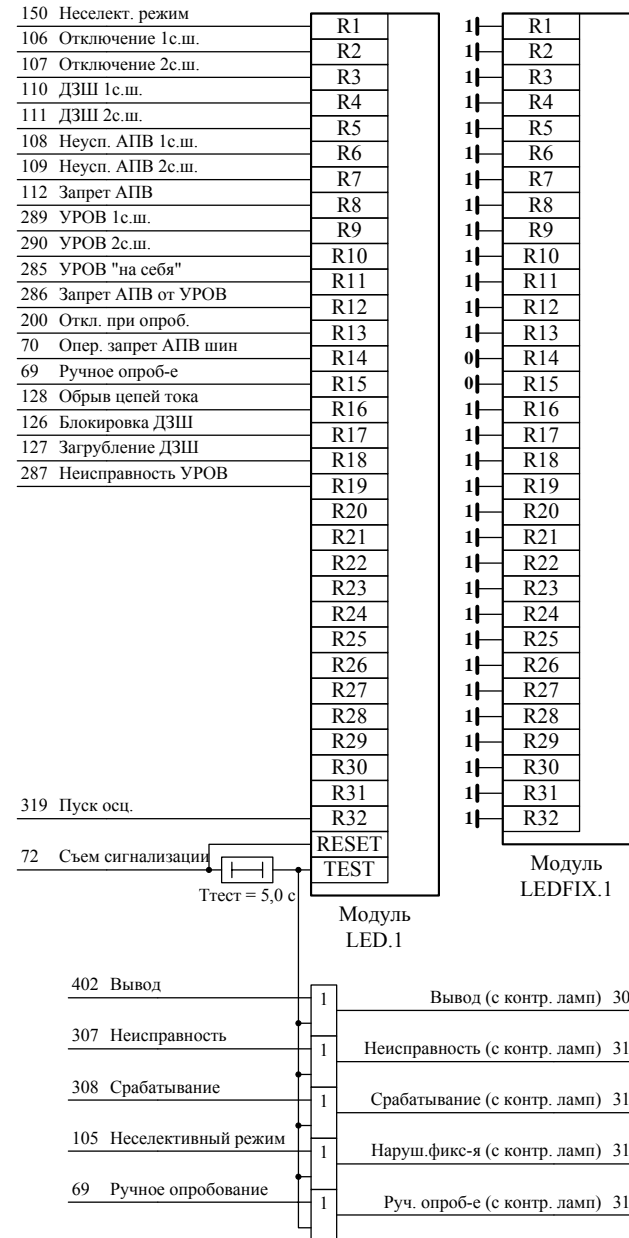
Местная и центральная сигнализация



Модуль терминала



Светодиоды терминала



Выходные реле

379 Вывод терминала	BLOCK		
Модуль BO			
316 Работа	BO1	CS1	Реле 01 355
126 Блокировка ДЗШ	BO2	CS2	Реле 02 356
126 Блокировка ДЗШ	BO3	CS3	Реле 03 357
308 Срабатывание	BO4	CS4	Реле 04 358
307 Неисправность	BO5	CS5	Реле 05 359
105 Неселективный режим	BO6	CS6	Реле 06 360
69 Ручное опробование	BO7	CS7	Реле 07 361
314 Контр. выход	BO8	CS8	Реле 08 362
Модуль BO (плата БП)			
112 Запрет АПВ	BO9	CS9	Реле 09 363
377 Откл. ДЗШ и УРОВ	BO10	CS10	Реле 10 364
	BO11	CS11	Реле 11 365
	BO12	CS12	Реле 12 366
106 Отключение 1с.ш.	BO13	CS13	Реле 13 367
	BO14	CS14	Реле 14 368
107 Отключение 2 с.ш.	BO15	CS15	Реле 15 369
	BO16	CS16	Реле 16 370
291 Отключение Q1	BO17	CS17	Реле 17 371
292 Отключение Q2	BO18	CS18	Реле 18 372
293 Отключение Q3	BO19	CS19	Реле 19 373
294 Отключение Q4	BO20	CS20	Реле 20 374
295 Отключение Q5	BO21	CS21	Реле 21 375
296 Отключение Q6	BO22	CS22	Реле 22 376
297 Отключение Q7	BO23	CS23	Реле 23 377
298 Отключение Q8	BO24	CS24	Реле 24 378
299 Отключение Q9	BO25	CS25	Реле 25 379
300 Отключение Q10	BO26	CS26	Реле 26 380
301 Отключение Q11	BO27	CS27	Реле 27 381
302 Отключение Q12	BO28	CS28	Реле 28 382
303 Отключение Q13	BO29	CS29	Реле 29 383
304 Отключение Q14	BO30	CS30	Реле 30 384
305 Отключение Q15	BO31	CS31	Реле 31 385
306 Отключение Q16	BO32	CS32	Реле 32 386
Модуль BO (плата 1)			
	BO33	CS33	Реле 33 387
	BO34	CS34	Реле 34 388
	BO35	CS35	Реле 35 389
	BO36	CS36	Реле 36 390
	BO37	CS37	Реле 37 391
	BO38	CS38	Реле 38 392
	BO39	CS39	Реле 39 393
	BO40	CS40	Реле 40 394
237 УРОВ Q1	BO41	CS41	Реле 41 395
238 УРОВ Q2	BO42	CS42	Реле 42 396
239 УРОВ Q3	BO43	CS43	Реле 43 397
240 УРОВ Q4	BO44	CS44	Реле 44 398
241 УРОВ Q5	BO45	CS45	Реле 45 399
242 УРОВ Q6	BO46	CS46	Реле 46 400
243 УРОВ Q7	BO47	CS47	Реле 47 401
244 УРОВ Q8	BO48	CS48	Реле 48 402
245 УРОВ Q9	BO49	CS49	Реле 49 403
246 УРОВ Q10	BO50	CS50	Реле 50 404
247 УРОВ Q11	BO51	CS51	Реле 51 405
248 УРОВ Q12	BO52	CS52	Реле 52 406
249 УРОВ Q13	BO53	CS53	Реле 53 407
250 УРОВ Q14	BO54	CS54	Реле 54 408
251 УРОВ Q15	BO55	CS55	Реле 55 409
252 УРОВ Q16	BO56	CS56	Реле 56 410
Модуль BO (плата 2)			

Изм. № докум.
Изм. № докум.
Внес. инст. №
Изм. № докум.
Изм. № докум.

Осциллограф аварийных режимов

Регистратор событий

20	Сраб-е защит Q1	DR1
21	Сраб-е защит Q2	DR2
22	Сраб-е защит Q3	DR3
23	Сраб-е защит Q4	DR4
24	Сраб-е защит Q5	DR5
25	Сраб-е защит Q6	DR6
26	Сраб-е защит Q7	DR7
27	Сраб-е защит Q8	DR8
28	Сраб-е защит Q9	DR9
29	Сраб-е защит Q10	DR10
30	Сраб-е защит Q11	DR11
31	Сраб-е защит Q12	DR12
32	Сраб-е защит Q13	DR13
33	Сраб-е защит Q14	DR14
34	Сраб-е защит Q15	DR15
35	Сраб-е защит Q16	DR16
36	РПВ Q1	DR17
37	РПВ Q2	DR18
38	РПВ Q3	DR19
39	РПВ Q4	DR20
40	РПВ Q5	DR21
41	РПВ Q6	DR22
42	РПВ Q7	DR23
43	РПВ Q8	DR24
44	РПВ Q9	DR25
45	РПВ Q10	DR26
46	РПВ Q11	DR27
47	РПВ Q12	DR28
48	РПВ Q13	DR29
49	РПВ Q14	DR30
50	РПВ Q15	DR31
51	РПВ Q16	DR32
380	Сраб-е ДЗШ и УРОВ 1 с.ш.	DR33
381	Сраб-е ДЗШ и УРОВ 2 с.ш.	DR34
52	РКВ Q1	DR35
53	РКВ Q2	DR36
54	РКВ Q3	DR37
55	РКВ Q4	DR38
56	РКВ Q5	DR39
57	РКВ Q6	DR40

Модуль DR.1

58	РКВ Q7	DR41
59	РКВ Q8	DR42
60	РКВ Q9	DR43
61	РКВ Q10	DR44
62	РКВ Q11	DR45
63	РКВ Q12	DR46
64	РКВ Q13	DR47
65	РКВ Q14	DR48
66	РКВ Q15	DR49
67	РКВ Q16	DR50
382	Контроль питания 2	DR51
383	Тест терминала	DR52
379	Вывод терминала	DR53
69	Ручное опробование	DR54
70	Опер. запрет АПВ шин	DR55
378	Съем сигн. и блок.	DR56
376	Дистанц. управление	DR57
74	Нарушенная фиксация	DR58
75	Вывод ДЗШ	DR59
76	Вывод УРОВ	DR60
72	Съем сигнализации	DR61
71	Съем блокировки ДЗШ	DR62
73	Нормальная фиксация	DR63
105	Неселективный режим	DR64
113	ПО	DR65
114	ИО 1с.ш.	DR66
115	ИО 2с.ш.	DR67
116	Б/действ. канал ПО	DR68
117	Б/действ. канал ИО 1с.ш.	DR69
118	Б/действ. канал ИО 2с.ш.	DR70
119	М/действ. канал ПО	DR71
120	М/действ. канал ИО 1с.ш.	DR72
121	М/действ. канал ИО 2с.ш.	DR73
123	ЧТО ПО	DR74
124	ЧТО ИО 1с.ш.	DR75
125	ЧТО ИО 2с.ш.	DR76
130	Иобрыв ПО	DR77
131	Иобрыв ИО 1с.ш.	DR78
132	Иобрыв ИО 2с.ш.	DR79
122	Пуск ТХ ДЗШ	DR80

Модуль DR.2

128	Обрыв цепей тока	DR81
126	Блокировка ДЗШ	DR82
127	Загрубление ДЗШ	DR83
110	ДЗШ 1с.ш.	DR84
111	ДЗШ 2с.ш.	DR85
106	Отключение 1с.ш.	DR86
107	Отключение 2с.ш.	DR87
108	Неуспешное АПВ 1с.ш.	DR88
109	Неуспешное АПВ 2с.ш.	DR89
112	Запрет АПВ	DR90
377	Откл. ДЗШ и УРОВ	DR91
166	Опробование	DR92
183	ЧТО ИО	DR93
201	Разреш. запрета ДЗШ	DR94
200	Откл. при опроб.	DR95
218	Запрет ДЗШ 1с.ш.	DR96
219	Запрет ДЗШ 2с.ш.	DR97
286	Запрет АПВ от УРОВ	DR98
289	УРОВ 1с.ш.	DR99
290	УРОВ 2с.ш.	DR100
237	УРОВ Q1	DR101
238	УРОВ Q2	DR102
239	УРОВ Q3	DR103
240	УРОВ Q4	DR104
241	УРОВ Q5	DR105
242	УРОВ Q6	DR106
243	УРОВ Q7	DR107
244	УРОВ Q8	DR108
245	УРОВ Q9	DR109
246	УРОВ Q10	DR110
247	УРОВ Q11	DR111
248	УРОВ Q12	DR112
249	УРОВ Q13	DR113
250	УРОВ Q14	DR114
251	УРОВ Q15	DR115
252	УРОВ Q16	DR116
291	Отключение Q1	DR117
292	Отключение Q2	DR118
293	Отключение Q3	DR119
294	Отключение Q4	DR120

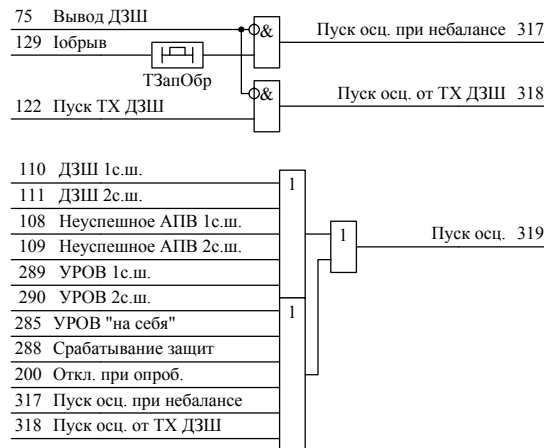
Модуль DR.3

295	Отключение Q5	DR121
296	Отключение Q6	DR122
297	Отключение Q7	DR123
298	Отключение Q8	DR124
299	Отключение Q9	DR125
300	Отключение Q10	DR126
301	Отключение Q11	DR127
302	Отключение Q12	DR128
303	Отключение Q13	DR129
304	Отключение Q14	DR130
305	Отключение Q15	DR131
306	Отключение Q16	DR132
314	Контр. выход	DR133
316	Работа	DR134
307	Неисправность	DR135
308	Срабатывание	DR136
269	Иуров Q1	DR137
270	Иуров Q2	DR138
271	Иуров Q3	DR139
272	Иуров Q4	DR140
273	Иуров Q5	DR141
274	Иуров Q6	DR142
275	Иуров Q7	DR143
276	Иуров Q8	DR144
277	Иуров Q9	DR145
278	Иуров Q10	DR146
279	Иуров Q11	DR147
280	Иуров Q12	DR148
281	Иуров Q13	DR149
282	Иуров Q14	DR150
283	Иуров Q15	DR151
284	Иуров Q16	DR152
287	Неисправность УРОВ	DR153
285	УРОВ "на себя"	DR154
		DR155
		DR156
		DR157
		DR158
		DR159
		DR160

Модуль DR.4

110	ДЗШ 1с.ш.	TRIG3
111	ДЗШ 2с.ш.	TRIG4
108	Неуспешное АПВ 1с.ш.	TRIG5
109	Неуспешное АПВ 2с.ш.	TRIG6
289	УРОВ 1с.ш.	TRIG7
290	УРОВ 2с.ш.	TRIG8
285	УРОВ "на себя"	TRIG9
288	Срабатывание защит	TRIG10
200	Откл. при опроб.	TRIG11
317	Пуск осц. при небалансе	TRIG12
318	Пуск осц. от ТХ ДЗШ	TRIG13
		TRIG14
		TRIG15
		TRIG16
		TRIG17
		TRIG18
		TRIG19
		TRIG20
		TRIG21
		TRIG22
		TRIG23
		TRIG24
		TRIG25
		TRIG26
		TRIG27
		TRIG28
		TRIG29
		TRIG30
		TRIG31
		TRIG32

Модуль DR.5



20	Сраб-е защит Q1	ER1
21	Сраб-е защит Q2	ER2
22	Сраб-е защит Q3	ER3
23	Сраб-е защит Q4	ER4
24	Сраб-е защит Q5	ER5
25	Сраб-е защит Q6	ER6
26	Сраб-е защит Q7	ER7
27	Сраб-е защит Q8	ER8
28	Сраб-е защит Q9	ER9
29	Сраб-е защит Q10	ER10
30	Сраб-е защит Q11	ER11
31	Сраб-е защит Q12	ER12
32	Сраб-е защит Q13	ER13
33	Сраб-е защит Q14	ER14
34	Сраб-е защит Q15	ER15
35	Сраб-е защит Q16	ER16
36	РПВ Q1	ER17
37	РПВ Q2	ER18
38	РПВ Q3	ER19
39	РПВ Q4	ER20
40	РПВ Q5	ER21
41	РПВ Q6	ER22
42	РПВ Q7	ER23
43	РПВ Q8	ER24
44	РПВ Q9	ER25
45	РПВ Q10	ER26
46	РПВ Q11	ER27
47	РПВ Q12	ER28
48	РПВ Q13	ER29
49	РПВ Q14	ER30
50	РПВ Q15	ER31
51	РПВ Q16	ER32
380	Сраб-е ДЗШ и УРОВ 1 с.ш.	ER33
381	Сраб-е ДЗШ и УРОВ 2 с.ш.	ER34
52	РКВ Q1	ER35
53	РКВ Q2	ER36
54	РКВ Q3	ER37
55	РКВ Q4	ER38
56	РКВ Q5	ER39
57	РКВ Q6	ER40
58	РКВ Q7	ER41
59	РКВ Q8	ER42
60	РКВ Q9	ER43
61	РКВ Q10	ER44
62	РКВ Q11	ER45
63	РКВ Q12	ER46
64	РКВ Q13	ER47
65	РКВ Q14	ER48
66	РКВ Q15	ER49
67	РКВ Q16	ER50
382	Контроль питания 2	ER51
383	Тест терминала	ER52
379	Вывод терминала	ER53
69	Ручное опробование	ER54
70	Опер. запрет АПВ шин	ER55
378	Съем сигн. и блок.	ER56
376	Дистанц. управление	ER57
74	Нарушенная фиксация	ER58
75	Вывод ДЗШ	ER59
76	Вывод УРОВ	ER60
77	Фиксация Q3 за 1 с.ш.	ER61
78	Фиксация Q3 за 2 с.ш.	ER62
79	Фиксация Q4 за 1 с.ш.	ER63
80	Фиксация Q4 за 2 с.ш.	ER64

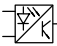


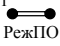
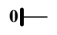
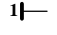

Модуль ER.1

81	Фиксация Q5 за 1 с.ш.	ER65
82	Фиксация Q5 за 2 с.ш.	ER66
83	Фиксация Q6 за 1 с.ш.	ER67
84	Фиксация Q6 за 2 с.ш.	ER68
85	Фиксация Q7 за 1 с.ш.	ER69
86	Фиксация Q7 за 2 с.ш.	ER70
87	Фиксация Q8 за 1 с.ш.	ER71
88	Фиксация Q8 за 2 с.ш.	ER72
89	Фиксация Q9 за 1 с.ш.	ER73
90	Фиксация Q9 за 2 с.ш.	ER74
91	Фиксация Q10 за 1 с.ш.	ER75
92	Фиксация Q10 за 2 с.ш.	ER76
93	Фиксация Q11 за 1 с.ш.	ER77
94	Фиксация Q11 за 2 с.ш.	ER78
95	Фиксация Q12 за 1 с.ш.	ER79
96	Фиксация Q12 за 2 с.ш.	ER80
97	Фиксация Q13 за 1 с.ш.	ER81
98	Фиксация Q13 за 2 с.ш.	ER82
99	Фиксация Q14 за 1 с.ш.	ER83
100	Фиксация Q14 за 2 с.ш.	ER84
101	Фиксация Q15 за 1 с.ш.	ER85
102	Фиксация Q15 за 2 с.ш.	ER86
103	Фиксация Q16 за 1 с.ш.	ER87
104	Фиксация Q16 за 2 с.ш.	ER88
72	Съем сигнализации	ER89
71	Съем блокировки ДЗШ	ER90
73	Нормальная фиксация	ER91
105	Неселективный режим	ER92
113	ПО	ER93
114	ИО 1с.ш.	ER94
115	ИО 2с.ш.	ER95
128	Обрыв цепей тока	ER96
126	Блокировка ДЗШ	ER97
127	Загрубление ДЗШ	ER98
110	ДЗШ 1с.ш.	ER99
111	ДЗШ 2с.ш.	ER100
106	Отключение 1с.ш.	ER101
107	Отключение 2с.ш.	ER102
108	Неуспешное АПВ 1с.ш.	ER103
109	Неуспешное АПВ 2с.ш.	ER104
112	Запрет АПВ	ER105
377	Откл. ДЗШ и УРОВ	ER106
166	Опробование	ER107
167	Опробование Q1	ER108
168	Опробование Q2	ER109
169	Опробование Q3	ER110
170	Опробование Q4	ER111
171	Опробование Q5	ER112
172	Опробование Q6	ER113
173	Опробование Q7	ER114
174	Опробование Q8	ER115
175	Опробование Q9	ER116
176	Опробование Q10	ER117
177	Опробование Q11	ER118
178	Опробование Q12	ER119
179	Опробование Q13	ER120
180	Опробование Q14	ER121
181	Опробование Q15	ER122
182	Опробование Q16	ER123
200	Откл. при опроб.	ER124
184	Откл. при опроб. Q1	ER125
185	Откл. при опроб. Q2	ER126
186	Откл. при опроб. Q3	ER127
187	Откл. при опроб. Q4	ER128

Модуль ER.2

188	Откл. при опроб. Q5	ER129
189	Откл. при опроб. Q6	ER130
190	Откл. при опроб. Q7	ER131
191	Откл. при опроб. Q8	ER132
192	Откл. при опроб. Q9	ER133
193	Откл. при опроб. Q10	ER134
194	Откл. при опроб. Q11	ER135
195	Откл. при опроб. Q12	ER136
196	Откл. при опроб. Q13	ER137
197	Откл. при опроб. Q14	ER138
198	Откл. при опроб. Q15	ER139
199	Откл. при опроб. Q16	ER140
218	Запрет ДЗШ 1с.ш.	ER141
219	Запрет ДЗШ 2с.ш.	ER142
286	Запрет АПВ от УРОВ	ER143
289	УРОВ 1с.ш.	ER144
290	УРОВ 2с.ш.	ER145
237	УРОВ Q1	ER146
238	УРОВ Q2	ER147
239	УРОВ Q3	ER148
240	УРОВ Q4	ER149
241	УРОВ Q5	ER150
242	УРОВ Q6	ER151
243	УРОВ Q7	ER152
244	УРОВ Q8	ER153
245	УРОВ Q9	ER154
246	УРОВ Q10	ER155
247	УРОВ Q11	ER156
248	УРОВ Q12	ER157
249	УРОВ Q13	ER158
250	УРОВ Q14	ER159
251	УРОВ Q15	ER160
252	УРОВ Q16	ER161
287	Неисправность УРОВ	ER162
285	УРОВ "на себя"	ER163
291	Отключение Q1	ER164
292	Отключение Q2	ER165
293	Отключение Q3	ER166
294	От	

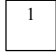
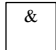

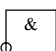
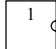
Обозначения на схеме

-  В11 Дискретный вход терминала Р3иА (номер входа)
-  В01 Выходное реле терминала Р3иА, НЗ- и НО-контакт соответственно (номер выходного реле)
-  РПВ Q1 71 Внутренний логический сигнал (наименование, номер)
-  1
РежПО Программная накладка с положениями 0, 1 (наименование уставки)
-  0 Логический ноль
-  1 Логическая единица
-  RS-триггер с запоминанием в энергонезависимую память: S – вход установки, R – вход сброса

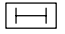
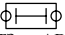
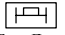
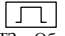
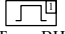
3U0	TRIP
U2	3U0MAX
	U2MAX

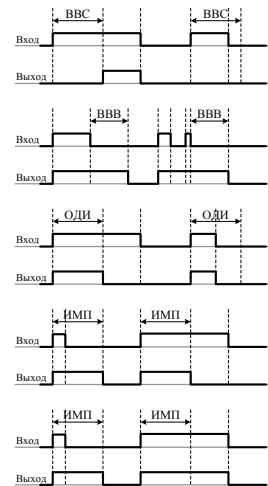
СЗЗ НН (SZZ)

Программный модуль защиты или измерительных органов (пользовательское имя, внутреннее имя)

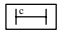
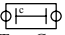
-  1 Логический элемент «ИЛИ»
-  & Логический элемент «И»
-  ^ Логический элемент «исключающее ИЛИ» (XOR)
-  & Логические элементы с инверсией по входу или выходу
-  1 Логические элементы с инверсией по входу или выходу

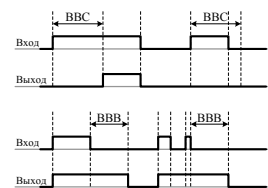
Элементы времени миллисекундные, диапазон уставок 0...60000 мс, шаг изменения 1 мс

-  ТестLED Выдержка времени на срабатывание (наименование уставки)
-  TЗапAB Выдержка времени на возврат (наименование уставки)
-  ТогрДлит Элемент ограничения длительности сигнала (наименование уставки)
-  TЗапОбр Элемент формирования импульса – одновибратор (наименование уставки)
-  ТотклВН Элемент минимальной длительности выходного сигнала (наименование уставки)



Элементы времени секундные, диапазон уставок 0...60000 сек, шаг изменения 1 сек

-  Tзпо10 Выдержка времени на срабатывание (наименование уставки)
-  TвввСек Выдержка времени на возврат (наименование уставки)



ИПБ.656467.005-10.162 ЛЧ	Подп. и дата
ИПБ.656467.005-10.162 ЛЧ	Исп. № докум.
ИПБ.656467.005-10.162 ЛЧ	Взам. инв. №
ИПБ.656467.005-10.162 ЛЧ	Подп. и дата
ИПБ.656467.005-10.162 ЛЧ	Исп. № докум.

Изм.	Лист	№ Докум.	Подп.	Дата
				23.09.09