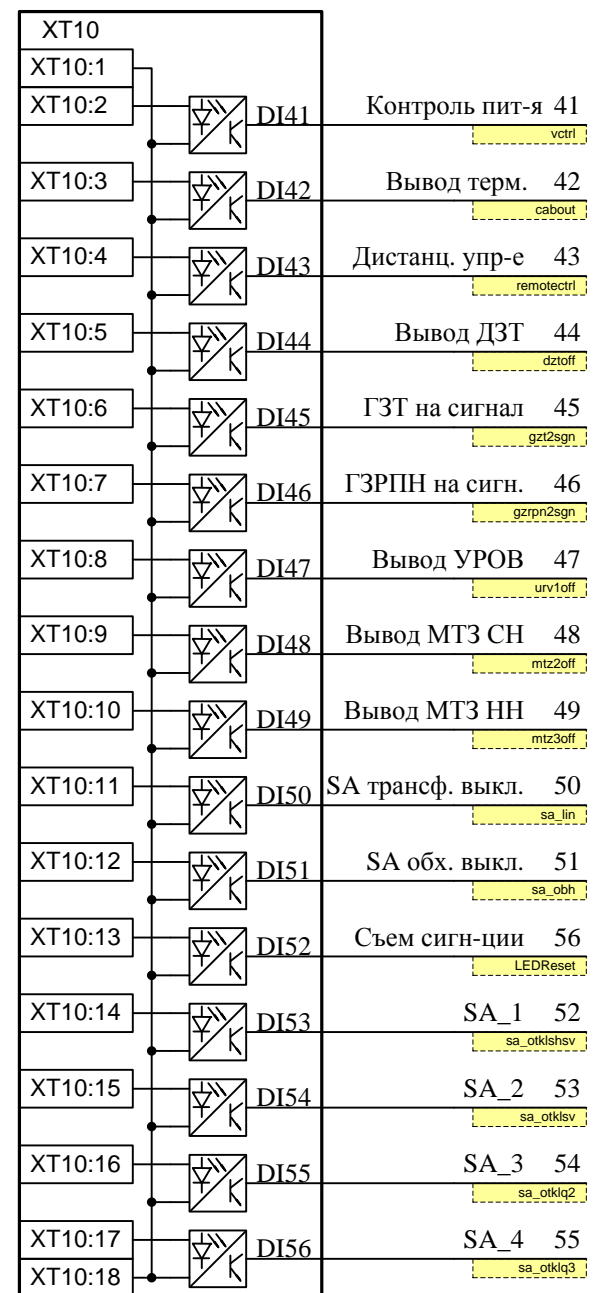
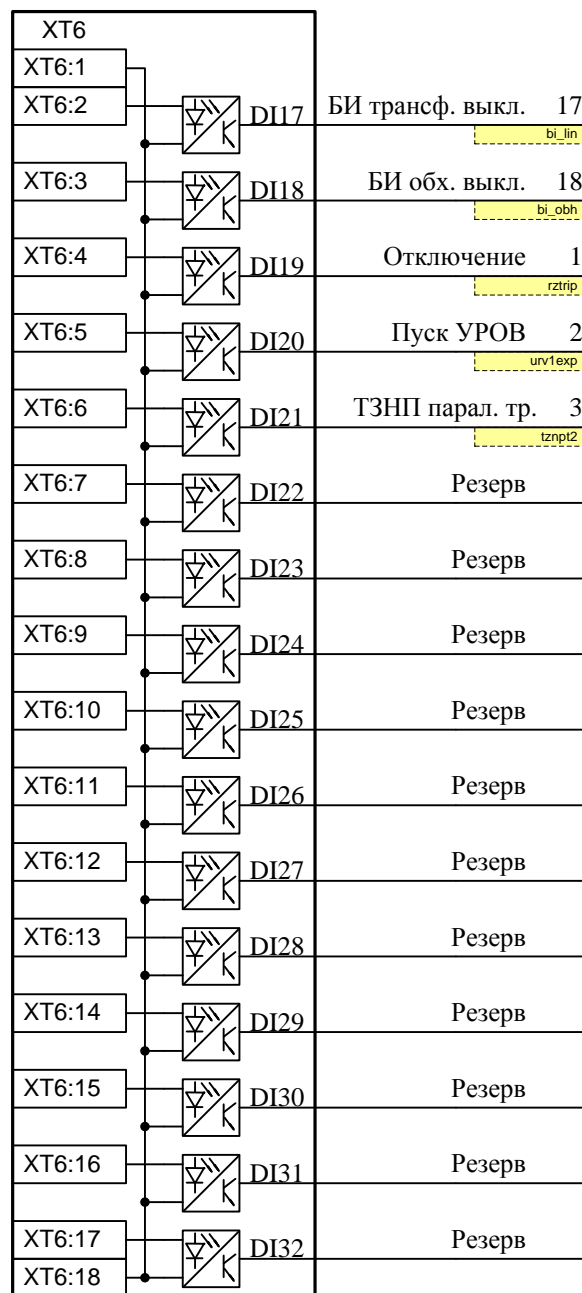
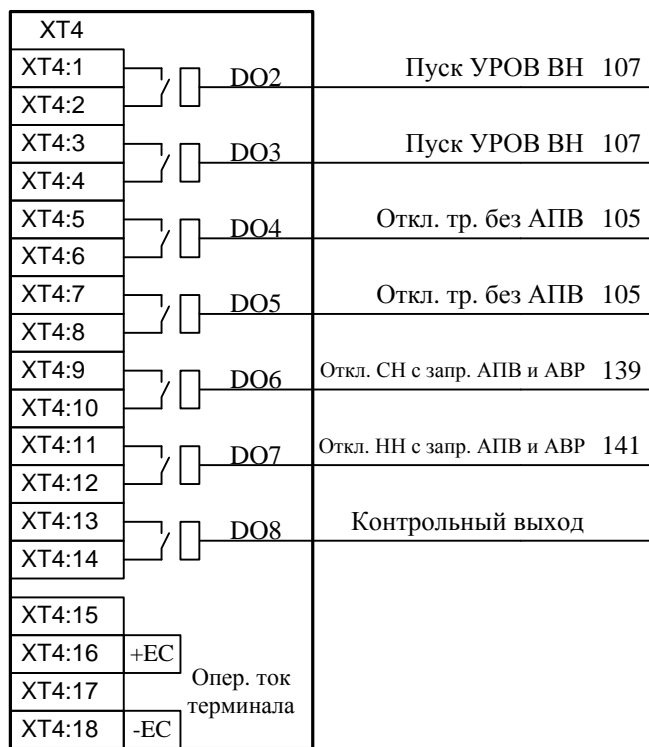
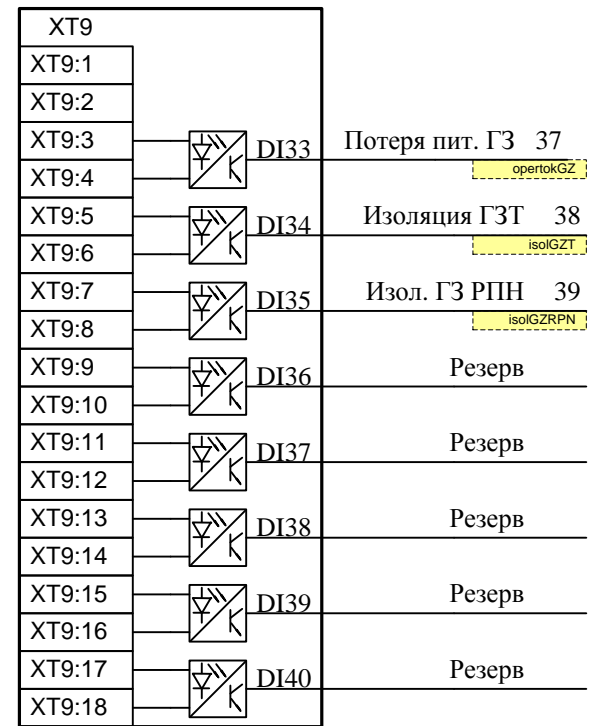
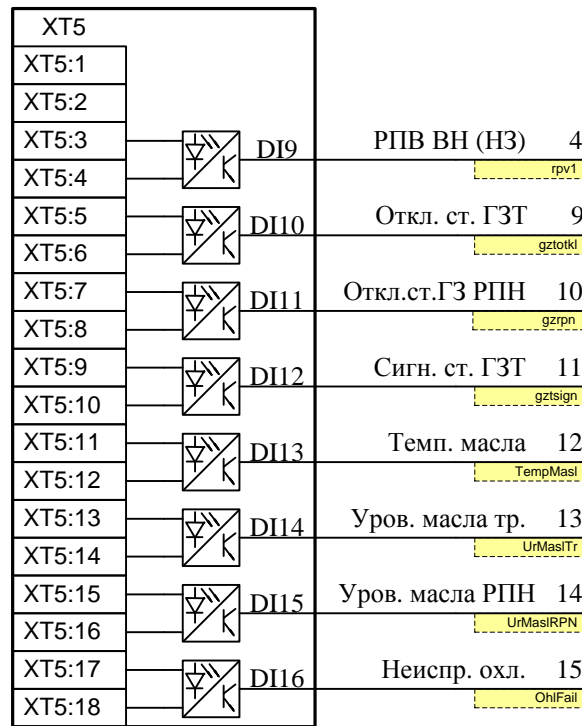
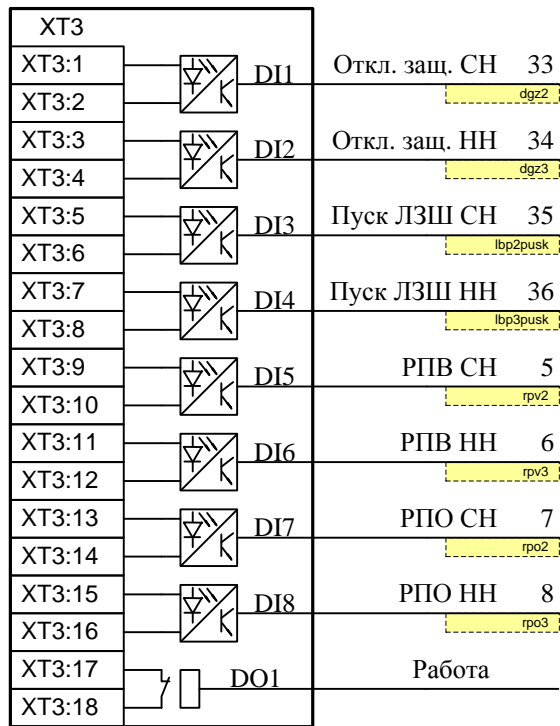


Блок питания и платы входов



Подп. и дата
Име№ дубл.
Взам. име№
Подп. и дата
Име№ подп.

					АИПБ.656467.004-08.131 ЛЧ				
					Лит.			Масса	Масштаб
Изм.	Лист	№ докум.	Подп.	Дата	Шкаф защит силового трансформатора 110-220 кВ "Бреслер ШТ 2108.131"				
Разраб.	Шевелев А.В.			28.11.07					
Пров.	Ефремов В.А.								
Т. контр					Лист 1 Листов 7				
Н. контр					Схема логической части терминала «Бреслер ТТ 2108.13»				
Утв.									
					ООО «ИЦ Бреслер»				

Платы выходов

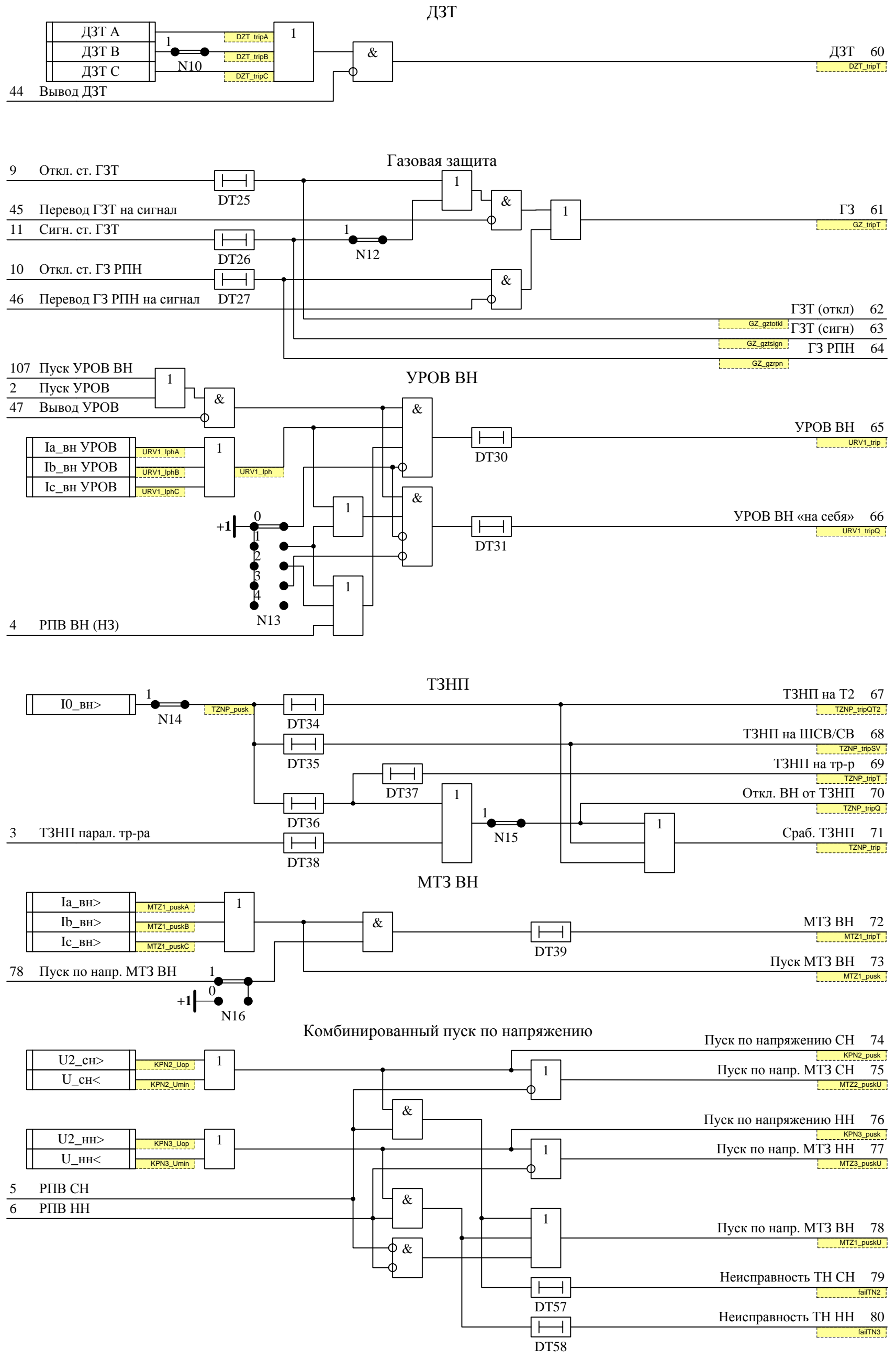
ХТ7, ХТ8			
ХТ7:3	DO9	Откл. выкл. ВН	108
ХТ7:4			
ХТ7:5	DO10	Откл. выкл. ВН	108
ХТ7:6	DO11	Откл. выкл. ВН	108
ХТ7:7			
ХТ7:8	DO12	Откл. выкл. ВН	108
ХТ7:9	DO13	Откл. выкл. ВН	108
ХТ7:10			
ХТ7:11	DO14	Откл. выкл. ВН	108
ХТ7:12	DO15	Откл. выкл. ВН	108
ХТ7:13			
ХТ7:14	DO16	Откл. выкл. ВН	108
ХТ7:15	DO17	Откл. СН с АВР	136
ХТ7:16			
ХТ7:17	DO18	Откл. СН с АВР	136
ХТ7:18	DO19	Откл. СН с АВР	136
ХТ8:1			
ХТ8:2	DO20	Откл. СН с АВР	136
ХТ8:3	DO21	Откл. НН с АВР	137
ХТ8:4			
ХТ8:5	DO22	Откл. НН с АВР	137
ХТ8:6	DO23	Откл. НН с АВР	137
ХТ8:7			
ХТ8:8	DO24	Откл. НН с АВР	137
ХТ8:9	DO25	Резерв	
ХТ8:10			
ХТ8:11	DO26	Резерв	
ХТ8:12	DO27	К табло "Трансформатор"	119
ХТ8:13	DO28	Срабатывание	116
ХТ8:14	DO29	Неисправность	110
ХТ8:15	DO30	Вывод (к.л.)	122
ХТ8:16	DO31	Срабатывание (к.л.)	121
ХТ8:17	DO32	Неисправность (к.л.)	120
ХТ8:18			

ХТ11, ХТ12			
ХТ11:3	DO33	Откл. с.ш. через ДЗШ	104
ХТ11:4			
ХТ11:5	DO34	Резерв	
ХТ11:6	DO35	Откл. с.ш. через ДЗШ	104
ХТ11:7			
ХТ11:8	DO36	Резерв	
ХТ11:9	DO37	Пуск охлаждения	90
ХТ11:10			
ХТ11:11	DO38	Резерв	
ХТ11:12	DO39	Блокирование РПН	91
ХТ11:13			
ХТ11:14	DO40	Резерв	
ХТ11:15	DO41	Откл. СН с АПВ	138
ХТ11:16			
ХТ11:17	DO42	Резерв	
ХТ11:18	DO43	Откл. НН с АПВ	140
ХТ12:1			
ХТ12:2	DO44	Резерв	
ХТ12:3	DO45	Резерв	
ХТ12:4			
ХТ12:5	DO46	Резерв	
ХТ12:6	DO47	Резерв	
ХТ12:7			
ХТ12:8	DO48	Резерв	
ХТ12:9	DO49	Резерв	
ХТ12:10			
ХТ12:11	DO50	Резерв	
ХТ12:12	DO51	Резерв	
ХТ12:13	DO52	Резерв	
ХТ12:14	DO53	Резерв	
ХТ12:15	DO54	Резерв	
ХТ12:16	DO55	Резерв	
ХТ12:17	DO56	Резерв	
ХТ12:18			

Инд. № подл.	Подп. и дата
Взам. инв. №	Инд. № подл.
Подп. и дата	Инд. № подл.

Изм	Лист	№ Докум	Подп.	Дата
-----	------	---------	-------	------

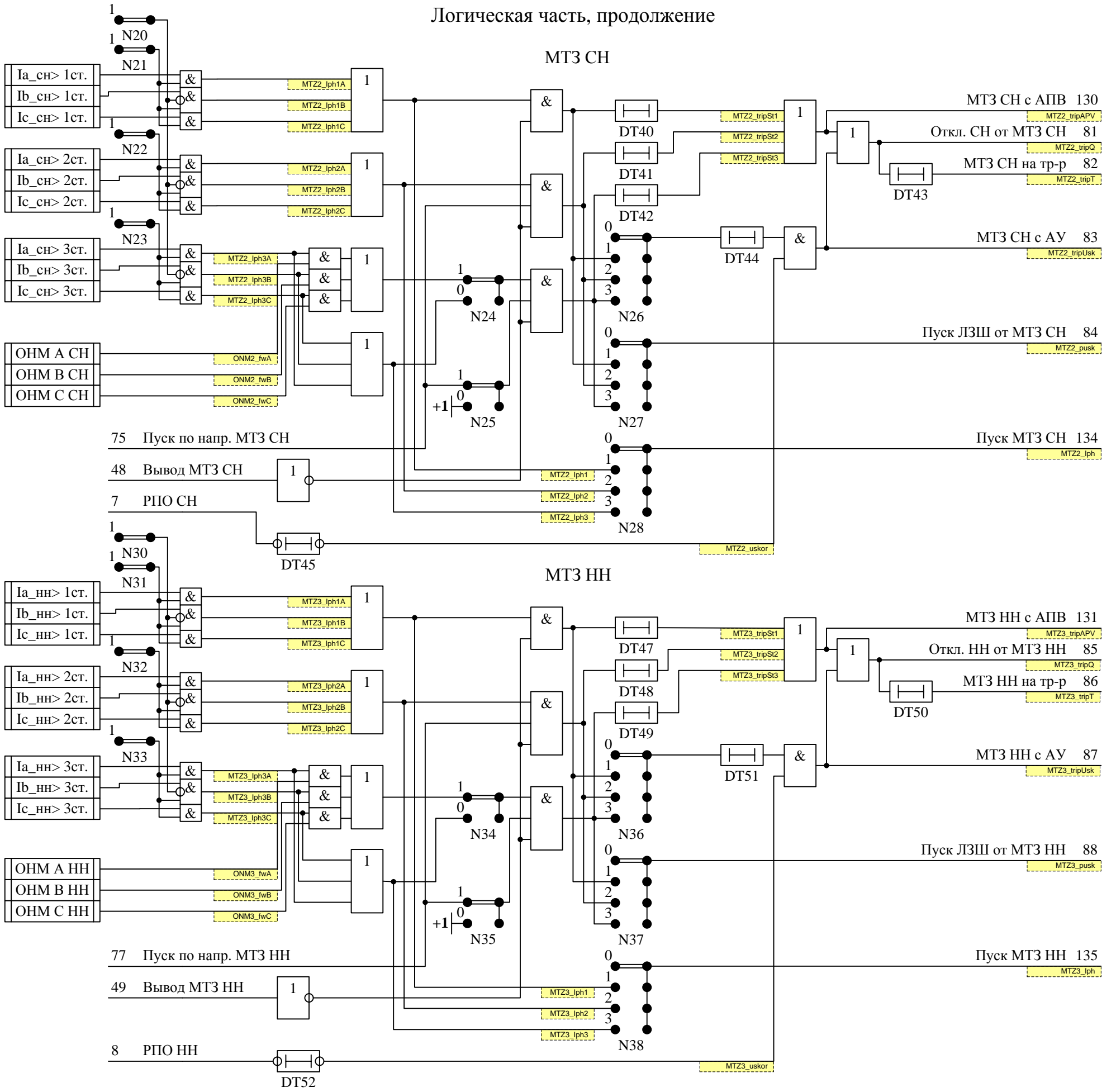
Логическая часть



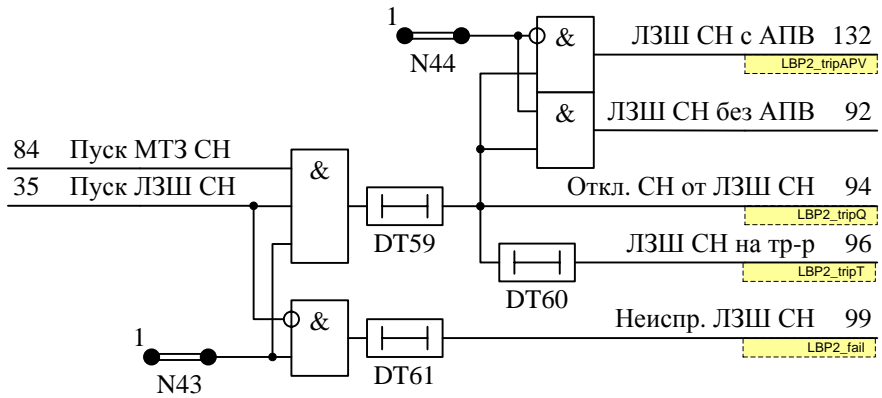
Подп. и дата	
Инд. № дубл.	
Взам. инв. №	
Подп. и дата	
Инд. № подл.	

Изм.	Лист	№ Докум	Подп.	Дата

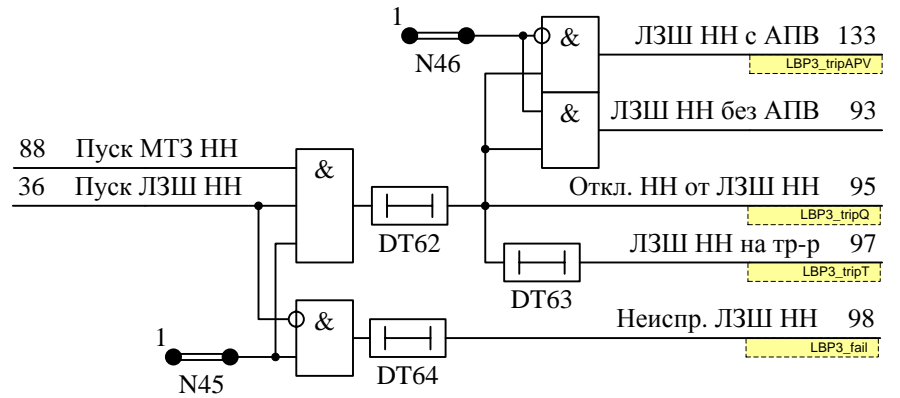
Логическая часть, продолжение



Логическая защита шин CH



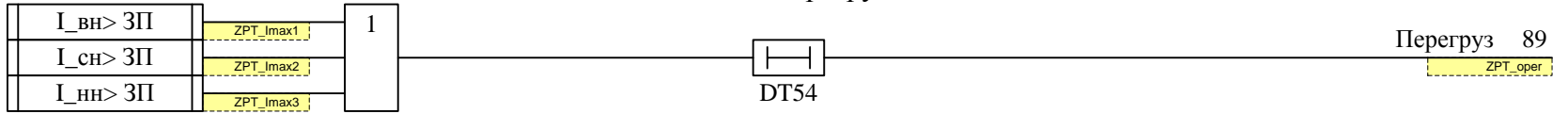
Логическая защита шин HH



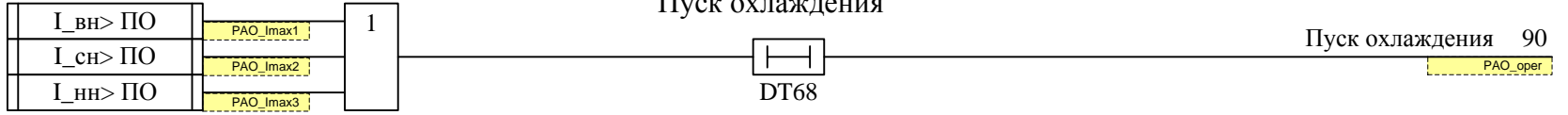
Подп. и дата	
Изм. № дубл.	
Взам. шиф. №	
Подп. и дата	
Изм. № подл.	

Логическая часть, продолжение

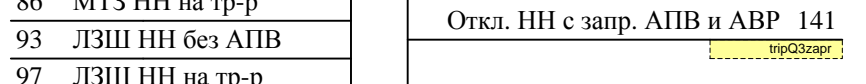
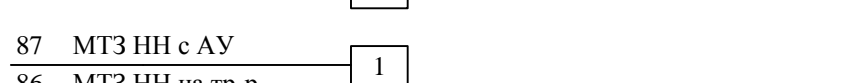
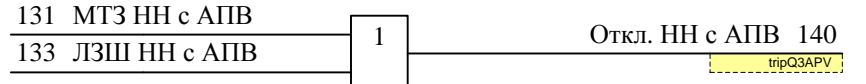
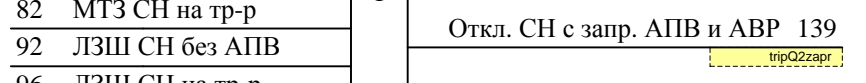
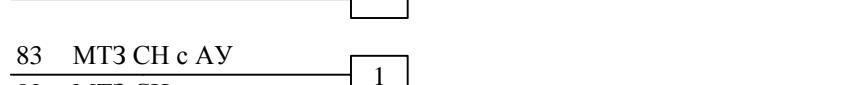
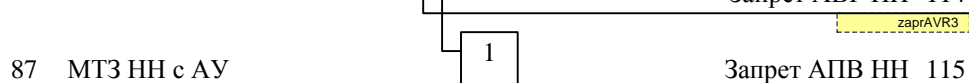
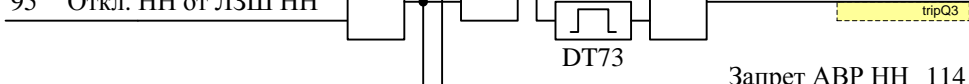
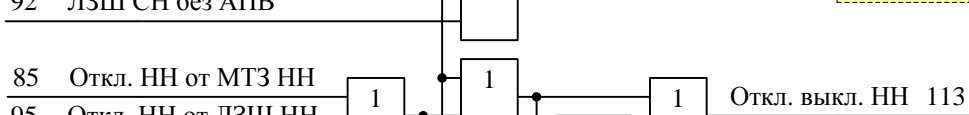
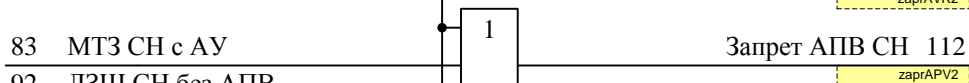
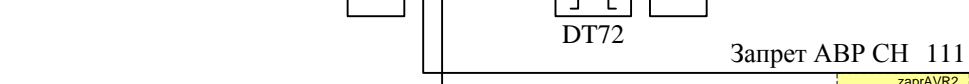
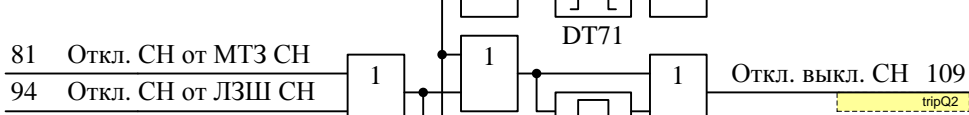
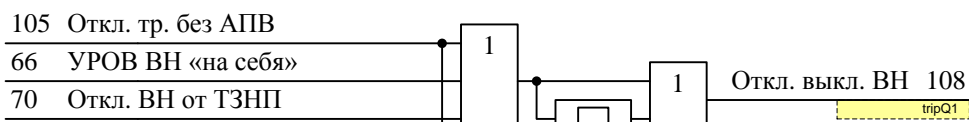
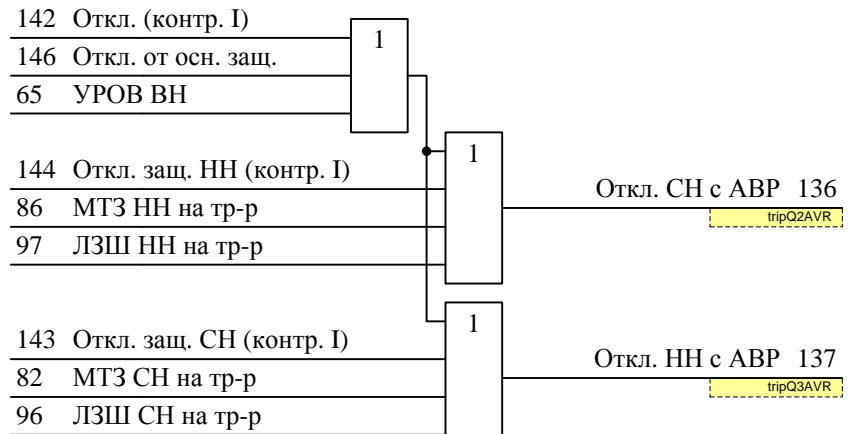
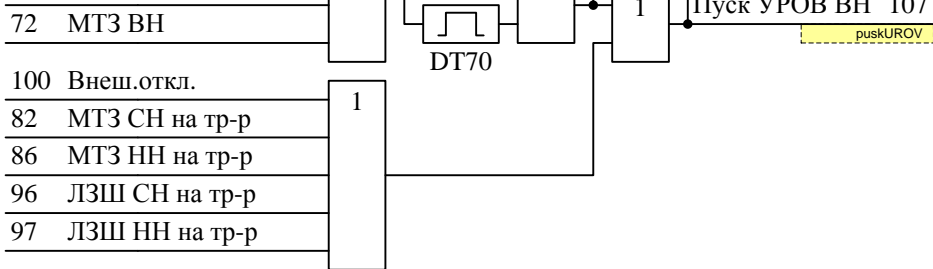
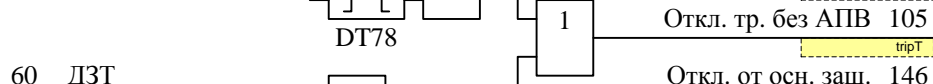
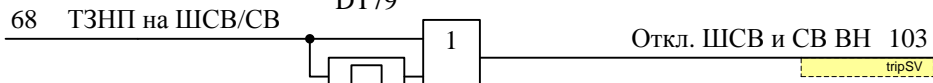
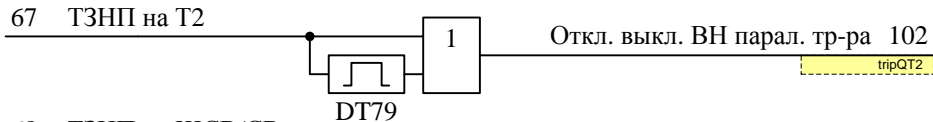
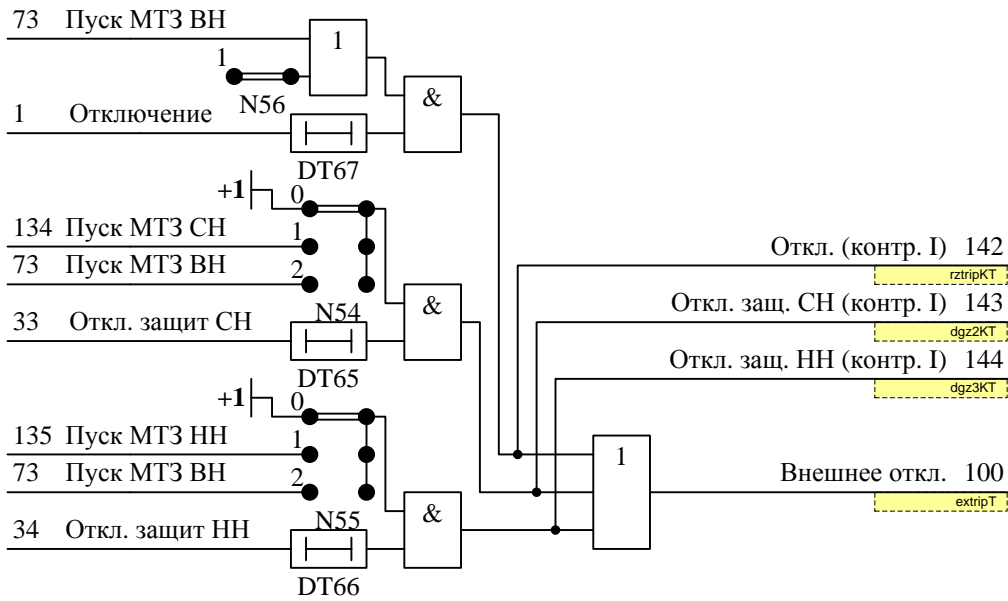
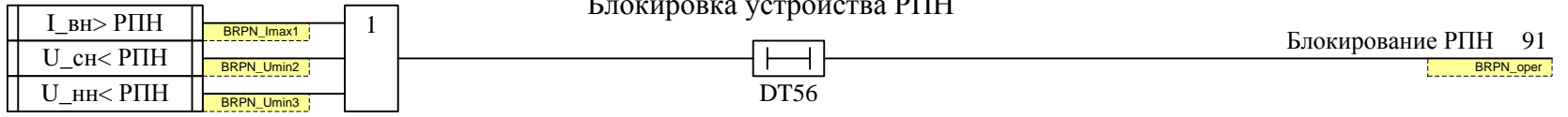
Защита от перегруза



Пуск охлаждения



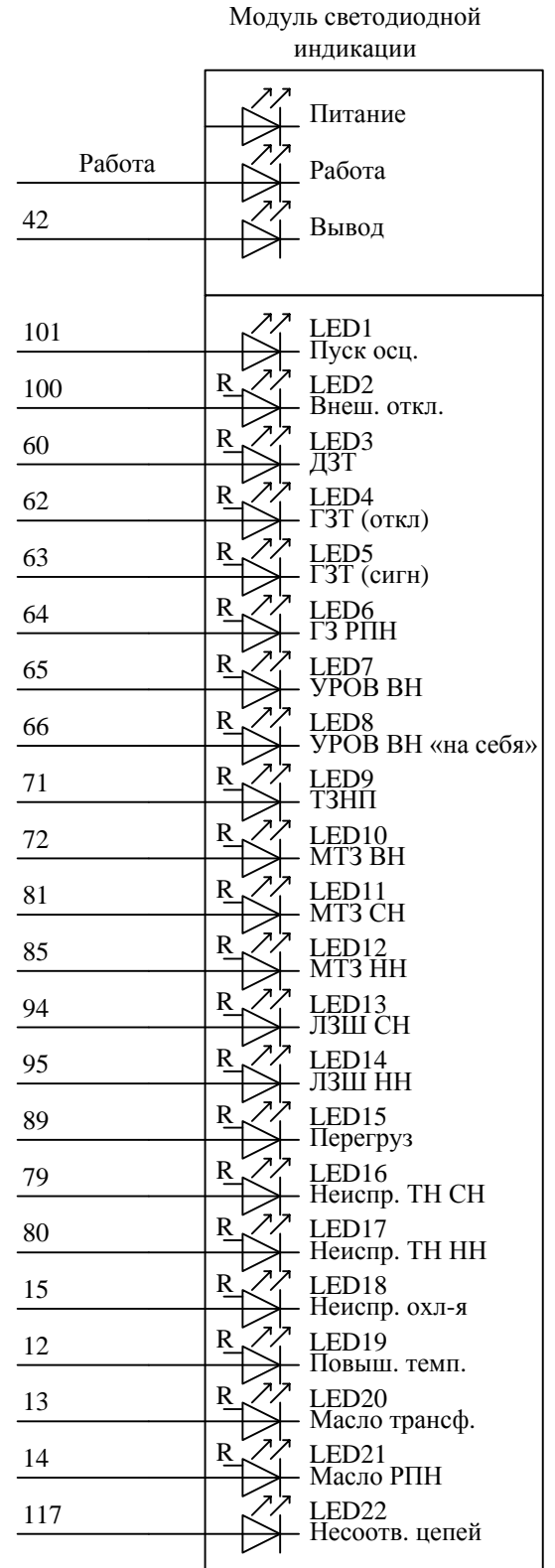
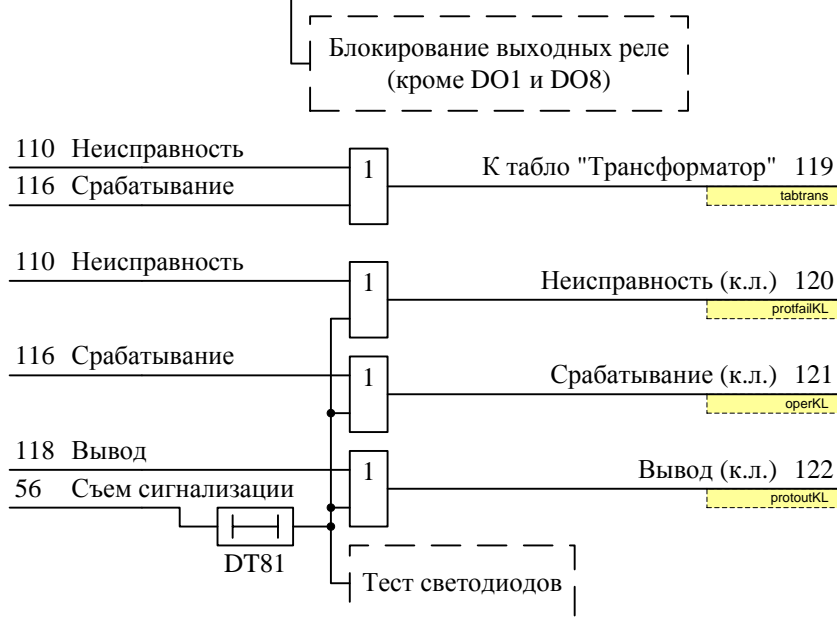
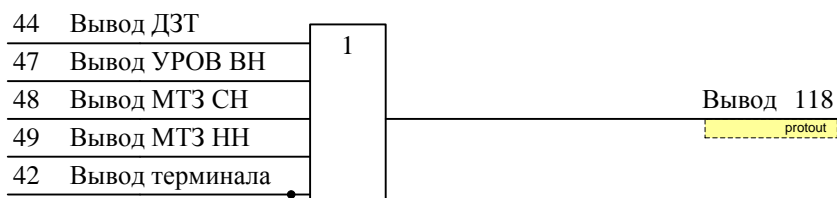
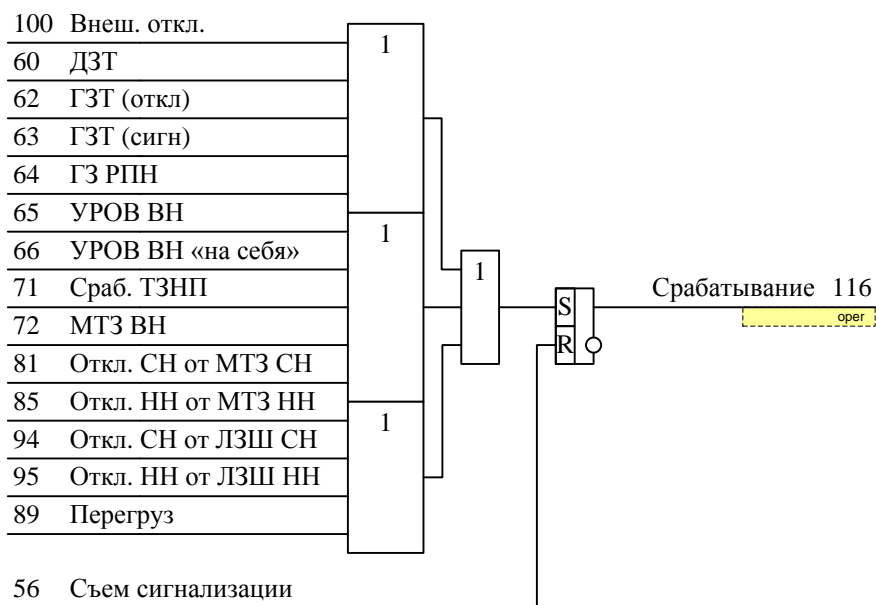
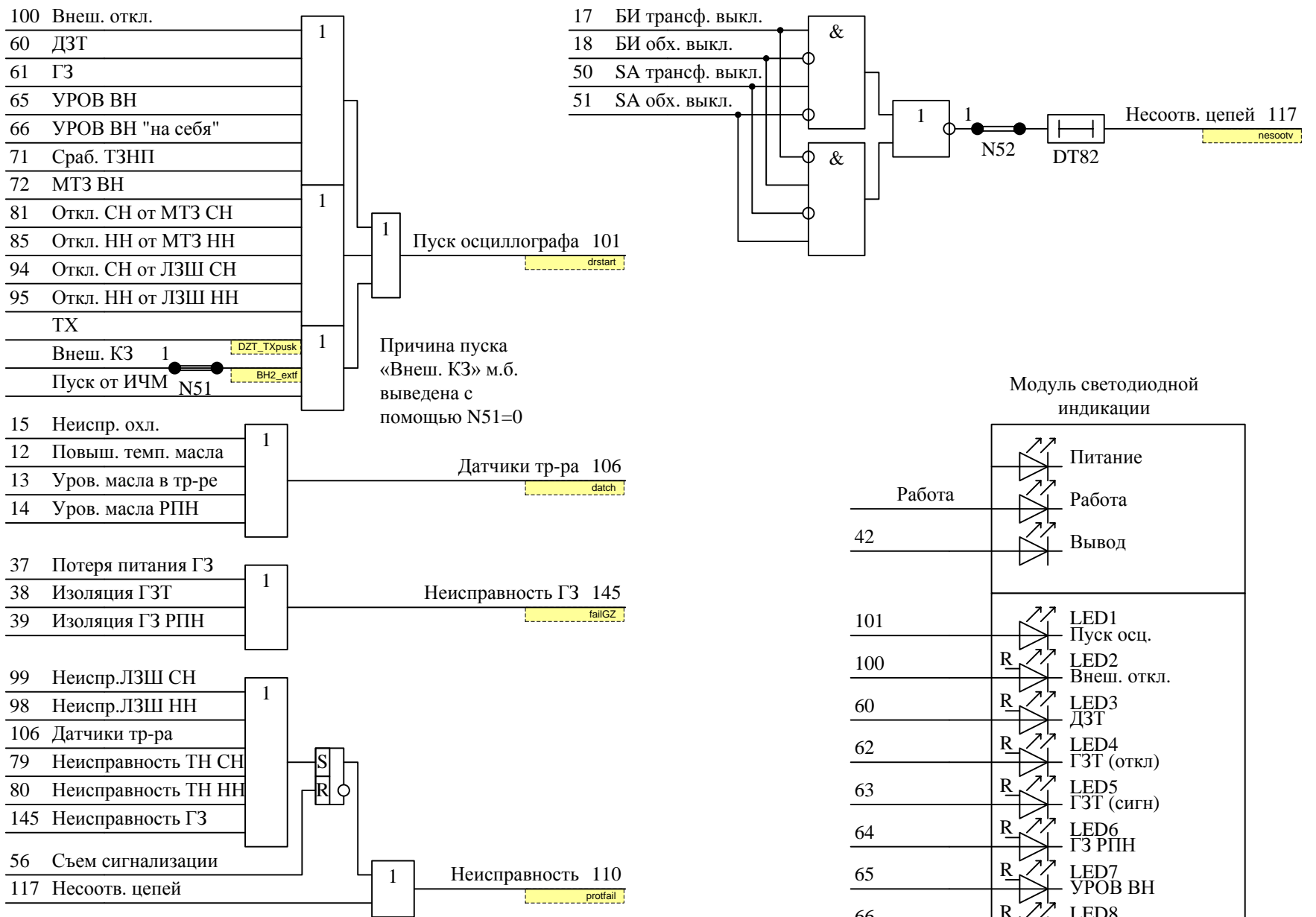
Блокировка устройства РПН



Подп. и дата  
Изм. № докл.  
Взам. инв. №  
Подп. и дата  
Изм. № подл.

Изм.	Лист	№ Докум	Подп.	Дата
------	------	---------	-------	------

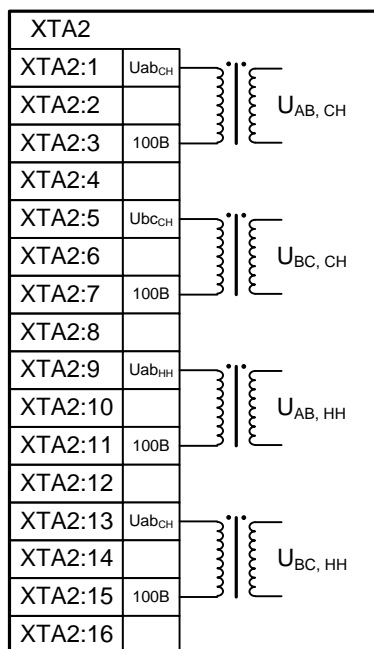
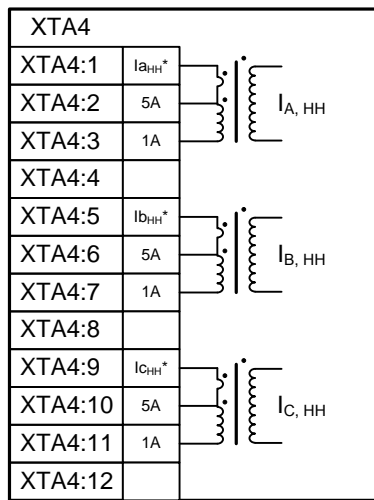
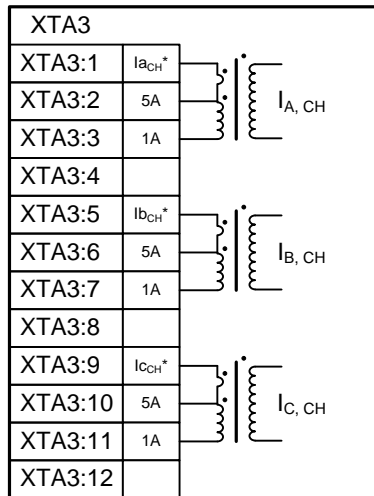
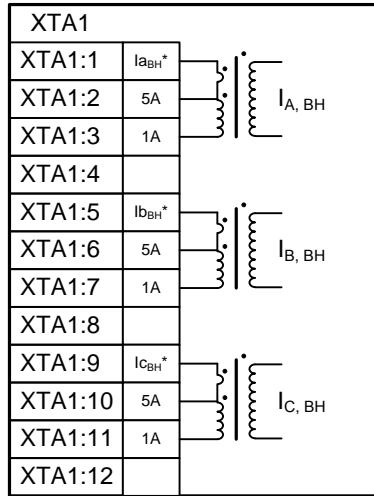
Логическая часть, продолжение



Подп. и дата	
Ид. № дубл.	
Взам. инв. №	
Подп. и дата	
Ид. № подл.	

Изм.	Лист	№ Докум	Подп.	Дата

Блок аналоговых входов



Изд. № подл.	Подп. и дата
Взам. инв. №	Изд. № дубл.
Подп. и дата	Подп. и дата

Изм.	Лист	№ Докум	Подп.	Дата