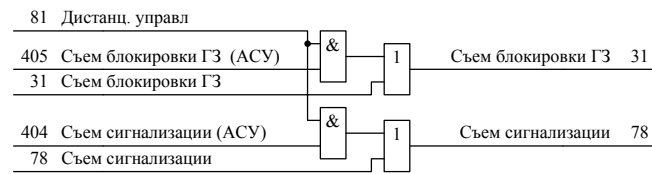


Дистанц. управление

RC1	Съем сигнализации (АСУ) 404
RC2	Съем блокировки ГЗ (АСУ) 405
RC3	
RC4	
RC5	
RC6	
RC7	
RC8	
RC9	
RC10	
RC11	
RC12	
RC13	
RC14	
RC15	
RC16	

Модуль RC



Дискретные входы

BI1	Низ. уровень масла АТ (сгн) 42
BI2	Выс. уровень масла АТ (сгн) 44
BI3	Низ. уровень масла РПН (сгн) 43
BI4	Выс. уровень масла РПН (сгн) 45
BI5	Темп. масла АТ (сгн) 38
BI6	Темп. обм. АТ (сгн) 40
BI7	Темп. масла АТ (отк) 39
BI8	Темп. обм АТ (отк) 41

Модуль BI (плата БП)

BI9	Откл. пит. охладителей 36
BI10	Неиспр. охл. АТ (сгн) 37
BI11	Технолог. защита 1 34
BI12	Технолог. защита 2 35
BI13	Отсечной клапан 33
BI14	Клапан сброса давления 32
BI15	Сигн. ступень ГЗ АТ 11
BI16	Откл. от ДЗО (внеш) 51
BI17	РКТУ ГЗАТ 23
BI18	РКТУ ГЗ РПН ф.А 24
BI19	РКТУ ГЗ РПН ф.В 25
BI20	РКТУ ГЗ РПН ф.С 26
BI21	
BI22	
BI23	Откл. ступень ГЗ АТ 12
BI24	Откл. ступень ГЗ РПН ф.А 13
BI25	Откл. ступень ГЗ РПН ф.В 14
BI26	Откл. ступень ГЗ РПН ф.С 15
BI27	
BI28	
BI29	
BI30	РПО НН1 59
BI31	РПО НН2 60
BI32	

Модуль BI (плата 1)

BI33	Откл. от защит НН1 52
BI34	Откл. от защит НН2 53
BI35	Откл. от защит ВН 54
BI36	Откл. от защит СН 55
BI37	Запуск УРОВ ВН (внеш) 5
BI38	Запуск УРОВ СН (внеш) 8
BI39	РПВ ВН (НЗ) 6
BI40	РПВ СН (НЗ) 9
BI41	Вывод терминала 79
BI42	Тест терминала 80
BI43	Вывод ДЗАТ 1
BI44	
BI45	ГЗ АТ на сигнал 19
BI46	ГЗ РПН на сигнал 20
BI47	
BI48	
BI49	Вывод УРОВ ВН 7
BI50	Вывод УРОВ СН 10
BI51	
BI52	Вывод МТЗ НН1 62
BI53	Вывод МТЗ НН2 63
BI54	Вывод пожаротушения 56
BI55	Съем блокировки ГЗ 31
BI56	Съем сигнализации 78

Модуль BI (плата 2)

BI57	Контроль питания 2 75
BI58	Контроль питания ГЗ 76
BI59	
BI60	
BI61	
BI62	
BI63	
BI64	
BI65	Контроль питания 1 74
BI66	НЗ-контакты РКТУ 29
BI67	
BI68	Ввод SA ВН1 64
BI69	Ввод SA ВН2 65
BI70	Ввод SA СН1 66
BI71	Ввод SA СН2 67
BI72	Ввод SA НН1 68
BI73	Ввод SA НН2 69
BI74	SG ВН1 вставлена 70
BI75	SG ВН2 вставлена 71
BI76	SG СН1 вставлена 72
BI77	SG СН2 вставлена 73
BI78	Дистанционное управление 81
BI79	
BI80	

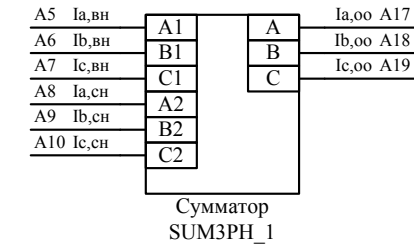
Модуль BI (плата 3)

Аналоговые входы

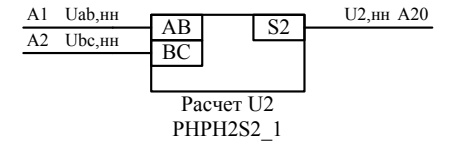
V01	Uab,нн A1
V02	Ubc,нн A2
V03	Uca,нн A3
V04	3U0,нн A4
V05	Ia,вн A5
V06	Ib,вн A6
V07	Ic,вн A7
V08	Ia,сн A8
V09	Ib,сн A9
V10	Ic,сн A10
V11	Ia,нн1 A11
V12	Ib,нн1 A12
V13	Ic,нн2 A13
V14	Ia,нн2 A14
V15	Ib,нн2 A15
V16	Ib,нн2 A16

Модуль AI

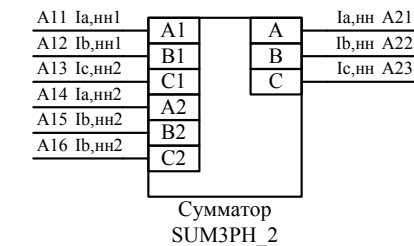
Расчет токов общей обмотки (ОО) АТ



Расчет напряжения обр. посл-ти НН



Расчет токов обмотки НН АТ



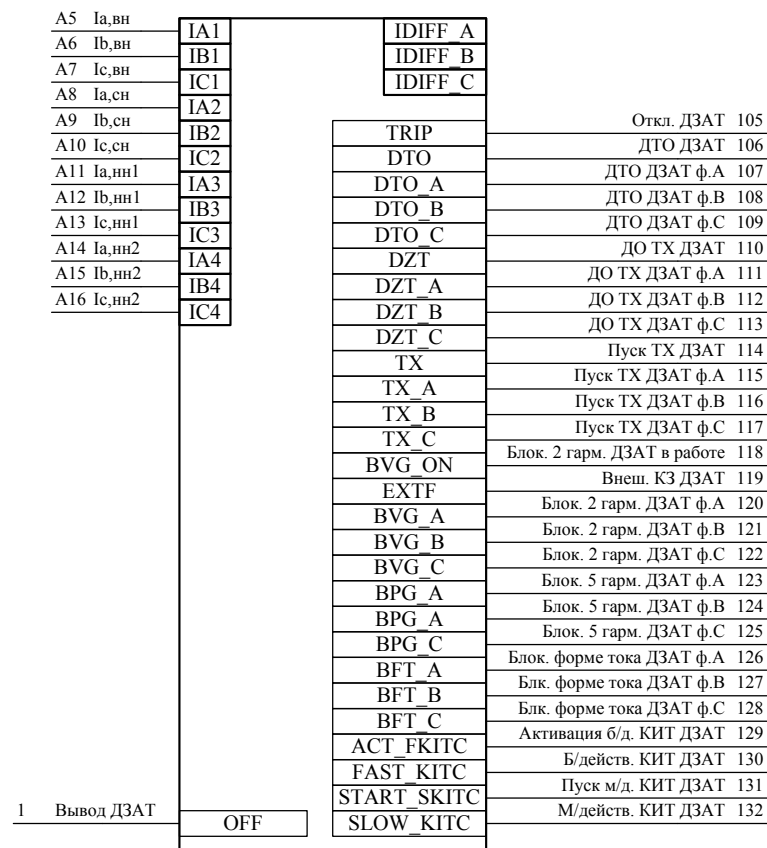
*Входа "Ввод SA ВН1", "Ввод SA ВН2" и "Ввод SA СН1", "Ввод SA СН2" используются для конфигурации логики защиты с возможностью действия как на 2 выключателя, так и с возможностью перевода действия с трансформаторного (ТВ) на обходной(ОВ) выключатель. Для выбора режима работы логики используется наклейки "SA ВН" и "SA СН". При выборе режима с действием на 2 выключателя наклейки выставляются в положение 1.

Редакция от 20.10.10

				АИПБ.656467.004-08.203 ЛЧ				
Изм.	Лист	№ докум.	Подп.	Дата	Шкаф основных защит АТ 220/110 кВ "Бреслер ШТ 2108.203"	Лит.	Масса	Масштаб
Разраб.	Иванов С.Н.			20.10.10				
Пров.	Шевелев А.В.							
Т. контр							Лист 1	Листов 9
Н. контр						Схема логической части терминала «Бреслер ТТ 2108.203»	ООО «ИЦ Бреслер»	
Утв.								

Изд. № 01/01
Изд. № 02/01
Изд. № 03/01
Изд. № 04/01
Изд. № 05/01
Изд. № 06/01
Изд. № 07/01
Изд. № 08/01
Изд. № 09/01
Изд. № 10/01
Изд. № 11/01
Изд. № 12/01

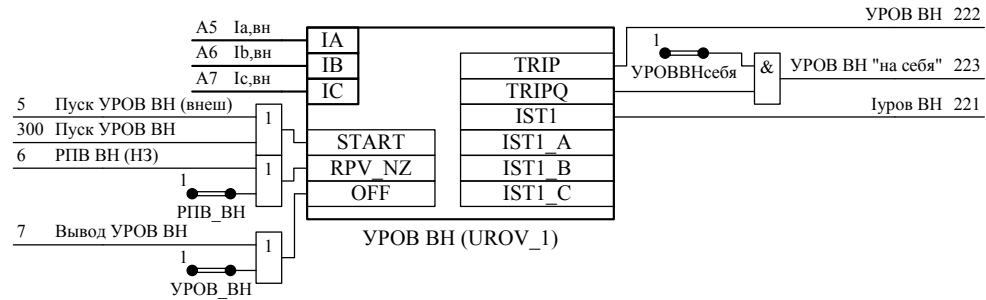
Дифференциальная защита АТ



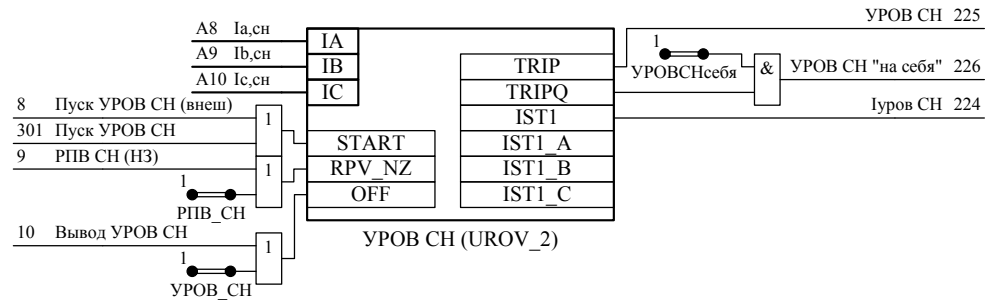
ДЗАТ (DIFPT_1)



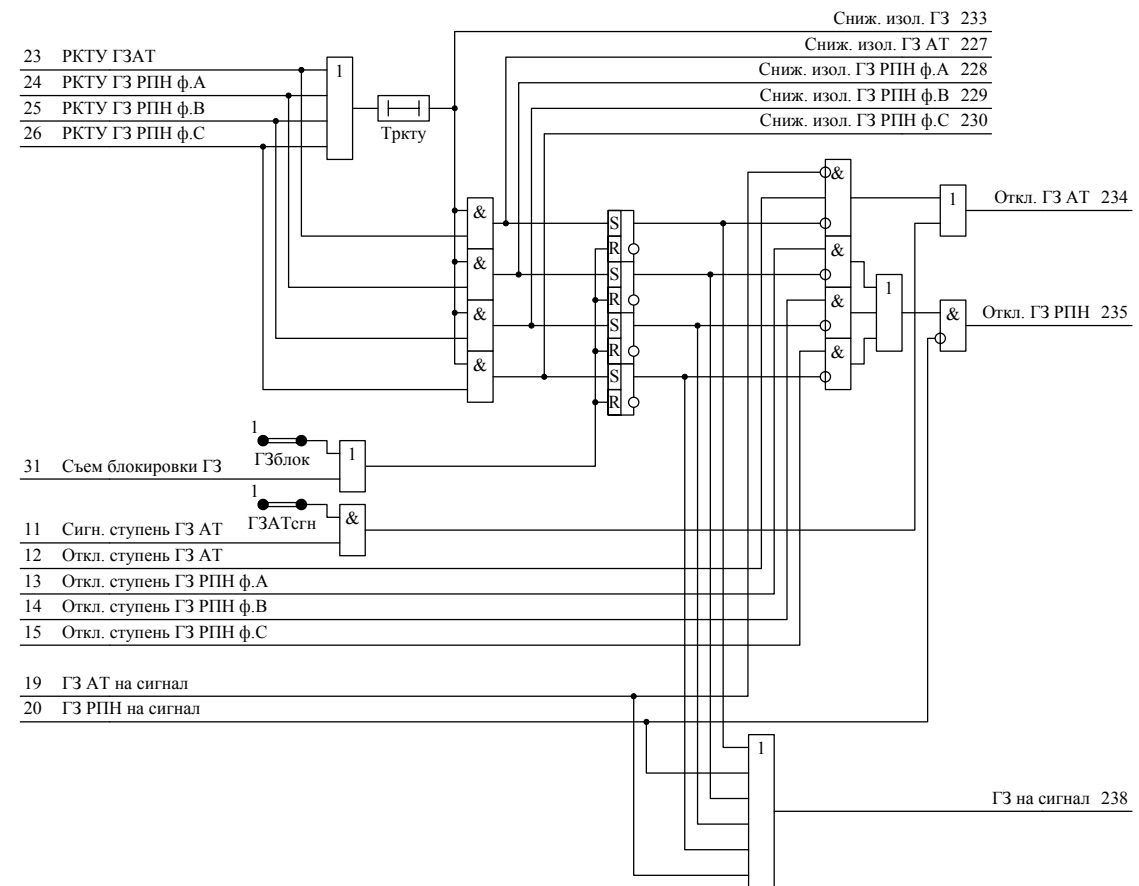
УРОВ ВН



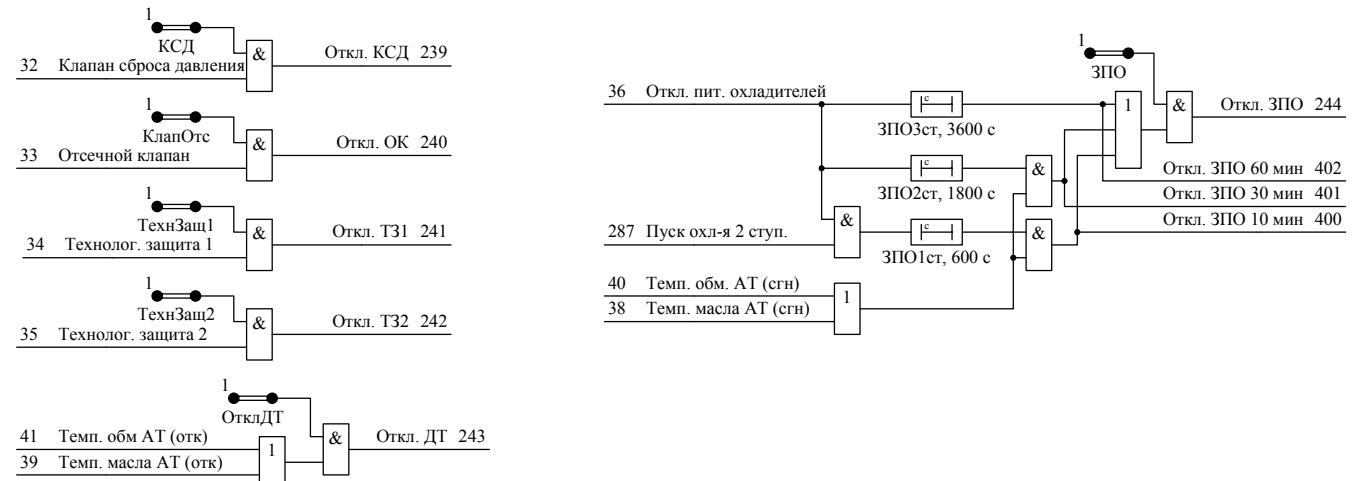
УРОВ СН



Газовые защиты



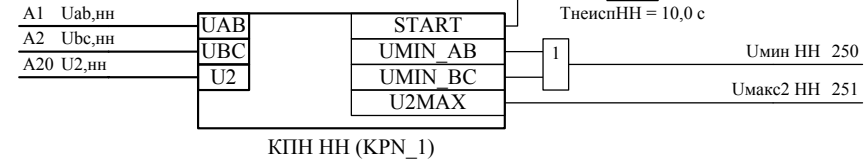
Технологические защиты



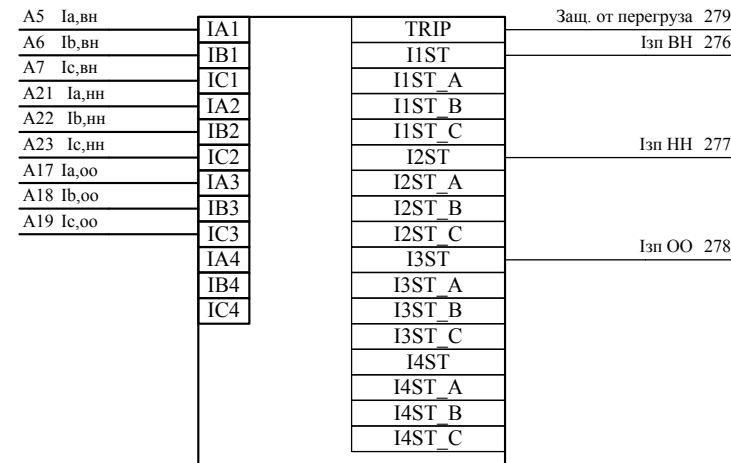
Изм. № докум.
Изм. № докум.
Изм. № докум.
Изм. № докум.

Изм	Лист	№ Докум	Подп	Дата
-----	------	---------	------	------

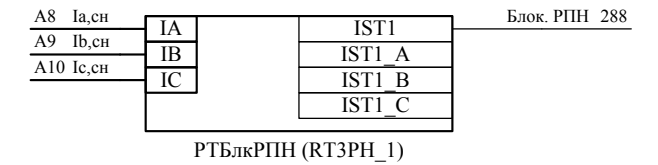
Пуск по напряжению НН



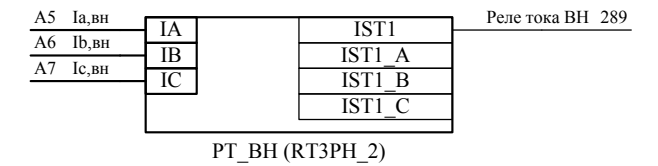
Защита от перегруза



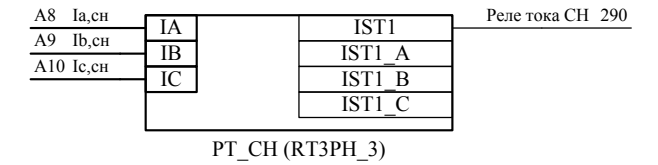
Реле тока для блокирования РПН



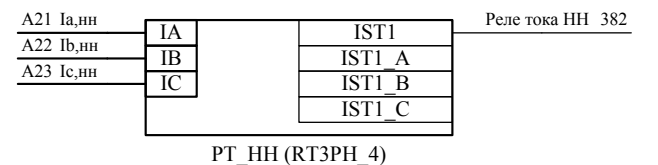
Реле тока ВН



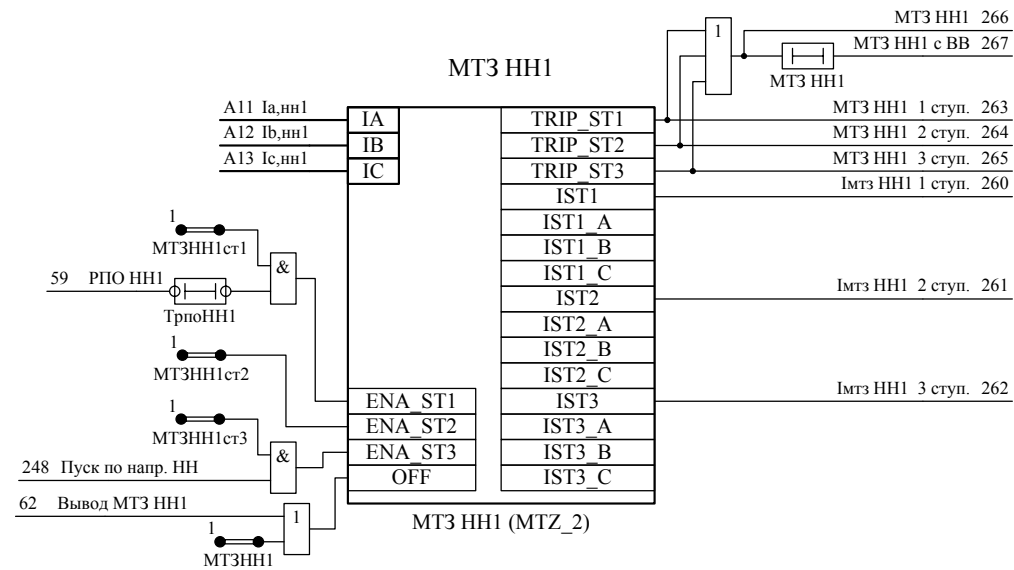
Реле тока СН



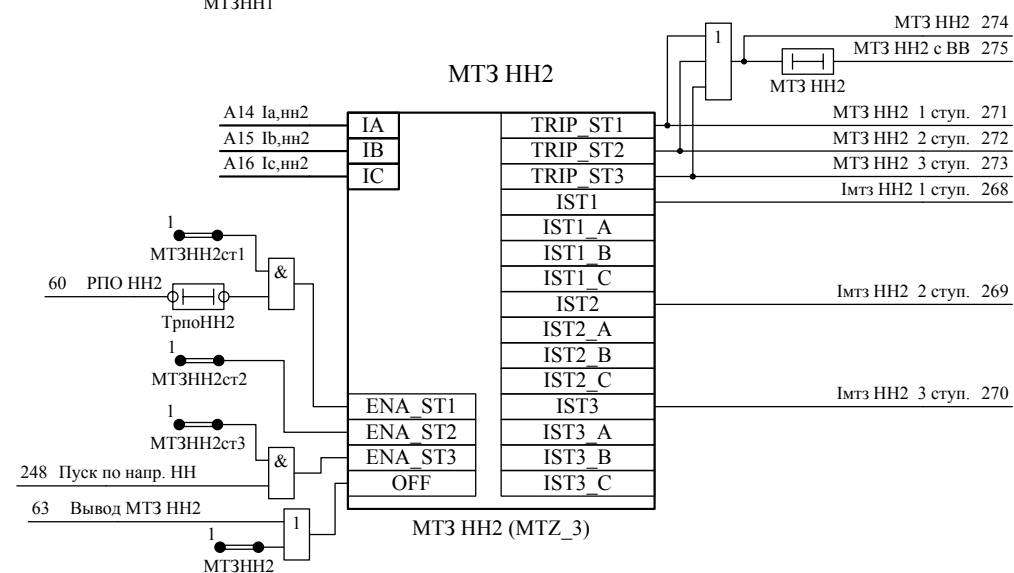
Реле тока НН



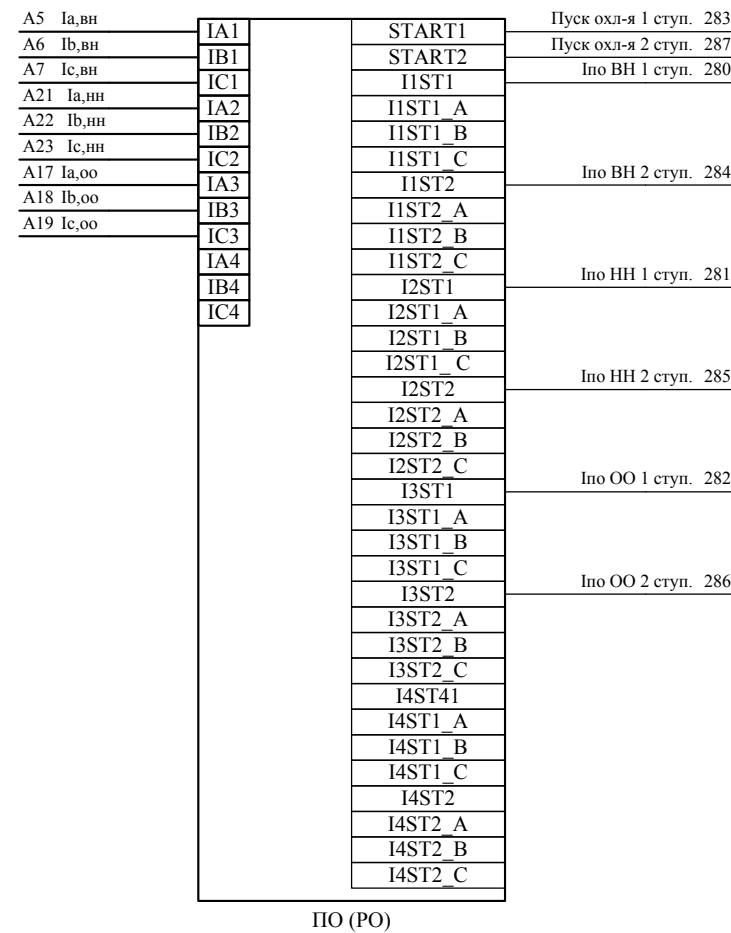
МТЗ НН1



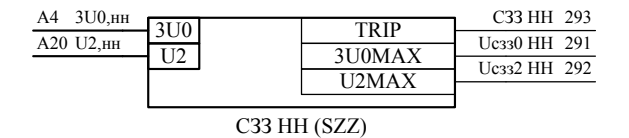
МТЗ НН2



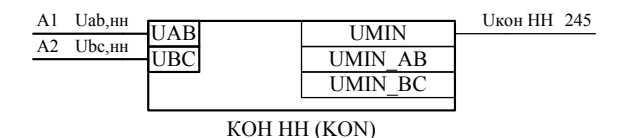
Пуск охлаждения



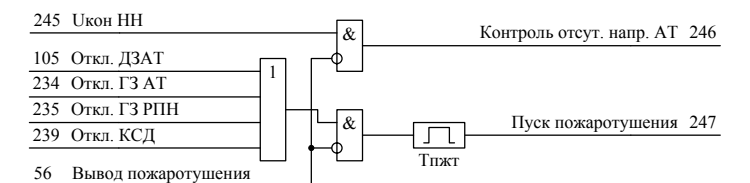
Сигнализация замыкания на землю НН (СЗЗ НН)



Контроль отсутствия напряжения НН (КОН НН)



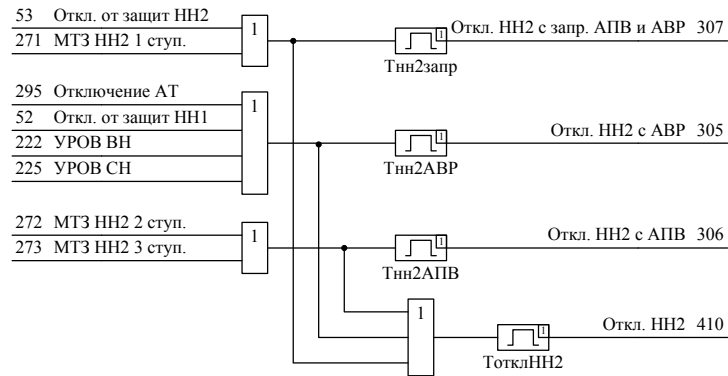
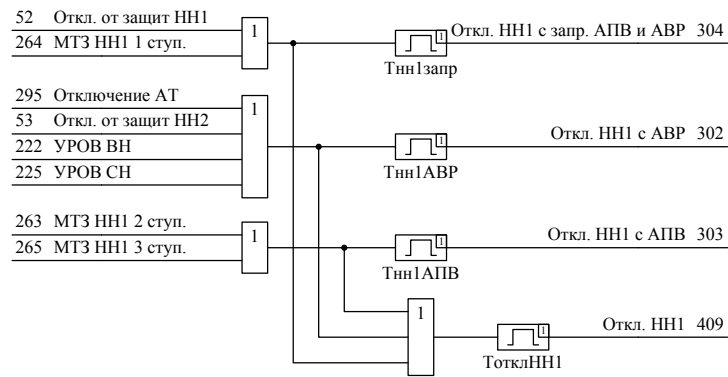
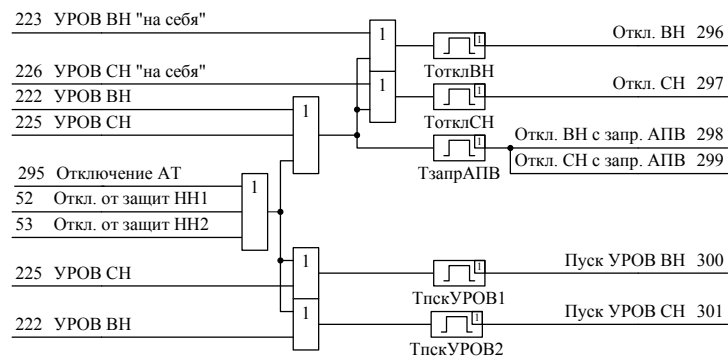
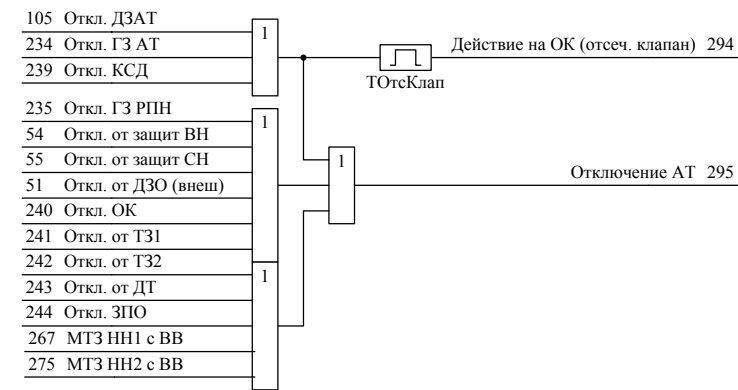
Пуск пожаротушения



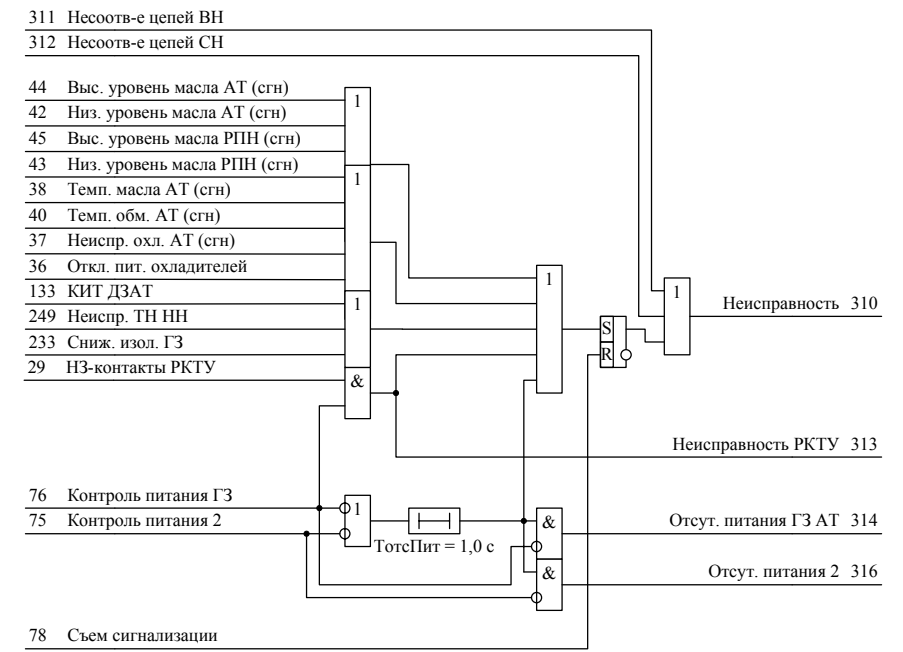
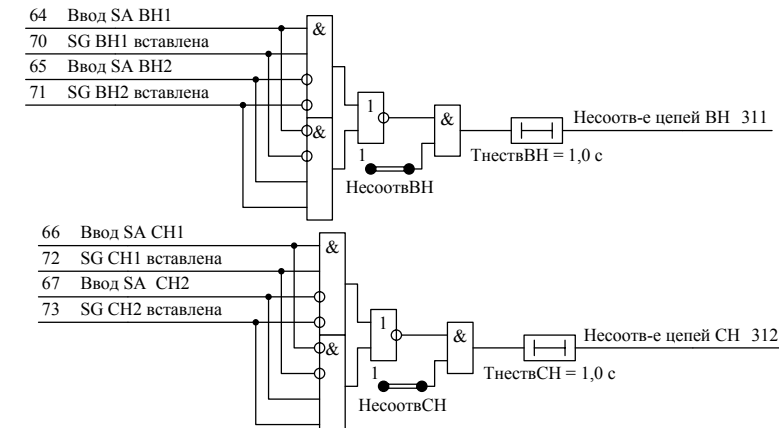
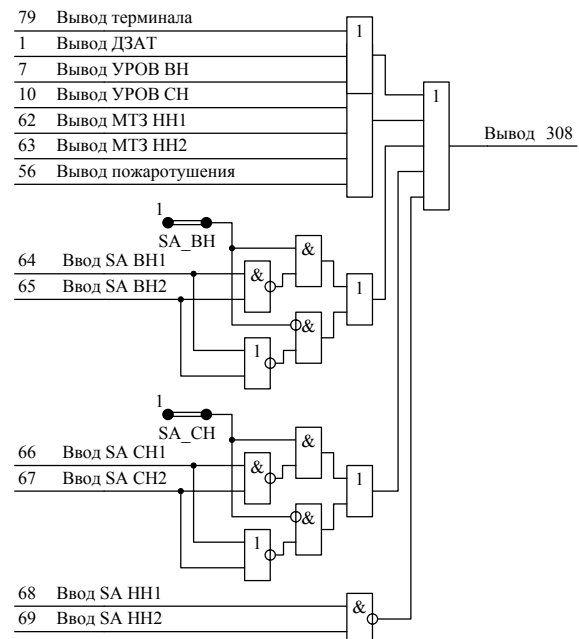
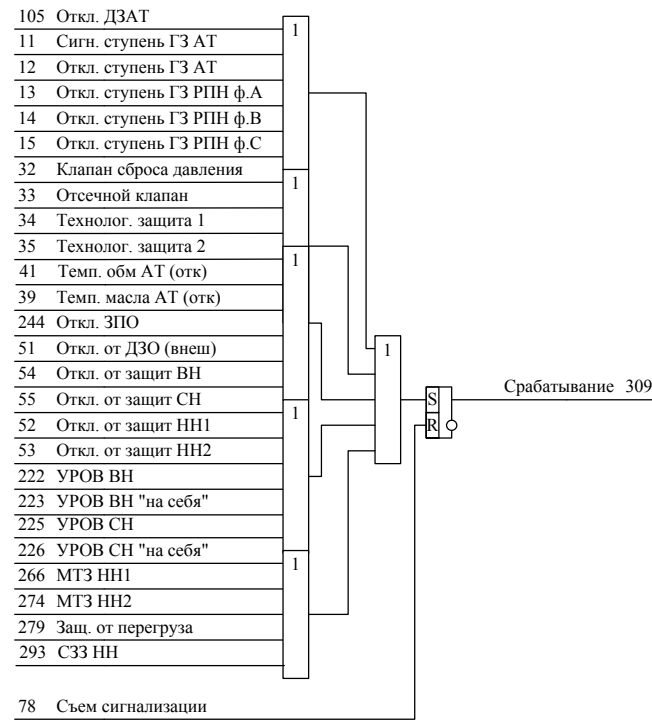
ИПБ.656467.004-08.203 ЛЧ

Изм.	Лист	№ Докум	Подп.	Дата

Действия на отключение

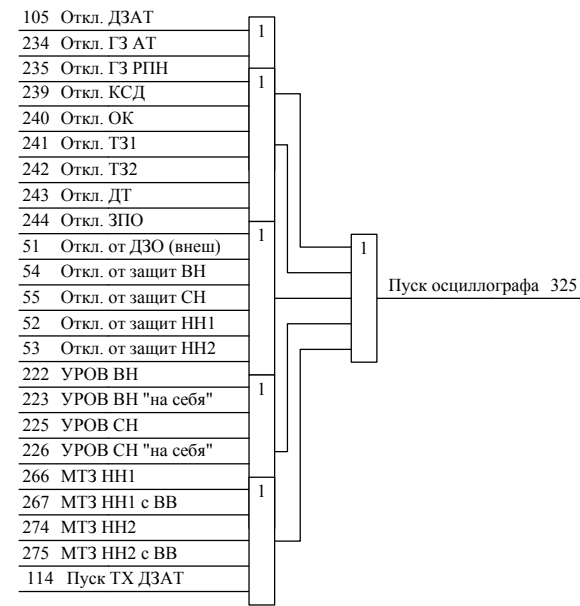
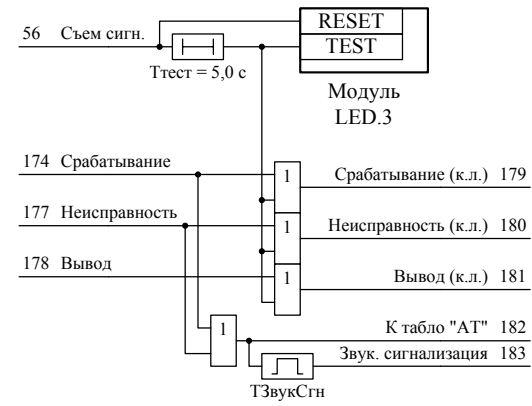


Местная и центральная сигнализация



BLOCK	USED1
ACT1	USED2
ACT2	USED3
ACT3	USED4
ACT4	

Модуль SET



Светодиоды терминала

105	Откл. ДЗАТ	LED1R	1	FIX1R
11	Сигн. ступень ГЗ АТ	LED2R	1	FIX2R
12	Откл. ступень ГЗ АТ	LED3R	1	FIX3R
13	Откл. ступень ГЗ РПН ф.А	LED4R	1	FIX4R
14	Откл. ступень ГЗ РПН ф.В	LED5R	1	FIX5R
15	Откл. ступень ГЗ РПН ф.С	LED6R	1	FIX6R
32	Клапан сброса давления	LED7R	1	FIX7R
33	Отсечной клапан	LED8R	1	FIX8R
34	Технолог. защита 1	LED9R	1	FIX9R
35	Технолог. защита 2	LED10R	1	FIX10R
39	Темп. масла АТ (отк)	LED11R	1	FIX11R
41	Темп. обм АТ (отк)	LED12R	1	FIX12R
244	Откл. ЗПО	LED13R	1	FIX13R
51	Откл. от ДЗО (внеш)	LED14R	1	FIX14R
54	Откл. от защит ВН	LED15R	1	FIX15R
55	Откл. от защит СН	LED16R	1	FIX16R
52	Откл. от защит НН1	LED17R	1	FIX17R
53	Откл. от защит НН2	LED18R	1	FIX18R
222	УРОВ ВН	LED19R	1	FIX19R
223	УРОВ ВН "на себя"	LED20R	1	FIX20R
225	УРОВ СН	LED21R	1	FIX21R
226	УРОВ СН "на себя"	LED22R	1	FIX22R
266	МТЗ НН1	LED23R	1	FIX23R
267	МТЗ НН1 с ВВ	LED24R	1	FIX24R
274	МТЗ НН2	LED25R	1	FIX25R
275	МТЗ НН2 с ВВ	LED26R	1	FIX26R
		LED27R	1	FIX27R
		LED28R	1	FIX28R
		LED29R	1	FIX29R
		LED30R	1	FIX30R
		LED31R	1	FIX31R
		LED32R	1	FIX32R

Модуль LED.1

133	КИТ ДЗАТ	LED1G	1	FIX1G
313	Неисправность РКГУ	LED2G	1	FIX2G
227	Сниж. изол. ГЗ АТ	LED3G	1	FIX3G
228	Сниж. изол. ГЗ РПН ф.А	LED4G	1	FIX4G
229	Сниж. изол. ГЗ РПН ф.В	LED5G	1	FIX5G
230	Сниж. изол. ГЗ РПН ф.С	LED6G	1	FIX6G
314	Отсут. питания ГЗ АТ	LED7G	1	FIX7G
316	Отсут. питания 2	LED8G	1	FIX8G
44	Выс. уровень масла АТ (сгн)	LED9G	1	FIX9G
42	Низ. уровень масла АТ (сгн)	LED10G	1	FIX10G
45	Выс. уровень масла РПН (сгн)	LED11G	1	FIX11G
43	Низ. уровень масла РПН (сгн)	LED12G	1	FIX12G
38	Темп. масла АТ (сгн)	LED13G	1	FIX13G
40	Темп. обм. АТ (сгн)	LED14G	1	FIX14G
37	Неиспр. охл. АТ (сгн)	LED15G	1	FIX15G
36	Откл. пит. охладителей	LED16G	1	FIX16G
249	Неиспр. ТН НН	LED17G	1	FIX17G
311	Несоотв-е цепей ВН	LED18G	0	FIX18G
312	Несоотв-е цепей СН	LED19G	0	FIX19G
238	ГЗ на сигнал	LED20G	0	FIX20G
279	Защ. от перегруза	LED21G	1	FIX21G
293	СЗЗ НН	LED22G	1	FIX22G
		LED23G	1	FIX23G
		LED24G	1	FIX24G
		LED25G	1	FIX25G
		LED26G	1	FIX26G
		LED27G	1	FIX27G
		LED28G	1	FIX28G
		LED29G	1	FIX29G
		LED30G	1	FIX30G
		LED31G	1	FIX31G
		LED32G	1	FIX32G

Модуль LED.2

259 Пуск осциллографа

Выходные реле

79	Вывод терминала	BLOCK	
Модуль ВО			
324	Работа	BO1	CS1 Реле 01 201
300	Пуск УРОВ ВН	BO2	CS2 Реле 02 202
300	Пуск УРОВ ВН	BO3	CS3 Реле 03 203
301	Пуск УРОВ СН	BO4	CS4 Реле 04 204
301	Пуск УРОВ СН	BO5	CS5 Реле 05 205
303	Откл. НН1 с АПВ	BO6	CS6 Реле 06 206
306	Откл. НН2 с АПВ	BO7	CS7 Реле 07 207
186	Контр. выход	BO8	CS8 Реле 08 208

Модуль ВО (плата БП)			
296	Откл. ВН	BO9	CS9 Реле 09 209
298	Откл. ВН с запр. АПВ	BO10	CS10 Реле 10 210
296	Откл. ВН	BO11	CS11 Реле 11 211
296	Откл. ВН	BO12	CS12 Реле 12 212
296	Откл. ВН	BO13	CS13 Реле 13 213
296	Откл. ВН	BO14	CS14 Реле 14 214
296	Откл. ВН	BO15	CS15 Реле 15 215
298	Откл. ВН с запр. АПВ	BO16	CS16 Реле 16 216
296	Откл. ВН	BO17	CS17 Реле 17 217
296	Откл. ВН	BO18	CS18 Реле 18 218
296	Откл. ВН	BO19	CS19 Реле 19 219
296	Откл. ВН	BO20	CS20 Реле 20 220
302	Откл. НН1 с АВР	BO21	CS21 Реле 21 221
304	Откл. НН1 с запр. АПВ и АВР	BO22	CS22 Реле 22 222
246	Контроль отсут. напр. АТ	BO23	CS23 Реле 23 223
247	Пуск пожаротушения	BO24	CS24 Реле 24 224
		BO25	CS25 Реле 25 225
		BO26	CS26 Реле 26 226
320	к табло "АТ"	BO27	CS27 Реле 27 227
321	Звуковая сигнализация	BO28	CS28 Реле 28 228
		BO29	CS29 Реле 29 229
317	Вывод (к.л.)	BO30	CS30 Реле 30 230
318	Срабатывание (к.л.)	BO31	CS31 Реле 31 231
319	Неисправность (к.л.)	BO32	CS32 Реле 32 232

Модуль ВО (плата 1)			
297	Откл. СН	BO33	CS33 Реле 33 233
298	Откл. СН с запр. АПВ	BO34	CS34 Реле 34 234
297	Откл. СН	BO35	CS35 Реле 35 235
297	Откл. СН	BO36	CS36 Реле 36 236
297	Откл. СН	BO37	CS37 Реле 37 237
297	Откл. СН	BO38	CS38 Реле 38 238
297	Откл. СН	BO39	CS39 Реле 39 239
298	Откл. СН с запр. АПВ	BO40	CS40 Реле 40 240
297	Откл. СН	BO41	CS41 Реле 41 241
297	Откл. СН	BO42	CS42 Реле 42 242
297	Откл. СН	BO43	CS43 Реле 43 243
297	Откл. СН	BO44	CS44 Реле 44 244
305	Откл. НН2 с АВР	BO45	CS45 Реле 45 245
307	Откл. НН2 с запр. АПВ и АВР	BO46	CS46 Реле 46 246
283	Пуск охл-я 1 ступ.	BO47	CS47 Реле 47 247
287	Пуск охл-я 2 ступ.	BO48	CS48 Реле 48 248
		BO49	CS49 Реле 49 249
		BO50	CS50 Реле 50 250
222	УРОВ ВН	BO51	CS51 Реле 51 251
225	УРОВ СН	BO52	CS52 Реле 52 252
294	Действие на ОК (отсеч. клапан)	BO53	CS53 Реле 53 253
288	Блок. РПН	BO54	CS54 Реле 54 254
382	Реле тока НН	BO55	CS55 Реле 55 255
		BO56	CS56 Реле 56 256

Модуль ВО (плата 2)

Осциллограф аварийных режимов

42	Низ. уровень масла АТ (сгн)	DR1
44	Выс. уровень масла АТ (сгн)	DR2
43	Низ. уровень масла РПН (сгн)	DR3
45	Выс. уровень масла РПН (сгн)	DR4
38	Темп. масла АТ (сгн)	DR5
40	Темп. обм. АТ (сгн)	DR6
39	Темп. масла АТ (отк)	DR7
41	Темп. обм АТ (отк)	DR8
36	Откл. пит. охладителей	DR9
37	Неиспр. охл. АТ (сгн)	DR10
34	Технолог. защита 1	DR11
35	Технолог. защита 2	DR12
33	Отсечной клапан	DR13
32	Клапан сброса давления	DR14
11	Сигн. ступень Г3 АТ	DR15
51	Откл. от ДЗО (внеш)	DR16
23	РКТУ ГЗАТ	DR17
24	РКТУ Г3 РПН ф.А	DR18
25	РКТУ Г3 РПН ф.В	DR19
26	РКТУ Г3 РПН ф.С	DR20
12	Откл. ступень Г3 АТ	DR21
13	Откл. ступень Г3 РПН ф.А	DR22
14	Откл. ступень Г3 РПН ф.В	DR23
15	Откл. ступень Г3 РПН ф.С	DR24
59	РПО НН1	DR25
60	РПО НН2	DR26
52	Откл. от защит НН1	DR27
53	Откл. от защит НН2	DR28
54	Откл. от защит ВН	DR29
55	Откл. от защит СН	DR30
5	Пуск УРОВ ВН (внеш)	DR31
8	Пуск УРОВ СН (внеш)	DR32

Модуль DR.1

6	РПВ ВН (НЗ)	DR33
9	РПВ СН (НЗ)	DR34
79	Вывод терминала	DR35
80	Тест терминала	DR36
1	Вывод ДЗАТ	DR37
19	Г3 АТ на сигнал	DR38
20	Г3 РПН на сигнал	DR39
7	Вывод УРОВ ВН	DR40
10	Вывод УРОВ СН	DR41
62	Вывод МТЗ НН1	DR42
63	Вывод МТЗ НН2	DR43
56	Вывод пожаротушения	DR44
31	Съем блокировки Г3	DR45
78	Съем сигнализации	DR46
75	Контроль питания 2	DR47
76	Контроль питания Г3	DR48
74	Контроль питания 1	DR49
29	НЗ-контакты РКТУ	DR50
64	Ввод SA ВН1	DR51
65	Ввод SA ВН2	DR52
66	Ввод SA СН1	DR53
67	Ввод SA СН2	DR54
68	Ввод SA НН1	DR55
69	Ввод SA НН2	DR56
70	SG ВН1 вставлена	DR57
71	SG ВН2 вставлена	DR58
72	SG СН1 вставлена	DR59
73	SG СН2 вставлена	DR60
81	Дистанционное управление	DR61
105	Откл. ДЗАТ	DR62
234	Откл. Г3 АТ	DR63
235	Откл. Г3 РПН	DR64

Модуль DR.2

239	Откл. КСД	DR65
240	Откл. ОК	DR66
241	Откл. Т31	DR67
242	Откл. Т32	DR68
243	Откл. ДТ	DR69
244	Откл. ЗПО	DR70
222	УРОВ ВН	DR71
223	УРОВ ВН "на себя"	DR72
225	УРОВ СН	DR73
226	УРОВ СН "на себя"	DR74
248	Пуск по напр. НН	DR75
266	МТЗ НН1	DR76
267	МТЗ НН1 с ВВ	DR77
274	МТЗ НН2	DR78
275	МТЗ НН2 с ВВ	DR79
279	Защ. от перегруза	DR80
293	СЗ3 НН	DR81
246	Контроль отсут. напр. АТ	DR82
247	Пуск пожаротушения	DR83
294	Действие на ОК (отсеч. клапан)	DR84
295	Отключение АТ	DR85
296	Откл. ВН	DR86
297	Откл. СН	DR87
298	Откл. ВН с запр. АПВ	DR88
299	Откл. СН с запр. АПВ	DR89
300	Пуск УРОВ ВН	DR90
301	Пуск УРОВ СН	DR91
304	Откл. НН1 с запр. АПВ и АВР	DR92
307	Откл. НН2 с запр. АПВ и АВР	DR93
302	Откл. НН1 с АВР	DR94
305	Откл. НН2 с АВР	DR95
303	Откл. НН1 с АПВ	DR96

Модуль DR.3

306	Откл. НН2 с АПВ	DR97
106	ДТО ДЗАТ	DR98
110	ДТО ТХ ДЗАТ	DR99
115	Пуск ТХ ДЗАТ ф.А	DR100
116	Пуск ТХ ДЗАТ ф.В	DR101
117	Пуск ТХ ДЗАТ ф.С	DR102
118	Блок. 2 гарм. ДЗАТ в работе	DR103
120	Блок. 2 гарм. ДЗАТ ф.А	DR104
121	Блок. 2 гарм. ДЗАТ ф.В	DR105
122	Блок. 2 гарм. ДЗАТ ф.С	DR106
123	Блок. 5 гарм. ДЗАТ ф.А	DR107
124	Блок. 5 гарм. ДЗАТ ф.В	DR108
125	Блок. 5 гарм. ДЗАТ ф.С	DR109
126	Блок. форме тока ДЗАТ ф.А	DR110
127	Блок. форме тока ДЗАТ ф.В	DR111
128	Блок. форме тока ДЗАТ ф.С	DR112
129	Активация б/д. КИТ ДЗАТ	DR113
130	Б/действие. КИТ ДЗАТ	DR114
131	Пуск м/д. КИТ ДЗАТ	DR115
132	М/действие. КИТ ДЗАТ	DR116
221	Уров ВН	DR117
224	Уров СН	DR118
250	Умни НН	DR119
251	Умакс2 НН	DR120
260	Имгз НН1 1 ступ.	DR121
261	Имгз НН1 2 ступ.	DR122
262	Имгз НН1 3 ступ.	DR123
268	Имгз НН2 1 ступ.	DR124
269	Имгз НН2 2 ступ.	DR125
270	Имгз НН2 3 ступ.	DR126
276	Изн ВН	DR127
277	Изн НН	DR128

Модуль DR.4

278	Изн ОО	DR129
283	Пуск охл-я 1 ступ.	DR130
287	Пуск охл-я 2 ступ.	DR131
280	Ино ВН 1 ступ.	DR132
284	Ино ВН 2 ступ.	DR133
281	Ино НН 1 ступ.	DR134
285	Ино НН 2 ступ.	DR135
286	Ино ОО 1 ступ.	DR136
286	Ино ОО 2 ступ.	DR137
288	Блок. РПН	DR138
289	Реле тока ВН	DR139
290	Реле тока СН	DR140
382	Реле тока НН	DR141
291	Усгз0 НН	DR142
292	Усгз2 НН	DR143
245	Укон НН	DR144
400	Откл. ЗПО 10 мин	DR145
401	Откл. ЗПО 30 мин	DR146
402	Откл. ЗПО 60 мин	DR147

Модуль DR.5

105	Откл. ДЗАТ	TRIG3
234	Откл. Г3 АТ	TRIG4
235	Откл. Г3 РПН	TRIG5
239	Откл. КСД	TRIG6
240	Откл. ОК	TRIG7
241	Откл. Т31	TRIG8
242	Откл. Т32	TRIG9
243	Откл. ДТ	TRIG10
244	Откл. ЗПО	TRIG11
51	Откл. от ДЗО (внеш)	TRIG12
54	Откл. от защит ВН	TRIG13
55	Откл. от защит СН	TRIG14
52	Откл. от защит НН1	TRIG15
53	Откл. от защит НН2	TRIG16
222	УРОВ ВН	TRIG17
223	УРОВ ВН "на себя"	TRIG18
225	УРОВ СН	TRIG19
226	УРОВ СН "на себя"	TRIG20
266	МТЗ НН1	TRIG21
267	МТЗ НН1 с ВВ	TRIG22
274	МТЗ НН2	TRIG23
275	МТЗ НН2 с ВВ	TRIG24
114	Пуск ТХ ДЗАТ	TRIG25
		TRIG26
		TRIG27
		TRIG28
		TRIG29
		TRIG30
		TRIG31
		TRIG32

Модуль DR.6

Регистратор событий

42	Низ. уровень масла АТ (сгн)	ER1
44	Выс. уровень масла АТ (сгн)	ER2
43	Низ. уровень масла РПН (сгн)	ER3
45	Выс. уровень масла РПН (сгн)	ER4
38	Темп. масла АТ (сгн)	ER5
40	Темп. обм. АТ (сгн)	ER6
39	Темп. масла АТ (отк)	ER7
41	Темп. обм АТ (отк)	ER8
36	Откл. пит. охладителей	ER9
37	Неиспр. охл. АТ (сгн)	ER10
34	Технолог. защита 1	ER11
35	Технолог. защита 2	ER12
33	Отсечной клапан	ER13
32	Клапан сброса давления	ER14
11	Сигн. ступень Г3 АТ	ER15
51	Откл. от ДЗО (внеш)	ER16
23	РКТУ ГЗАТ	ER17
24	РКТУ Г3 РПН ф.А	ER18
25	РКТУ Г3 РПН ф.В	ER19
26	РКТУ Г3 РПН ф.С	ER20
12	Откл. ступень Г3 АТ	ER21
13	Откл. ступень Г3 РПН ф.А	ER22
14	Откл. ступень Г3 РПН ф.В	ER23
15	Откл. ступень Г3 РПН ф.С	ER24
59	РПО НН1	ER25
60	РПО НН2	ER26
52	Откл. от защит НН1	ER27
53	Откл. от защит НН2	ER28
54	Откл. от защит ВН	ER29
55	Откл. от защит СН	ER30
5	Пуск УРОВ ВН (внеш)	ER31
8	Пуск УРОВ СН (внеш)	ER32

Модуль ER.1

6	РПВ ВН (НЗ)	ER33
9	РПВ СН (НЗ)	ER34
79	Вывод терминала	ER35
80	Тест терминала	ER36
1	Вывод ДЗАТ	ER37
19	Г3 АТ на сигнал	ER38
20	Г3 РПН на сигнал	ER39
7	Вывод УРОВ ВН	ER40
10	Вывод УРОВ СН	ER41
62	Вывод МТЗ НН1	ER42
63	Вывод МТЗ НН2	ER43
56	Вывод пожаротушения	ER44
31	Съем блокировки Г3	ER45
78	Съем сигнализации	ER46
75	Контроль питания 2	ER47
76	Контроль питания Г3	ER48
74	Контроль питания 1	ER49
29	НЗ-контакты РКТУ	ER50
64	Ввод SA ВН1	ER51
65	Ввод SA ВН2	ER52
66	Ввод SA СН1	ER53
67	Ввод SA СН2	ER54
68	Ввод SA НН1	ER55
69	Ввод SA НН2	ER56
70	SG ВН1 вставлена	ER57
71	SG ВН2 вставлена	ER58
72	SG СН1 вставлена	ER59
73	SG СН2 вставлена	ER60
81	Дистанционное управление	ER61
105	Откл. ДЗАТ	ER62
234	Откл. Г3 АТ	ER63
235	Откл. Г3 РПН	ER64

Модуль ER.2

239	Откл. КСД	ER65
240	Откл. ОК	ER66
241	Откл. Т31	ER67
242	Откл. Т32	ER68
243	Откл. ДТ	ER69
244	Откл. ЗПО	ER70
222	УРОВ ВН	ER71
223	УРОВ ВН "на себя"	ER72
225	УРОВ СН	ER73
226	УРОВ СН "на себя"	ER74
248	Пуск по напр. НН	ER75
266	МТЗ НН1	ER76
267	МТЗ НН1 с ВВ	ER77
274	МТЗ НН2	ER78
275	МТЗ НН2 с ВВ	ER79
279	Защ. от перегруза	ER80
293	СЗ3 НН	ER81
246	Контроль отсут. напр. АТ	ER82
247	Пуск пожаротушения	ER83
294	Действие на ОК (отсеч. клапан)	ER84
295	Отключение АТ	ER85
296	Откл. ВН	ER86
297	Откл. СН	ER87
298	Откл. ВН с запр. АПВ	ER88
299	Откл. СН с запр. АПВ	ER89
300	Пуск УРОВ ВН	ER90
301	Пуск УРОВ СН	ER91
304	Откл. НН1 с запр. АПВ и АВР	ER92
307	Откл. НН2 с запр. АПВ и АВР	ER93
302	Откл. НН1 с АВР	ER94
305	Откл. НН2 с АВР	ER95
303	Откл. НН1 с АПВ	ER96

Модуль ER.3

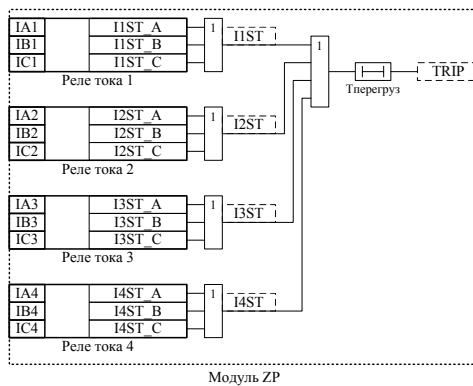
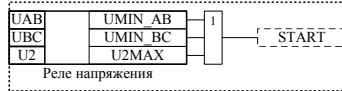
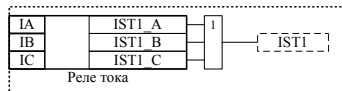
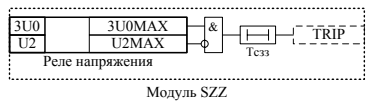
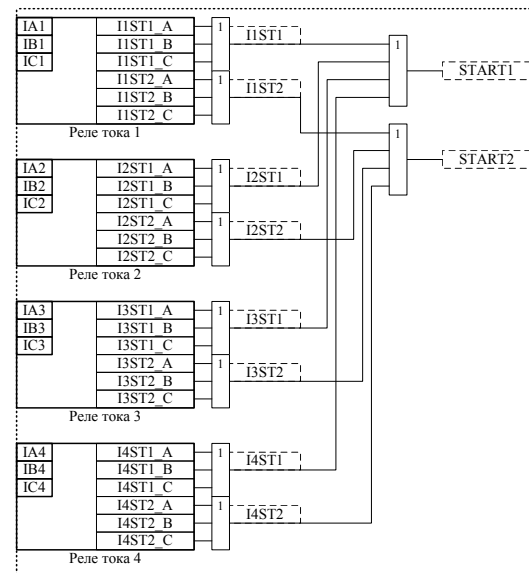
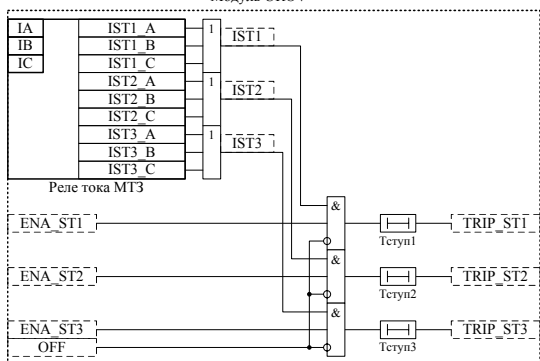
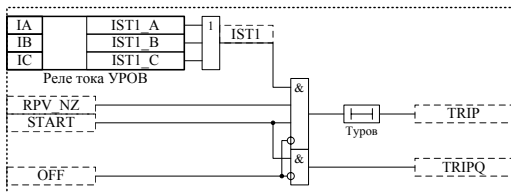
306	Откл. НН2 с АПВ	ER97
106	ДТО ДЗАТ	ER98
110	ДТО ТХ ДЗАТ	ER99
115	Пуск ТХ ДЗАТ	ER100
116	Пуск ТХ ДЗАТ ф.А	ER101
117	Пуск ТХ ДЗАТ ф.В	ER102
118	Блок. 2 гарм. ДЗАТ в работе	ER103
120	Блок. 2 гарм. ДЗАТ ф.А	ER104
121	Блок. 2 гарм. ДЗАТ ф.В	ER105
122	Блок. 2 гарм. ДЗАТ ф.С	ER106
123	Блок. 5 гарм. ДЗАТ ф.А	ER107
124	Блок. 5 гарм. ДЗАТ ф.В	ER108
125	Блок. 5 гарм. ДЗАТ ф.С	ER109
126	Блок. форме тока ДЗАТ ф.А	ER110
127	Блок. форме тока ДЗАТ ф.В	ER111
128	Блок. форме тока ДЗАТ ф.С	ER112
129	Активация б/д. КИТ ДЗАТ	ER113
130	Б/действие. КИТ ДЗАТ	ER114
131	Пуск м/д. КИТ ДЗАТ	ER115
132	М/действие. КИТ ДЗАТ	ER116
221	Уров ВН	ER117
224	Уров СН	ER118
250	Умни НН	ER119
251	Умакс2 НН	ER120
260	Имгз НН1 1 ступ.	ER121
261	Имгз НН1 2 ступ.	ER122
262	Имгз НН1 3 ступ.	ER123
268	Имгз НН2 1 ступ.	ER124
269	Имгз НН2 2 ступ.	ER125
270	Имгз НН2 3 ступ.	ER126
276	Изн ВН	ER127
277	Изн НН	ER128

Модуль ER.4

278	Изн ОО	ER129
283	Пуск охл-я 1 ступ.	ER130
287	Пуск охл-я 2 ступ.	ER131
280	Ино ВН 1 ступ.	ER132
284	Ино ВН 2 ступ.	ER133
281	Ино НН 1 ступ.	ER134
285	Ино НН 2 ступ.	ER135
286	Ино ОО 1 ступ.	ER136
286	Ино ОО 2 ступ.	ER137
288	Блок. РПН	ER138
289	Реле тока ВН	ER139
290	Реле тока СН	ER140
382	Реле тока НН	ER141
291	Усгз0 НН	ER142
292	Усгз2 НН	ER143
245	Укон НН	ER144
400	Откл. ЗПО 10 мин	ER145
401	Откл. ЗПО 30 мин	ER146
402	Откл. ЗПО 60 мин	ER147

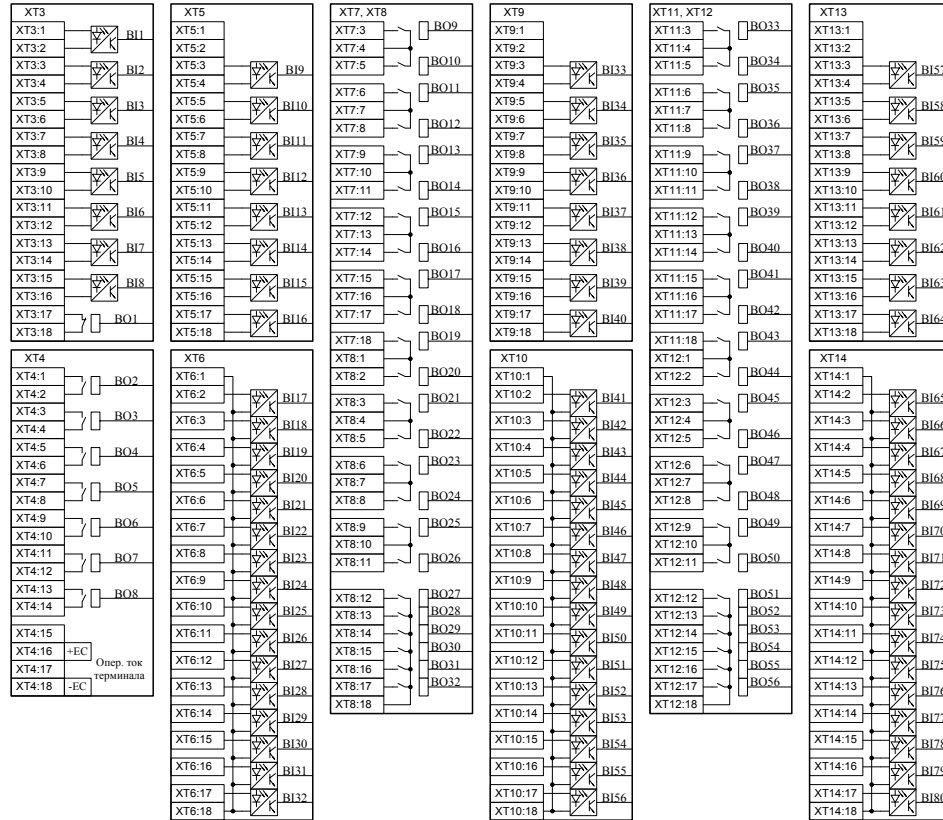
Модуль ER.5

105	Откл. ДЗАТ	ER161
234	Откл. Г3 АТ	ER162
235	Откл. Г3 РПН	ER163
239	Откл. КСД	ER164
240	Откл. ОК	ER165
241	Откл. Т31	ER166
242	Откл. Т32	ER167
243	Откл. ДТ	ER168
244	Откл. ЗПО	ER169
51	Откл. от ДЗО (внеш)	ER170
54		

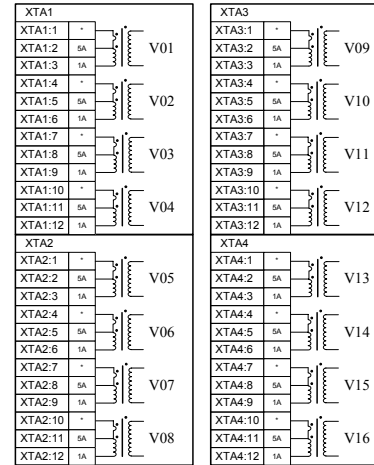


ИЗМ. № 001
ИЗМ. № 002
ИЗМ. № 003
ИЗМ. № 004
ИЗМ. № 005
ИЗМ. № 006
ИЗМ. № 007
ИЗМ. № 008
ИЗМ. № 009
ИЗМ. № 010
ИЗМ. № 011
ИЗМ. № 012
ИЗМ. № 013
ИЗМ. № 014
ИЗМ. № 015
ИЗМ. № 016
ИЗМ. № 017
ИЗМ. № 018
ИЗМ. № 019
ИЗМ. № 020
ИЗМ. № 021
ИЗМ. № 022
ИЗМ. № 023
ИЗМ. № 024
ИЗМ. № 025
ИЗМ. № 026
ИЗМ. № 027
ИЗМ. № 028
ИЗМ. № 029
ИЗМ. № 030
ИЗМ. № 031
ИЗМ. № 032
ИЗМ. № 033
ИЗМ. № 034
ИЗМ. № 035
ИЗМ. № 036
ИЗМ. № 037
ИЗМ. № 038
ИЗМ. № 039
ИЗМ. № 040
ИЗМ. № 041
ИЗМ. № 042
ИЗМ. № 043
ИЗМ. № 044
ИЗМ. № 045
ИЗМ. № 046
ИЗМ. № 047
ИЗМ. № 048
ИЗМ. № 049
ИЗМ. № 050
ИЗМ. № 051
ИЗМ. № 052
ИЗМ. № 053
ИЗМ. № 054
ИЗМ. № 055
ИЗМ. № 056
ИЗМ. № 057
ИЗМ. № 058
ИЗМ. № 059
ИЗМ. № 060
ИЗМ. № 061
ИЗМ. № 062
ИЗМ. № 063
ИЗМ. № 064
ИЗМ. № 065
ИЗМ. № 066
ИЗМ. № 067
ИЗМ. № 068
ИЗМ. № 069
ИЗМ. № 070
ИЗМ. № 071
ИЗМ. № 072
ИЗМ. № 073
ИЗМ. № 074
ИЗМ. № 075
ИЗМ. № 076
ИЗМ. № 077
ИЗМ. № 078
ИЗМ. № 079
ИЗМ. № 080
ИЗМ. № 081
ИЗМ. № 082
ИЗМ. № 083
ИЗМ. № 084
ИЗМ. № 085
ИЗМ. № 086
ИЗМ. № 087
ИЗМ. № 088
ИЗМ. № 089
ИЗМ. № 090
ИЗМ. № 091
ИЗМ. № 092
ИЗМ. № 093
ИЗМ. № 094
ИЗМ. № 095
ИЗМ. № 096
ИЗМ. № 097
ИЗМ. № 098
ИЗМ. № 099
ИЗМ. № 100

Блок питания, платы входов и выходов

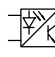
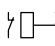
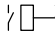
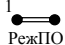
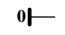
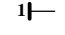



Блок трансформаторов 161



ИП 607-00-004.00-08.203 ПИ

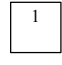


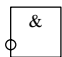
Обозначения на схеме

-  В11 Дискретный вход терминала Р3иА (номер входа)
-  В01 Выходное реле терминала Р3иА, НЗ- и НО-контакт соответственно (номер выходного реле)
-  В02 Выходное реле терминала Р3иА, НЗ- и НО-контакт соответственно (номер выходного реле)
- РПВ Q1 71 Внутренний логический сигнал (наименование, номер)
-  Программная накладка с положениями 0, 1 (наименование уставки)
-  Логический ноль
-  Логическая единица
-  RS-триггер с запоминанием в энергонезависимую память: S – вход установки, R – вход сброса






3U0	TRIP
U2	3U0MAX
	U2MAX

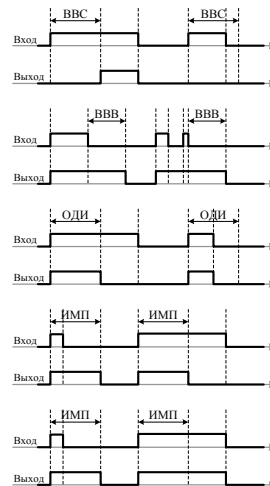
С33 НН (SZZ)

Программный модуль защиты или измерительных органов (пользовательское имя, внутреннее имя)

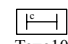

-  Логический элемент «ИЛИ»
-  Логический элемент «И»
-  Логический элемент «исключающее ИЛИ» (XOR)
-  Логические элементы с инверсией по входу или выходу

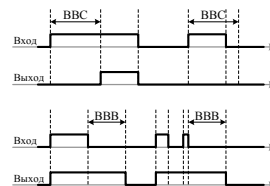
Элементы времени миллисекундные, диапазон уставок 0...60000 мс, шаг изменения 1 мс

-  ТестLED Выдержка времени на срабатывание (наименование уставки)
-  ТЗапрАВ Выдержка времени на возврат (наименование уставки)
-  ТогрДлит Элемент ограничения длительности сигнала (наименование уставки)
-  ТЗапОбр Элемент формирования импульса – одновибратор (наименование уставки)
-  ТотклВН Элемент минимальной длительности выходного сигнала (наименование уставки)



Элементы времени секундные, диапазон уставок 0...60000 сек, шаг изменения 1 сек

-  Тзпо10 Выдержка времени на срабатывание (наименование уставки)
-  ТвввСек Выдержка времени на возврат (наименование уставки)



Изд. № докум.	Подп. и дата
Изд. № изм.	
Взам. инд. №	
Подп. и дата	
Изд. № изм.	

Изм.	Лист	№ Докум.	Подп.	Дата
				23.09.09