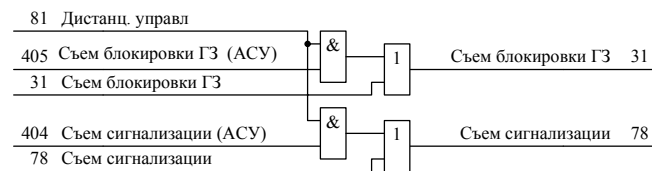


Дистанц. управление

RC1	Съем сигнализации (АСУ) 404
RC2	Съем блокировки ГЗ (АСУ) 405
RC3	
RC4	
RC5	
RC6	
RC7	
RC8	
RC9	
RC10	
RC11	
RC12	
RC13	
RC14	
RC15	
RC16	

Модуль RC



Дискретные входы

В11	Низ. уровень масла АТ (сгн) 42
В12	Выс. уровень масла АТ (сгн) 44
В13	Низ. уровень масла РПН (сгн) 43
В14	Выс. уровень масла РПН (сгн) 45
В15	Темп. масла АТ (сгн) 38
В16	Темп. обм. АТ (сгн) 40
В17	Темп. масла АТ (отк) 39
В18	Темп. обм АТ (отк) 41

Модуль В1 (плата БП)

В19	Откл. пит. охладителей 36
В110	Неиспр. охл. АТ (сгн) 37
В111	Технолог. защита 1 34
В112	Технолог. защита 2 35
В113	Отсечной клапан 33
В114	Клапан сброса давления 32
В115	Сигн. ступень ГЗ АТ 11
В116	
В117	РКТУ ГЗАТ 23
В118	РКТУ ГЗ РПН ф.А 24
В119	РКТУ ГЗ РПН ф.В 25
В120	РКТУ ГЗ РПН ф.С 26
В121	РКТУ ГЗ ЛРТ 27
В122	РКТУ ГЗ РПН ЛРТ 28
В123	Откл. ступень ГЗ АТ 12
В124	Откл. ступень ГЗ РПН ф.А 13
В125	Откл. ступень ГЗ РПН ф.В 14
В126	Откл. ступень ГЗ РПН ф.С 15
В127	Откл. ст. ГЗ ЛРТ 17
В128	Откл.ст.ГЗ РПН ЛРТ 18
В129	
В130	РПО НН1 59
В131	РПО НН2 60
В132	

Модуль В1 (плата 1)

В133	Откл. от защит НН1 52
В134	Откл. от защит НН2 53
В135	Откл. от защит ВН 54
В136	Откл. от защит СН 55
В137	
В138	
В139	
В140	
В141	Вывод терминала 79
В142	Тест терминала 80
В143	
В144	Вывод ДЗО 3
В145	ГЗ АТ на сигнал 19
В146	ГЗ РПН на сигнал 20
В147	ГЗ ЛРТ на сигнал 21
В148	ГЗ РПН ЛРТ на сигнал 22
В149	
В150	Вывод МТЗ НН АТ 61
В151	Вывод МТЗ НН1 62
В152	Вывод МТЗ НН2 63
В153	Вывод пожаротушения 56
В154	Съем блокировки ГЗ 31
В155	Съем сигнализации 78
В156	

Модуль В1 (плата 2)

В157	Контроль питания 2 75
В158	Контроль питания ГЗ 76
В159	Контроль питания ГЗ ЛРТ 77
В160	Неиспр. охл. ЛРТ (сгн) 46
В161	Низ. уровень масла ЛРТ (сгн) 47
В162	Выс. уровень масла ЛРТ (сгн) 49
В163	Темп. масла ЛРТ (сгн) 50
В164	Сигн. ст. ГЗ ЛРТ 16
В165	Контроль питания 1 74
В166	НЗ-контакты РКТУ 29
В167	НЗ-контакты РКТУ ЛРТ 30
В168	Ввод SA ВН1 64
В169	Ввод SA ВН2 65
В170	Ввод SA СН1 66
В171	Ввод SA СН2 67
В172	Ввод SA НН1 68
В173	Ввод SA НН2 69
В174	
В175	
В176	
В177	Дистанционное управление 81
В178	
В179	
В180	

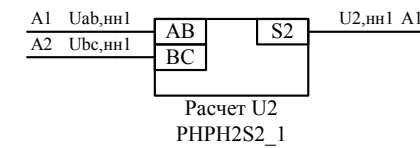
Модуль В1 (плата 3)

Аналоговые входы

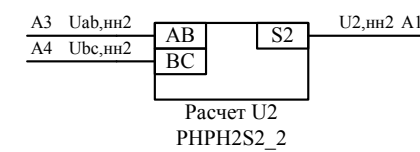
V01	Uab,nn1 A1
V02	Ubc,nn1 A2
V03	Uab,nn2 A3
V04	Ubc,nn2 A4
V05	Ia,nn A5
V06	Ib,nn A6
V07	Ic,nn A7
V08	Ia,nn1 A8
V09	Ib,nn1 A9
V10	Ic,nn1 A10
V11	Ia,nn2 A11
V12	Ib,nn2 A12
V13	Ic,nn2 A13
V14	Ia,лрт A14
V15	Ib,лрт A15
V16	Ic,лрт A16

Модуль А1

Расчет напряжения обр. посл-ти НН1



Расчет напряжения обр. посл-ти НН2



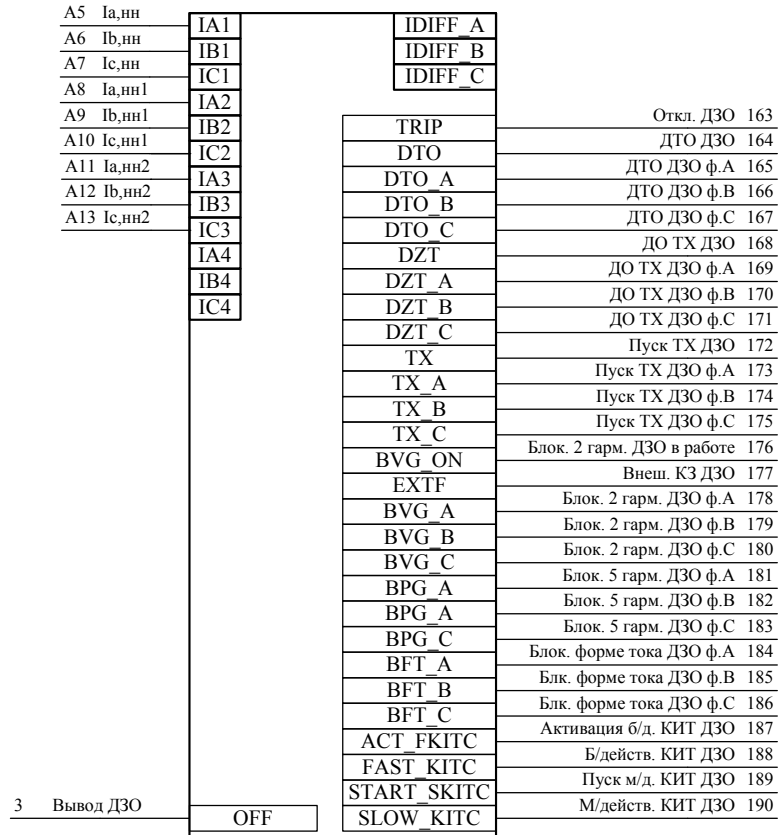
Редакция от 20.10.10

\*Входа "Ввод SA ВН1", "Ввод SA ВН2" и "Ввод SA СН1", "Ввод SA СН2" используются для конфигурации логики защиты с возможностью действия как на 2 выключателя, так и с возможностью перевода действия с трансформаторного (ТВ) на обходной(ОВ) выключатель. Для выбора режима работы логики используется наклейки "SA ВН" и "SA СН". При выборе режима с действием на 2 выключателя наклейки выставляются в положение 1.

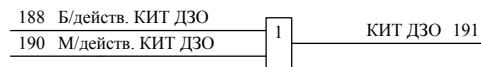
АИПБ.656467.004-08.204 ЛЧ					
Изм.	Лист	№ докум.	Подп.	Дата	Шкаф основных защит АТ 220/110 кВ "Бреслер ШТ 2108.204"
Разраб.		Шевелев А.В.		20.10.10	
Пров.		Ефремов В.А.			
Т. контр					
Н. контр					
Утв.					Схема логической части терминала «Бреслер ТТ 2108.204»
Лит.			Масса	Масштаб	
Лист 1			Листов 9		
ООО «ИЦ Бреслер»					

Изд. № 01/01  
Взам. инв. №  
Изд. № 01/01  
Изд. № 01/01

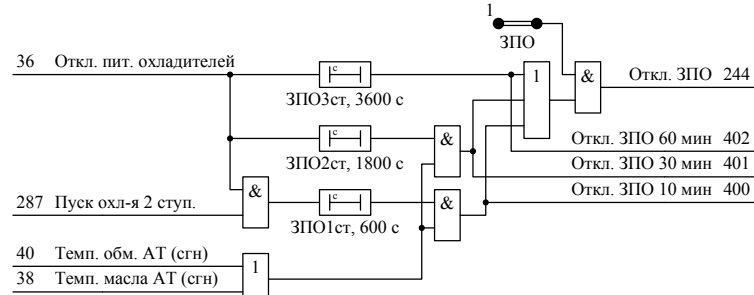
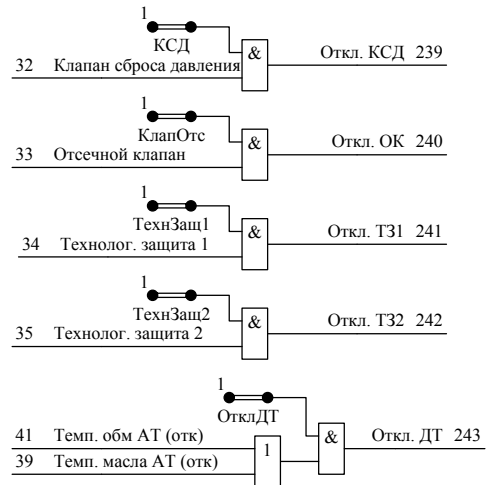
ДЗО НН



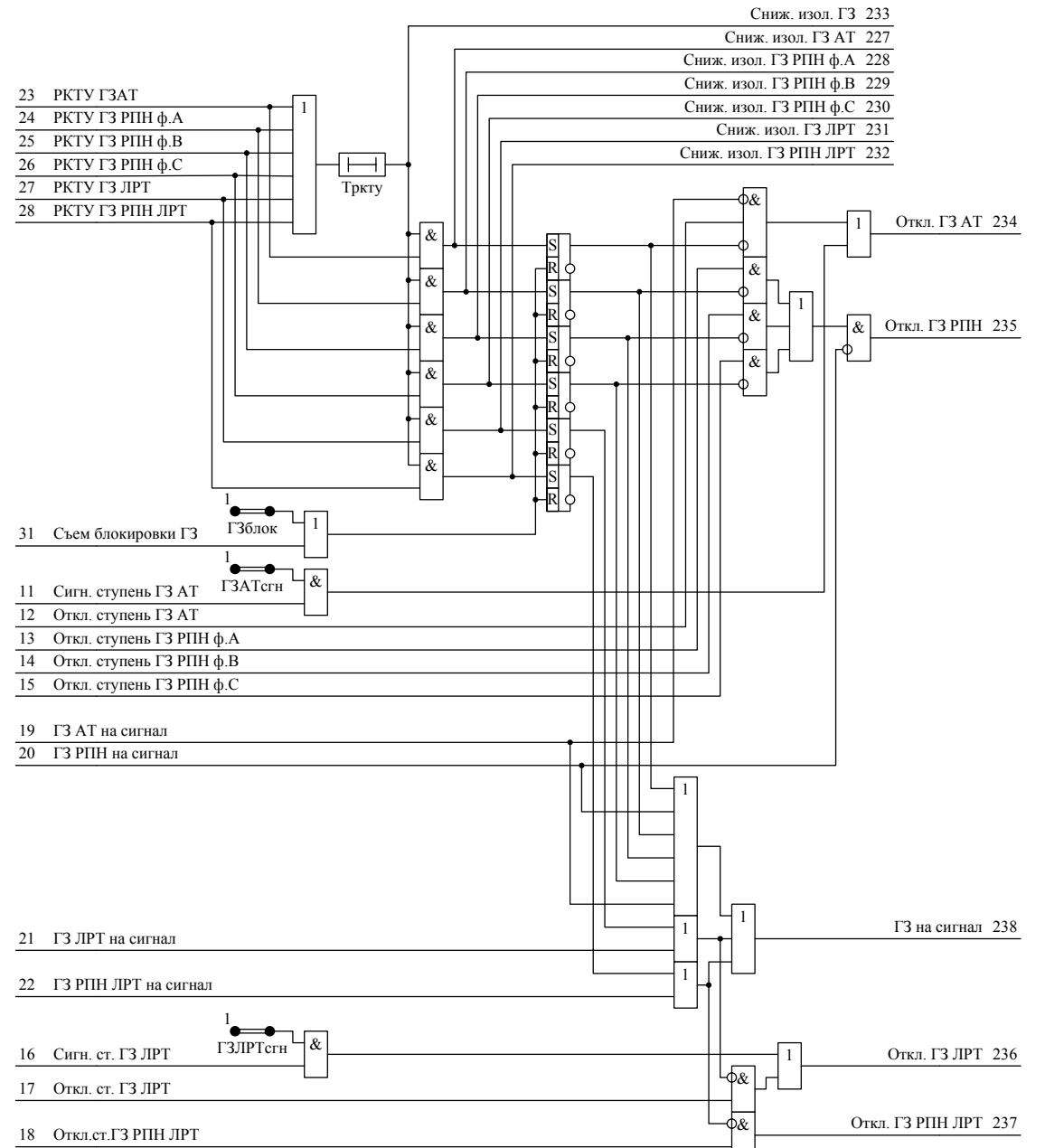
ДЗАТ (DIFPT\_1)



Технологические защиты

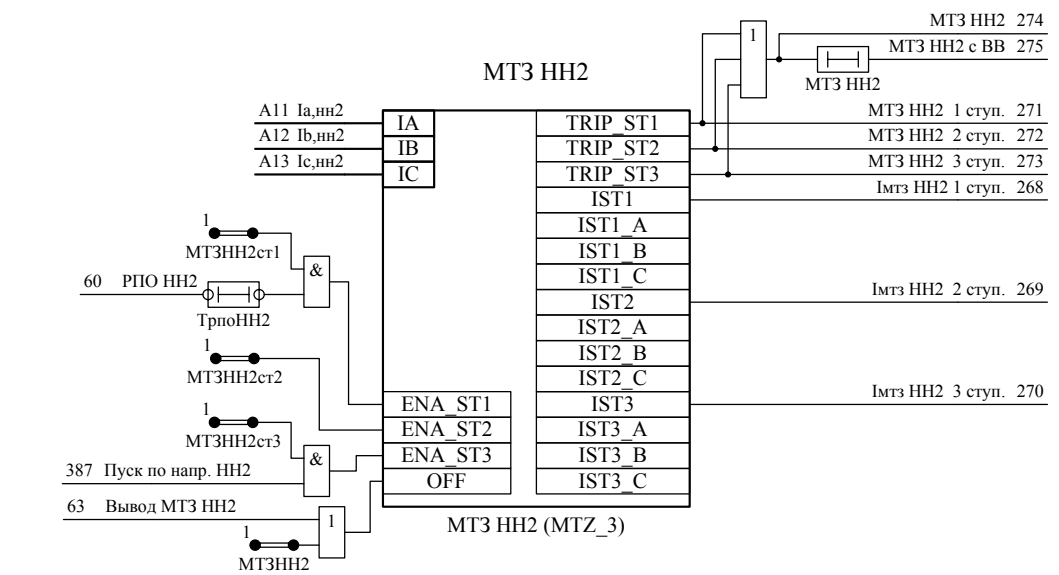
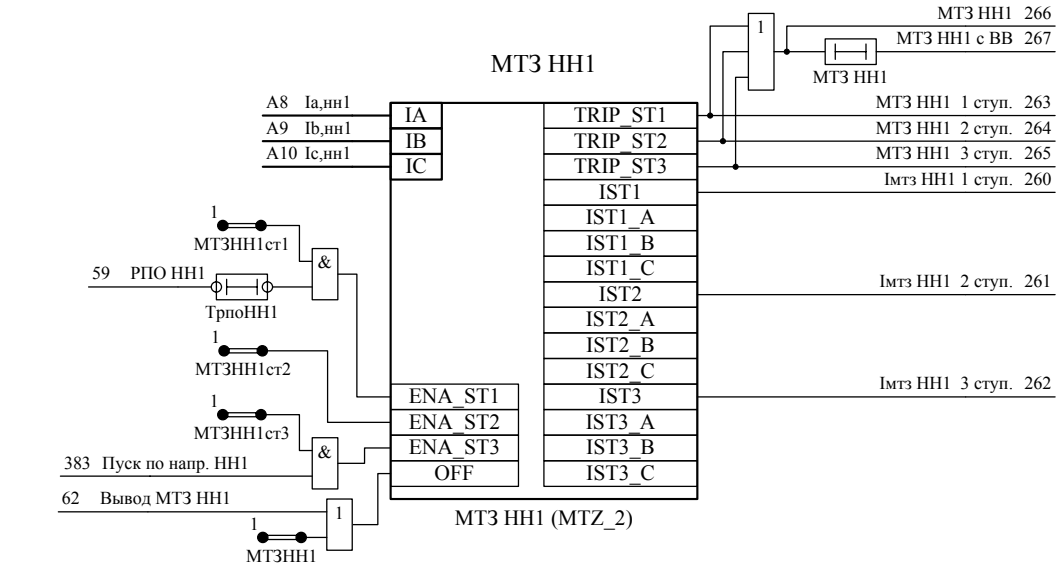
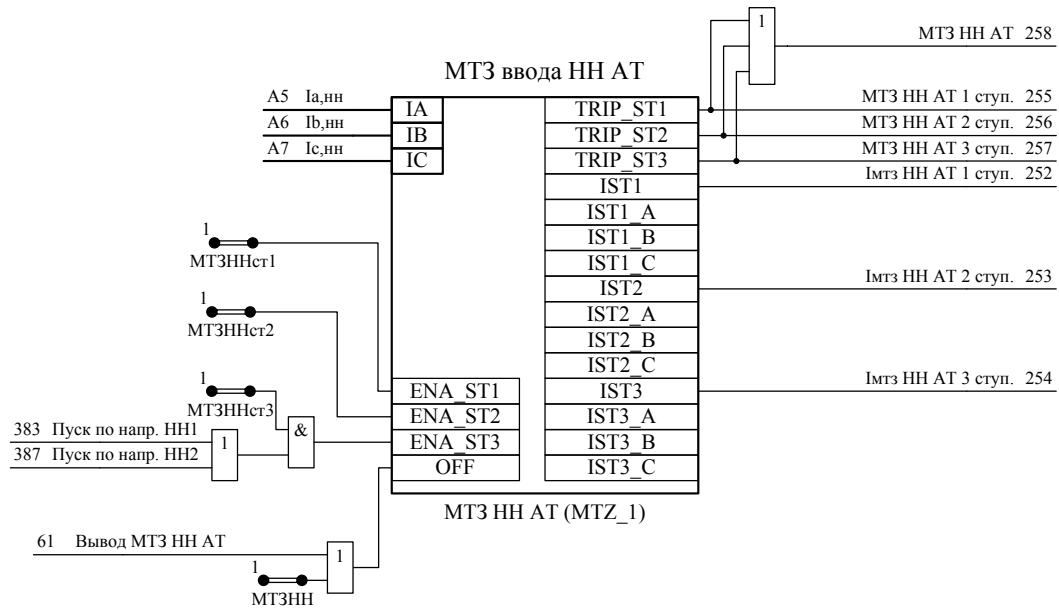


Газовые защиты

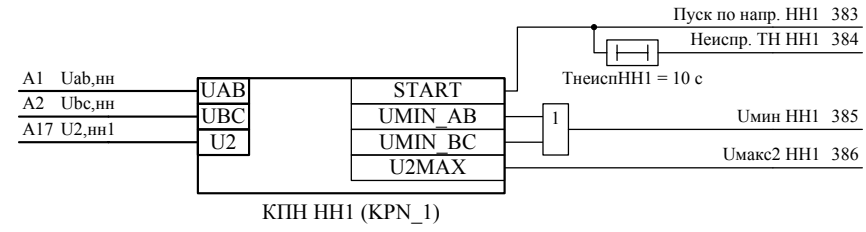


Изд. № докум. Подп. и дата. Изм. № докум. Внес. изм. № Подп. и дата. Изм. № докум.

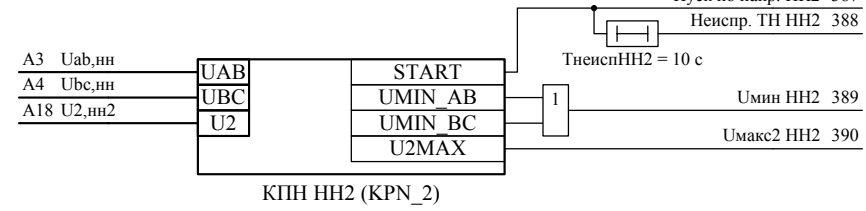
Изм.	Лист	№ Докум.	Подп.	Дата
------	------	----------	-------	------



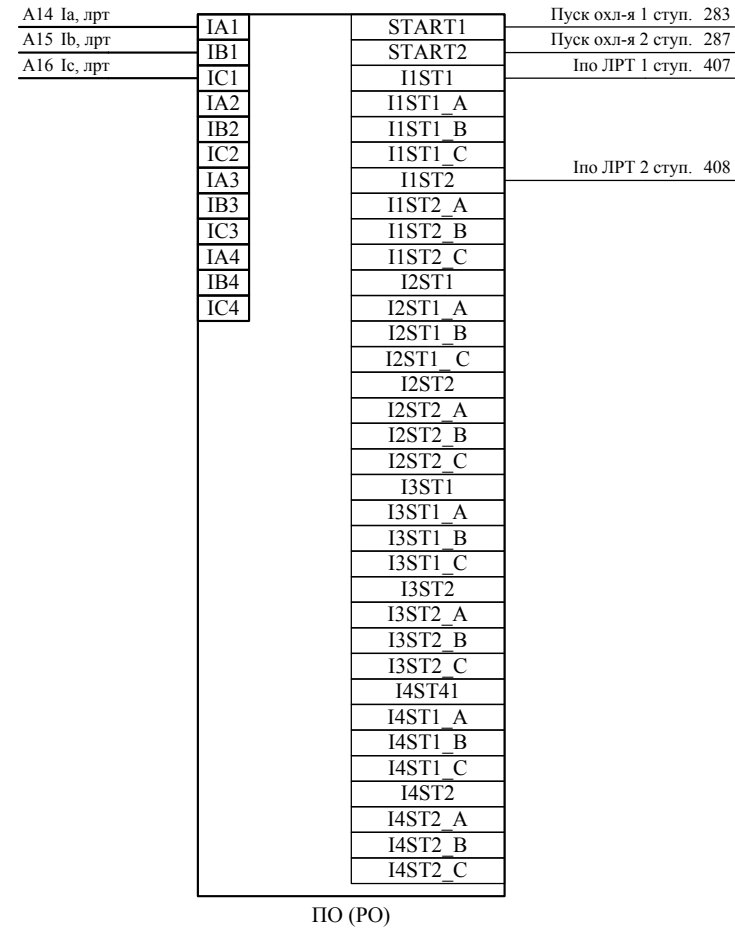
### Пуск по напряжению НН1



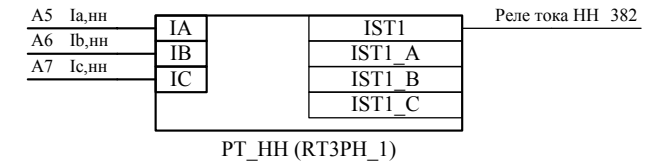
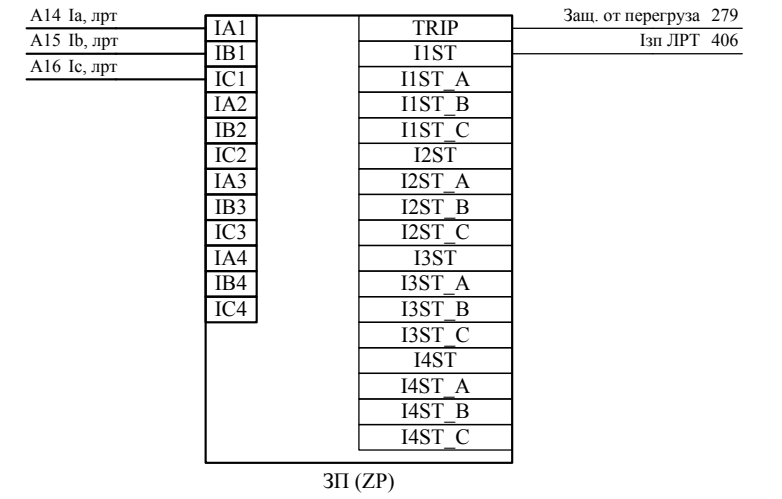
### Пуск по напряжению НН2



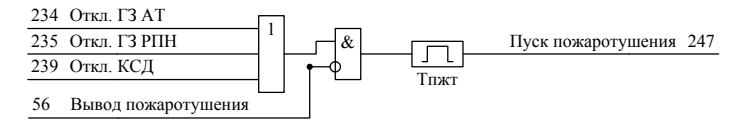
### Пуск охлаждения



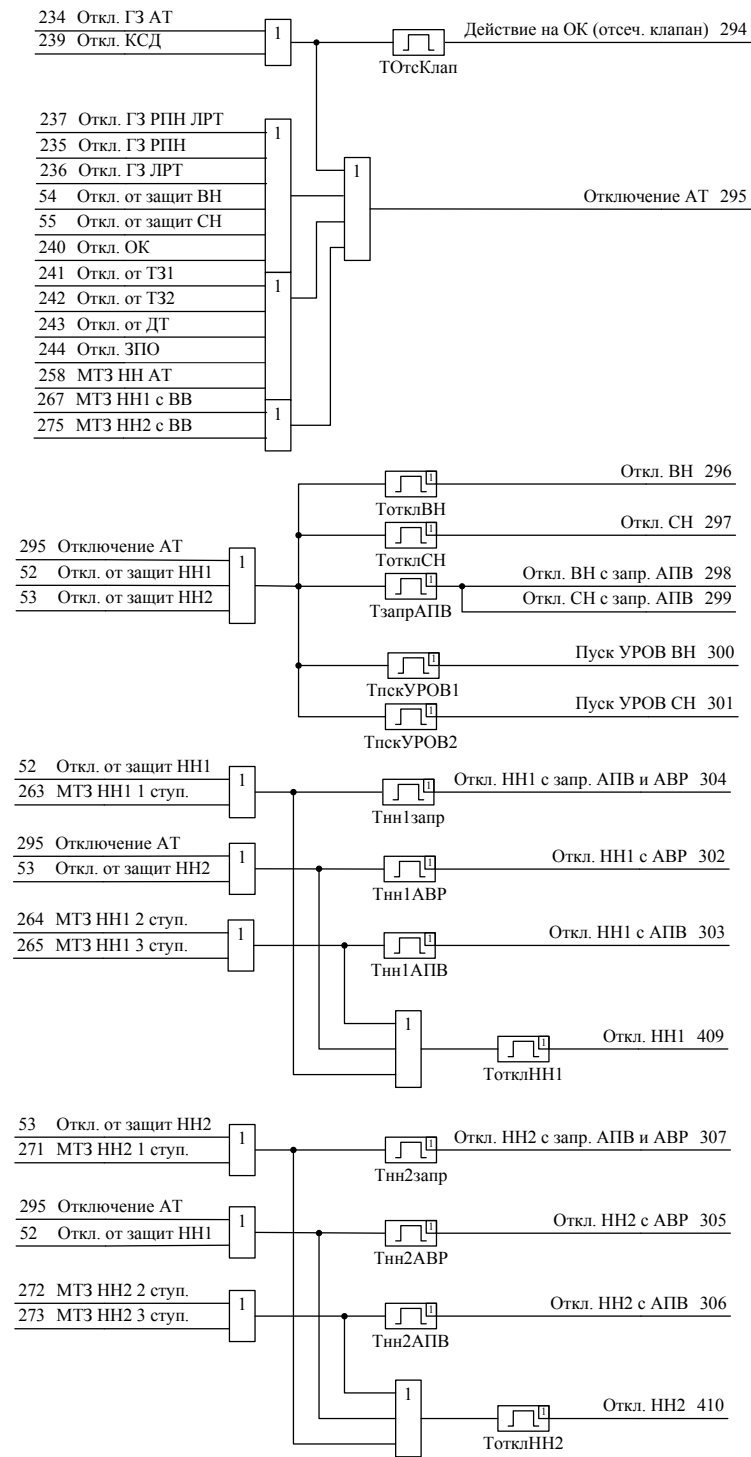
### Защита от перегруза



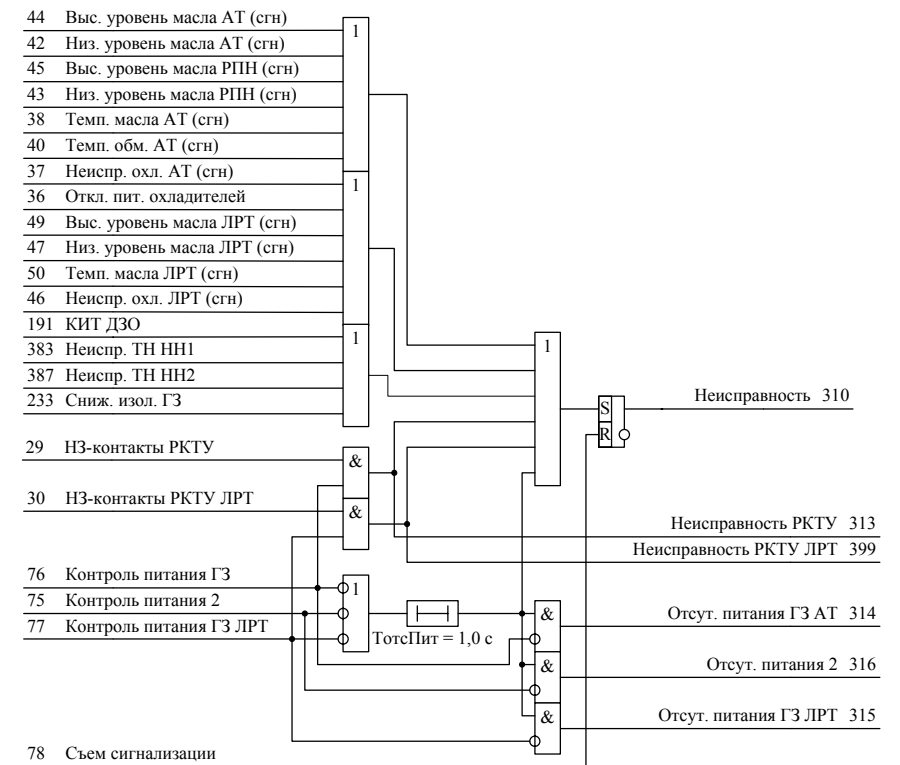
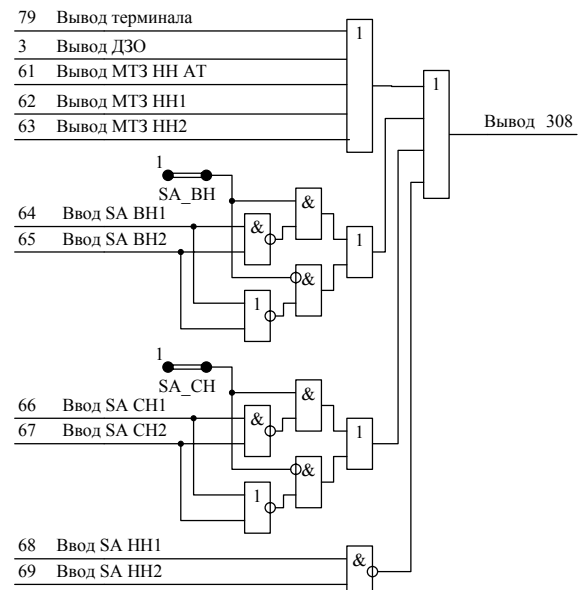
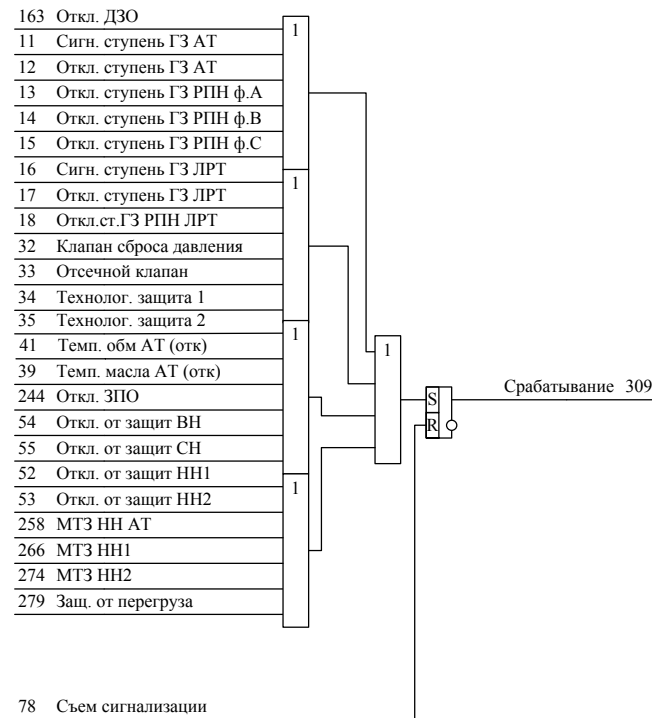
### Пуск пожаротушения



Действия на отключение



Местная и центральная сигнализация

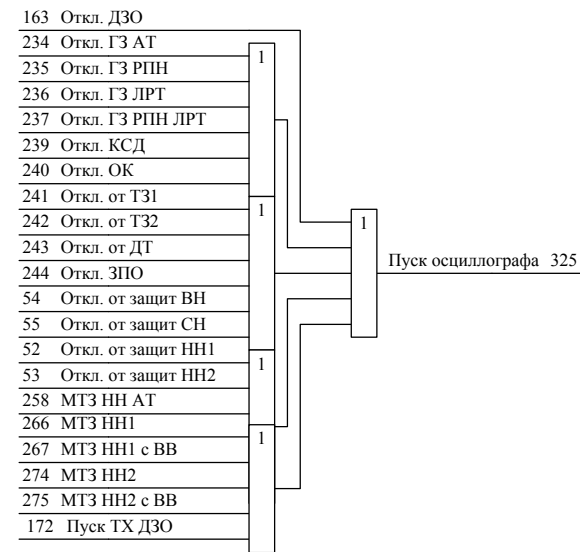
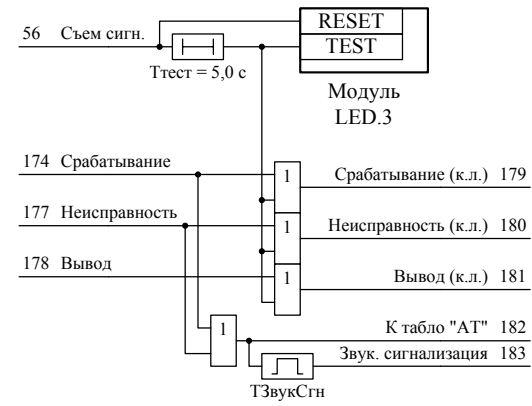


BLOCK	USED1
ACT1	USED2
ACT2	USED3
ACT3	USED4
ACT4	

Модуль SET

Изд. № подл. Подп. и Дата. Изм. № доп. Изм. №. Дата. Изм. №. Дата.

Изм.	Лист	№ Докум	Подп.	Дата
------	------	---------	-------	------



Светодиоды терминала

163	Откл. ДЗО	LED1R	1	FIX1R
11	Сигн. ступень ГЗ АТ	LED2R	1	FIX2R
12	Откл. ступень ГЗ АТ	LED3R	1	FIX3R
13	Откл. ступень ГЗ РПН ф.А	LED4R	1	FIX4R
14	Откл. ступень ГЗ РПН ф.В	LED5R	1	FIX5R
15	Откл. ступень ГЗ РПН ф.С	LED6R	1	FIX6R
16	Сигн. ст. ГЗ ЛРТ	LED7R	1	FIX7R
17	Откл. ст. ГЗ ЛРТ	LED8R	1	FIX8R
18	Откл.ст.ГЗ РПН ЛРТ	LED9R	1	FIX9R
32	Клапан сброса давления	LED10R	1	FIX10R
33	Отсечной клапан	LED11R	1	FIX11R
34	Технолог. защита 1	LED12R	1	FIX12R
35	Технолог. защита 2	LED13R	1	FIX13R
39	Темп. масла АТ (отк)	LED14R	1	FIX14R
41	Темп. обм АТ (отк)	LED15R	1	FIX15R
244	Откл. ЗПО	LED16R	1	FIX16R
54	Откл. от защит ВН	LED17R	1	FIX17R
55	Откл. от защит СН	LED18R	1	FIX18R
52	Откл. от защит НН1	LED19R	1	FIX19R
53	Откл. от защит НН2	LED20R	1	FIX20R
258	МТЗ НН АТ	LED21R	1	FIX21R
266	МТЗ НН1	LED22R	1	FIX22R
267	МТЗ НН1 с ВВ	LED23R	1	FIX23R
274	МТЗ НН2	LED24R	1	FIX24R
275	МТЗ НН2 с ВВ	LED25R	1	FIX25R
		LED26R	1	FIX26R
		LED27R	1	FIX27R
		LED28R	1	FIX28R
		LED29R	1	FIX29R
		LED30R	1	FIX30R
		LED31R	1	FIX31R
		LED32R	1	FIX32R

191	КИТ ДЗО	LED1G	1	FIX1G
313	Неисправность РКТУ	LED2G	1	FIX2G
227	Сниж. изол. ГЗ АТ	LED3G	1	FIX3G
228	Сниж. изол. ГЗ РПН ф.А	LED4G	1	FIX4G
229	Сниж. изол. ГЗ РПН ф.В	LED5G	1	FIX5G
230	Сниж. изол. ГЗ РПН ф.С	LED6G	1	FIX6G
399	Неисправность РКТУ ЛРТ	LED7G	1	FIX7G
231	Сниж. изол. ГЗ ЛРТ	LED8G	1	FIX8G
232	Сниж. изол. ГЗ РПН ЛРТ	LED9G	1	FIX9G
314	Отсут. питания ГЗ АТ	LED10G	1	FIX10G
315	Отсут. питания ГЗ ЛРТ	LED11G	1	FIX11G
316	Отсут. питания 2	LED12G	1	FIX12G
44	Выс. уровень масла АТ (сгн)	LED13G	1	FIX13G
42	Низ. уровень масла АТ (сгн)	LED14G	1	FIX14G
45	Выс. уровень масла РПН (сгн)	LED15G	1	FIX15G
43	Низ. уровень масла РПН (сгн)	LED16G	1	FIX16G
38	Темп. масла АТ (сгн)	LED17G	1	FIX17G
40	Темп. обм. АТ (сгн)	LED18G	1	FIX18G
37	Неиспр. охл. АТ (сгн)	LED19G	1	FIX19G
36	Откл. пит. охладителей	LED20G	1	FIX20G
49	Выс. уровень масла ЛРТ (сгн)	LED21G	1	FIX21G
47	Низ. уровень масла ЛРТ (сгн)	LED22G	1	FIX22G
50	Темп. масла ЛРТ (сгн)	LED23G	1	FIX23G
46	Неиспр. охл. ЛРТ (сгн)	LED24G	1	FIX24G
384	Неиспр. ТН НН1	LED25G	1	FIX25G
388	Неиспр. ТН НН2	LED26G	1	FIX26G
238	ГЗ на сигнал	LED27G	0	FIX27G
279	Защ. от перегруза	LED28G	1	FIX28G
		LED29G	1	FIX29G
		LED30G	1	FIX30G
		LED31G	1	FIX31G
		LED32G	1	FIX32G

Модуль LED.2      Модуль LEDFIX.2

Выходные реле

79	Вывод терминала	BLOCK			
Модуль ВО					
324	Работа	BO1	CS1	Реле 01	201
300	Пуск УРОВ ВН	BO2	CS2	Реле 02	202
300	Пуск УРОВ ВН	BO3	CS3	Реле 03	203
301	Пуск УРОВ СН	BO4	CS4	Реле 04	204
301	Пуск УРОВ СН	BO5	CS5	Реле 05	205
303	Откл. НН1 с АПВ	BO6	CS6	Реле 06	206
306	Откл. НН2 с АПВ	BO7	CS7	Реле 07	207
186	Контр. выход	BO8	CS8	Реле 08	208

Модуль ВО (плата БП)					
296	Откл. ВН	BO9	CS9	Реле 09	209
298	Откл. ВН с запр. АПВ	BO10	CS10	Реле 10	210
296	Откл. ВН	BO11	CS11	Реле 11	211
296	Откл. ВН	BO12	CS12	Реле 12	212
296	Откл. ВН	BO13	CS13	Реле 13	213
296	Откл. ВН	BO14	CS14	Реле 14	214
296	Откл. ВН	BO15	CS15	Реле 15	215
298	Откл. ВН с запр. АПВ	BO16	CS16	Реле 16	216
296	Откл. ВН	BO17	CS17	Реле 17	217
296	Откл. ВН	BO18	CS18	Реле 18	218
296	Откл. ВН	BO19	CS19	Реле 19	219
296	Откл. ВН	BO20	CS20	Реле 20	220
302	Откл. НН1 с АВР	BO21	CS21	Реле 21	221
304	Откл. НН1 с запр. АПВ и АВР	BO22	CS22	Реле 22	222
		BO23	CS23	Реле 23	223
247	Пуск пожаротушения	BO24	CS24	Реле 24	224
		BO25	CS25	Реле 25	225
		BO26	CS26	Реле 26	226
320	к табло "АТ"	BO27	CS27	Реле 27	227
321	Звуковая сигнализация	BO28	CS28	Реле 28	228
		BO29	CS29	Реле 29	229
317	Вывод (к.л.)	BO30	CS30	Реле 30	230
318	Срабатывание (к.л.)	BO31	CS31	Реле 31	231
319	Неисправность (к.л.)	BO32	CS32	Реле 32	232

Модуль ВО (плата 1)					
297	Откл. СН	BO33	CS33	Реле 33	233
298	Откл. СН с запр. АПВ	BO34	CS34	Реле 34	234
297	Откл. СН	BO35	CS35	Реле 35	235
297	Откл. СН	BO36	CS36	Реле 36	236
297	Откл. СН	BO37	CS37	Реле 37	237
297	Откл. СН	BO38	CS38	Реле 38	238
297	Откл. СН	BO39	CS39	Реле 39	239
298	Откл. СН с запр. АПВ	BO40	CS40	Реле 40	240
297	Откл. СН	BO41	CS41	Реле 41	241
297	Откл. СН	BO42	CS42	Реле 42	242
297	Откл. СН	BO43	CS43	Реле 43	243
297	Откл. СН	BO44	CS44	Реле 44	244
305	Откл. НН2 с АВР	BO45	CS45	Реле 45	245
307	Откл. НН2 с запр. АПВ и АВР	BO46	CS46	Реле 46	246
283	Пуск охл-я 1 ступ.	BO47	CS47	Реле 47	247
287	Пуск охл-я 2 ступ.	BO48	CS48	Реле 48	248
		BO49	CS49	Реле 49	249
		BO50	CS50	Реле 50	250
		BO51	CS51	Реле 51	251
294	Действие на ОК (отсеч. клапан)	BO52	CS52	Реле 52	252
		BO53	CS53	Реле 53	253
		BO54	CS54	Реле 54	254
382	Реле тока НН	BO55	CS55	Реле 55	255
		BO56	CS56	Реле 56	256

Модуль ВО (плата 2)

Изм. № 001  
Изм. № 002  
Изм. № 003  
Изм. № 004  
Изм. № 005  
Изм. № 006  
Изм. № 007  
Изм. № 008  
Изм. № 009  
Изм. № 010  
Изм. № 011  
Изм. № 012  
Изм. № 013  
Изм. № 014  
Изм. № 015  
Изм. № 016  
Изм. № 017  
Изм. № 018  
Изм. № 019  
Изм. № 020  
Изм. № 021  
Изм. № 022  
Изм. № 023  
Изм. № 024  
Изм. № 025  
Изм. № 026  
Изм. № 027  
Изм. № 028  
Изм. № 029  
Изм. № 030  
Изм. № 031  
Изм. № 032  
Изм. № 033  
Изм. № 034  
Изм. № 035  
Изм. № 036  
Изм. № 037  
Изм. № 038  
Изм. № 039  
Изм. № 040  
Изм. № 041  
Изм. № 042  
Изм. № 043  
Изм. № 044  
Изм. № 045  
Изм. № 046  
Изм. № 047  
Изм. № 048  
Изм. № 049  
Изм. № 050  
Изм. № 051  
Изм. № 052  
Изм. № 053  
Изм. № 054  
Изм. № 055  
Изм. № 056  
Изм. № 057  
Изм. № 058  
Изм. № 059  
Изм. № 060  
Изм. № 061  
Изм. № 062  
Изм. № 063  
Изм. № 064  
Изм. № 065  
Изм. № 066  
Изм. № 067  
Изм. № 068  
Изм. № 069  
Изм. № 070  
Изм. № 071  
Изм. № 072  
Изм. № 073  
Изм. № 074  
Изм. № 075  
Изм. № 076  
Изм. № 077  
Изм. № 078  
Изм. № 079  
Изм. № 080  
Изм. № 081  
Изм. № 082  
Изм. № 083  
Изм. № 084  
Изм. № 085  
Изм. № 086  
Изм. № 087  
Изм. № 088  
Изм. № 089  
Изм. № 090  
Изм. № 091  
Изм. № 092  
Изм. № 093  
Изм. № 094  
Изм. № 095  
Изм. № 096  
Изм. № 097  
Изм. № 098  
Изм. № 099  
Изм. № 100

Осциллограф аварийных режимов

42	Низ. уровень масла АТ (сгн)	DR1
44	Выс. уровень масла АТ (сгн)	DR2
43	Низ. уровень масла РПН (сгн)	DR3
45	Выс. уровень масла РПН (сгн)	DR4
38	Темп. масла АТ (сгн)	DR5
40	Темп. обм. АТ (сгн)	DR6
39	Темп. масла АТ (отк)	DR7
41	Темп. обм. АТ (отк)	DR8
36	Откл. пит. охладителей	DR9
37	Неиспр. охл. АТ (сгн)	DR10
34	Технолог. защита 1	DR11
35	Технолог. защита 2	DR12
33	Отсечной клапан	DR13
32	Клапан сброса давления	DR14
11	Сигн. ступень ГЗ АТ	DR15
23	РКТУ ГЗ АТ	DR16
24	РКТУ ГЗ РПН ф.А	DR17
25	РКТУ ГЗ РПН ф.В	DR18
26	РКТУ ГЗ РПН ф.С	DR19
27	РКТУ ГЗ ЛРТ	DR20
28	РКТУ ГЗ РПН ЛРТ	DR21
12	Откл. ступень ГЗ АТ	DR22
13	Откл. ступень ГЗ РПН ф.А	DR23
14	Откл. ступень ГЗ РПН ф.В	DR24
15	Откл. ступень ГЗ РПН ф.С	DR25
17	Откл. ст. ГЗ ЛРТ	DR26
18	Откл. ст. ГЗ РПН ЛРТ	DR27
59	РПО НН1	DR28
60	РПО НН2	DR29
52	Откл. от защит НН1	DR30
53	Откл. от защит НН2	DR31
54	Откл. от защит ВН	DR32

Модуль DR.1

55	Откл. от защит СН	DR33
79	Вывод терминала	DR34
80	Тест терминала	DR35
3	Вывод ДЗО	DR36
19	ГЗ АТ на сигнал	DR37
20	ГЗ РПН на сигнал	DR38
21	ГЗ ЛРТ на сигнал	DR39
22	ГЗ РПН ЛРТ на сигнал	DR40
61	Вывод МТЗ НН АТ	DR41
62	Вывод МТЗ НН1	DR42
63	Вывод МТЗ НН2	DR43
56	Вывод пожаротушения	DR44
31	Съем блокировки ГЗ	DR45
78	Съем сигнализации	DR46
75	Контроль питания 2	DR47
76	Контроль питания ГЗ	DR48
77	Контроль питания ГЗ ЛРТ	DR49
46	Неиспр. охл. ЛРТ (сгн)	DR50
47	Низ. уровень масла ЛРТ (сгн)	DR51
49	Выс. уровень масла ЛРТ (сгн)	DR52
50	Темп. масла ЛРТ (сгн)	DR53
16	Сигн. ст. ГЗ ЛРТ	DR54
74	Контроль питания 1	DR55
29	НЗ-контакты РКТУ	DR56
30	НЗ-контакты РКТУ ЛРТ	DR57
64	Ввод SA ВН1	DR58
65	Ввод SA ВН2	DR59
66	Ввод SA СН1	DR60
67	Ввод SA СН2	DR61
68	Ввод SA НН1	DR62
69	Ввод SA НН2	DR63
81	Дистанционное управление	DR64

Модуль DR.2

163	Откл. ДЗО	DR65
234	Откл. ГЗ АТ	DR66
235	Откл. ГЗ РПН	DR67
236	Откл. ГЗ ЛРТ	DR68
237	Откл. ГЗ РПН ЛРТ	DR69
240	Откл. КСД	DR70
240	Откл. ОК	DR71
241	Откл. Т31	DR72
242	Откл. Т32	DR73
243	Откл. ДТ	DR74
244	Откл. ЗПО	DR75
383	Пуск по напр. НН1	DR76
387	Пуск по напр. НН2	DR77
259	МТЗ НН АТ	DR78
266	МТЗ НН1	DR80
267	МТЗ НН1 с ВВ	DR81
274	МТЗ НН2	DR82
275	МТЗ НН2 с ВВ	DR83
279	Защ. от перегруза	DR84
247	Пуск пожаротушения	DR85
294	Действие на ОК (отсеч. клапан)	DR86
295	Отключение АТ	DR87
300	Пуск УРОВ ВН	DR88
301	Пуск УРОВ СН	DR89
296	Откл. ВН	DR90
297	Откл. СН	DR91
298	Откл. ВН с запр. АПВ	DR92
299	Откл. СН с запр. АПВ	DR93
304	Откл. НН1 с запр. АПВ и АВР	DR94
307	Откл. НН2 с запр. АПВ и АВР	DR95
302	Откл. НН1 с АВР	DR96

Модуль DR.3

305	Откл. НН2 с АВР	DR97
303	Откл. НН1 с АПВ	DR98
306	Откл. НН2 с АПВ	DR99
164	ДТО ДЗО	DR100
168	ДО ТХ ДЗО	DR101
173	Пуск ТХ ДЗО ф.А	DR102
174	Пуск ТХ ДЗО ф.В	DR103
175	Пуск ТХ ДЗО ф.С	DR104
176	Блок. 2 гарм. ДЗО в работе	DR105
178	Блок. 2 гарм. ДЗО ф.А	DR106
179	Блок. 2 гарм. ДЗО ф.В	DR107
180	Блок. 2 гарм. ДЗО ф.С	DR108
181	Блок. 5 гарм. ДЗО ф.А	DR109
182	Блок. 5 гарм. ДЗО ф.В	DR110
183	Блок. 5 гарм. ДЗО ф.С	DR111
184	Блок. форме тока ДЗО ф.А	DR112
185	Бл.к. форме тока ДЗО ф.В	DR113
186	Бл.к. форме тока ДЗО ф.С	DR114
187	Активация б/л. КИТ ДЗО	DR115
188	Б/действ. КИТ ДЗО	DR116
189	Пуск м/д. КИТ ДЗО	DR117
190	М/действ. КИТ ДЗО	DR118
385	Умин НН1	DR119
386	Умакс2 НН1	DR120
389	Умин НН2	DR121
390	Умакс2 НН2	DR122
400	1шт ЛРТ	DR123
283	Пуск охл-я 1 ступ.	DR124
287	Пуск охл-я 2 ступ.	DR125
407	1по ЛРТ 1 ступ.	DR126
408	1по ЛРТ 2 ступ.	DR127
400	Откл. ЗПО 10 мин	DR128

Модуль DR.4

401	Откл. ЗПО 30 мин	DR129
402	Откл. ЗПО 60 мин	DR130
		DR131
		DR132
		DR133
		DR134
		DR135
		DR136
		DR137
		DR138
		DR139
		DR140
		DR141
		DR142
		DR143
		DR144
		DR145
		DR146
		DR147
		DR148
		DR149
		DR150
		DR151
		DR152
		DR153
		DR154
		DR155
		DR156
		DR157
		DR158
		DR159
		DR160

Модуль DR.5

163	Откл. ДЗО	TRIG3
234	Откл. ГЗ АТ	TRIG4
235	Откл. ГЗ РПН	TRIG5
236	Откл. ГЗ ЛРТ	TRIG6
237	Откл. ГЗ РПН ЛРТ	TRIG7
239	Откл. КСД	TRIG8
240	Откл. ОК	TRIG9
241	Откл. Т31	TRIG10
242	Откл. Т32	TRIG11
243	Откл. ДТ	TRIG12
244	Откл. ЗПО	TRIG13
54	Откл. от защит ВН	TRIG14
55	Откл. от защит СН	TRIG15
52	Откл. от защит НН1	TRIG16
53	Откл. от защит НН2	TRIG17
258	МТЗ НН АТ	TRIG18
266	МТЗ НН1	TRIG19
267	МТЗ НН1 с ВВ	TRIG20
274	МТЗ НН2	TRIG21
275	МТЗ НН2 с ВВ	TRIG22
172	Пуск ТХ ДЗО	TRIG23
		TRIG24
		TRIG25
		TRIG26
		TRIG27
		TRIG28
		TRIG29
		TRIG30
		TRIG31
		TRIG32

Модуль DR.6

Регистратор событий

42	Низ. уровень масла АТ (сгн)	ER1
44	Выс. уровень масла АТ (сгн)	ER2
43	Низ. уровень масла РПН (сгн)	ER3
45	Выс. уровень масла РПН (сгн)	ER4
38	Темп. масла АТ (сгн)	ER5
40	Темп. обм. АТ (сгн)	ER6
39	Темп. масла АТ (отк)	ER7
41	Темп. обм. АТ (отк)	ER8
36	Откл. пит. охладителей	ER9
37	Неиспр. охл. АТ (сгн)	ER10
34	Технолог. защита 1	ER11
35	Технолог. защита 2	ER12
33	Отсечной клапан	ER13
32	Клапан сброса давления	ER14
11	Сигн. ступень ГЗ АТ	ER15
23	РКТУ ГЗ АТ	ER16
24	РКТУ ГЗ РПН ф.А	ER17
25	РКТУ ГЗ РПН ф.В	ER18
26	РКТУ ГЗ РПН ф.С	ER19
27	РКТУ ГЗ ЛРТ	ER20
28	РКТУ ГЗ РПН ЛРТ	ER21
12	Откл. ступень ГЗ АТ	ER22
13	Откл. ступень ГЗ РПН ф.А	ER23
14	Откл. ступень ГЗ РПН ф.В	ER24
15	Откл. ступень ГЗ РПН ф.С	ER25
17	Откл. ст. ГЗ ЛРТ	ER26
18	Откл. ст. ГЗ РПН ЛРТ	ER27
59	РПО НН1	ER28
60	РПО НН2	ER29
52	Откл. от защит НН1	ER30
53	Откл. от защит НН2	ER31
54	Откл. от защит ВН	ER32

Модуль ER.1

55	Откл. от защит СН	ER33
79	Вывод терминала	ER34
80	Тест терминала	ER35
3	Вывод ДЗО	ER36
19	ГЗ АТ на сигнал	ER37
20	ГЗ РПН на сигнал	ER38
21	ГЗ ЛРТ на сигнал	ER39
22	ГЗ РПН ЛРТ на сигнал	ER40
61	Вывод МТЗ НН АТ	ER41
62	Вывод МТЗ НН1	ER42
63	Вывод МТЗ НН2	ER43
56	Вывод пожаротушения	ER44
31	Съем блокировки ГЗ	ER45
78	Съем сигнализации	ER46
75	Контроль питания 2	ER47
76	Контроль питания ГЗ	ER48
77	Контроль питания ГЗ ЛРТ	ER49
46	Неиспр. охл. ЛРТ (сгн)	ER50
47	Низ. уровень масла ЛРТ (сгн)	ER51
49	Выс. уровень масла ЛРТ (сгн)	ER52
50	Темп. масла ЛРТ (сгн)	ER53
16	Сигн. ст. ГЗ ЛРТ	ER54
74	Контроль питания 1	ER55
29	НЗ-контакты РКТУ	ER56
30	НЗ-контакты РКТУ ЛРТ	ER57
64	Ввод SA ВН1	ER58
65	Ввод SA ВН2	ER59
66	Ввод SA СН1	ER60
67	Ввод SA СН2	ER61
68	Ввод SA НН1	ER62
69	Ввод SA НН2	ER63
81	Дистанционное управление	ER64

Модуль ER.2

163	Откл. ДЗО	ER65
234	Откл. ГЗ АТ	ER66
235	Откл. ГЗ РПН	ER67
236	Откл. ГЗ ЛРТ	ER68
237	Откл. ГЗ РПН ЛРТ	ER69
240	Откл. КСД	ER70
240	Откл. ОК	ER71
241	Откл. Т31	ER72
242	Откл. Т32	ER73
243	Откл. ДТ	ER74
244	Откл. ЗПО	ER75
383	Пуск по напр. НН1	ER76
387	Пуск по напр. НН2	ER77
259	МТЗ НН АТ	ER78
266	МТЗ НН1	ER79
267	МТЗ НН1 с ВВ	ER80
274	МТЗ НН2	ER81
275	МТЗ НН2 с ВВ	ER82
279	Защ. от перегруза	ER83
247	Пуск пожаротушения	ER84
294	Действие на ОК (отсеч. клапан)	ER85
295	Отключение АТ	ER86
300	Пуск УРОВ ВН	ER87
301	Пуск УРОВ СН	ER88
296	Откл. ВН	ER89
297	Откл. СН	ER90
298	Откл. ВН с запр. АПВ	ER91
299	Откл. СН с запр. АПВ	ER92
304	Откл. НН1 с запр. АПВ и АВР	ER93
307	Откл. НН2 с запр. АПВ и АВР	ER94
302	Откл. НН1 с АВР	ER95
		ER96

Модуль ER.3

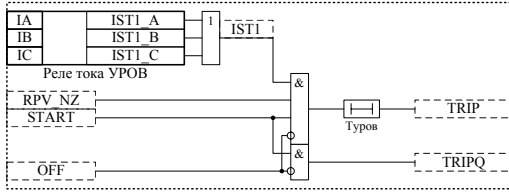
305	Откл. НН2 с АВР	ER97
303	Откл. НН1 с АПВ	ER98
306	Откл. НН2 с АПВ	ER99
164	ДТО ДЗО	ER100
177	Внеш. КЗ ДЗО	ER101
172	Пуск ТХ ДЗО	ER102
191	КИТ ДЗО	ER103
283	Пуск охл-я 1 ступ.	ER104
287	Пуск охл-я 2 ступ.	ER105
313	Неисправность РКТУ	ER106
399	Неисправность РКТУ ЛРТ	ER107
314	Отсут. питания ГЗ АТ	ER108
315	Отсут. питания ГЗ ЛРТ	ER109
316	Отсут. питания 2	ER110
227	Сниж. изол. ГЗ АТ	ER111
228	Сниж. изол. ГЗ РПН ф.А	ER112
229	Сниж. изол. ГЗ РПН ф.В	ER113
230	Сниж. изол. ГЗ РПН ф.С	ER114
231	Сниж. изол. ГЗ ЛРТ	ER115
232	Сниж. изол. ГЗ РПН ЛРТ	ER116
309	Срабатывание	ER117
310	Неисправность	ER118
308	Вывод	ER119
325	Пуск осциллографа	ER120
322	Неисправность терминала	ER121
324	Работа	ER122
400	Откл. ЗПО 10 мин	ER123
401	Откл. ЗПО 30 мин	ER124
402	Откл. ЗПО 60 мин	ER125
405	Съем блокировки ГЗ (АСУ)	ER126
404	Съем сигнализации (АСУ)	ER127
		ER128

Модуль ER.4

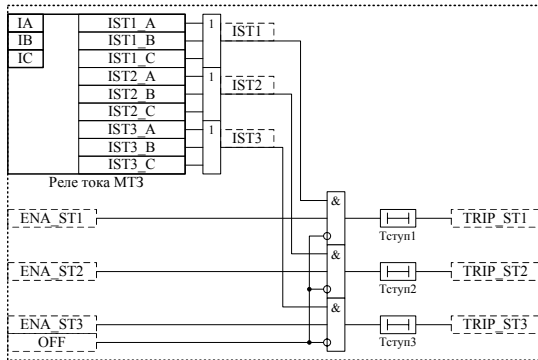
		ER129
		ER130
		ER131
		ER132
		ER133
		ER134
		ER135
		ER136
		ER137
		ER138
		ER139
		ER140
		ER141
		ER142
		ER143
		ER144
		ER145
		ER146
		ER147
		ER148
		ER149
		ER150
		ER151
		ER152
		ER153
		ER154
		ER155
		ER156
		ER157
		ER158
		ER159
		ER160

Модуль ER.5

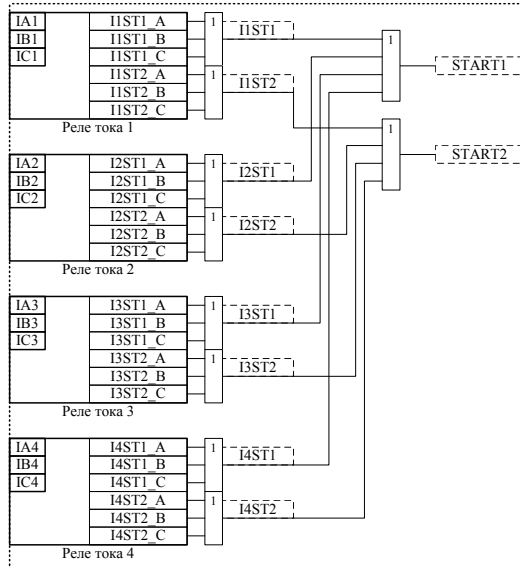
		ER161
		ER162
		ER163
		ER164
		ER165
		ER166
		ER167
		ER168
		ER169
		ER170
		ER171
		ER



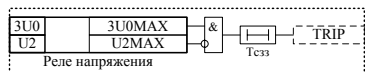
Модуль UROV



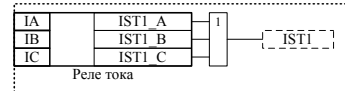
Модуль MTZ



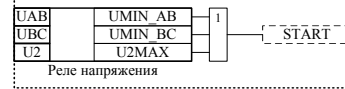
Модуль PO



Модуль SZZ



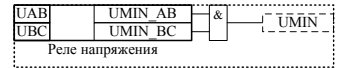
Модуль RTЭРН



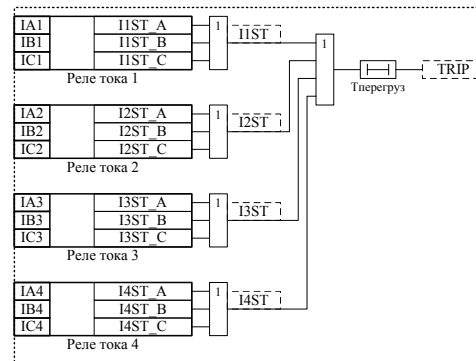
Модуль KPN



Модуль PT1ф3



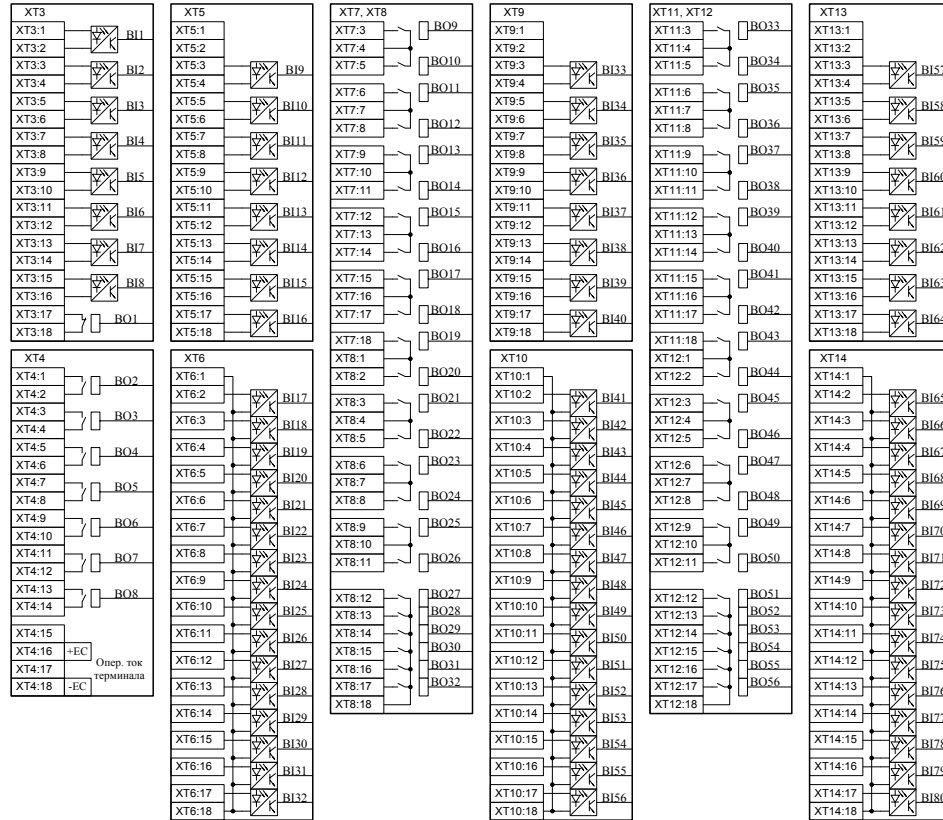
Модуль KON



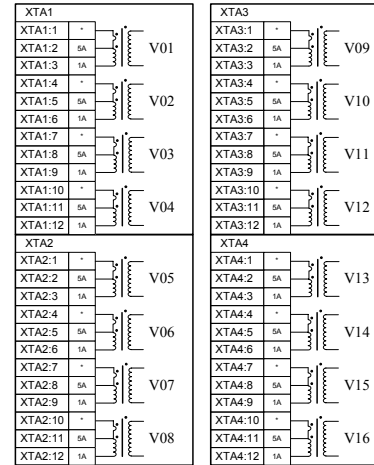
Модуль ZP

ИЗМ. № 01/2011  
ИЗМ. № 02/2011  
ИЗМ. № 03/2011  
ИЗМ. № 04/2011  
ИЗМ. № 05/2011


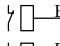
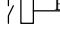

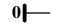
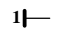

Блок питания, платы входов и выходов



Блок трансформаторов 161



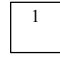
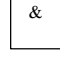



Обозначения на схеме

-  В11 Дискретный вход терминала РЗиА (номер входа)
-  В01 Выходное реле терминала РЗиА, НЗ- и НО-контакт соответственно (номер выходного реле)
-  В02
- РПВ Q1 71 Внутренний логический сигнал (наименование, номер)
-  Программная накладка с положениями 0, 1 (наименование уставки)
-  Логический ноль
-  Логическая единица
-  RS-триггер с запоминанием в энергонезависимую память: S – вход установки, R – вход сброса






3U0	TRIP
U2	3U0MAX
	U2MAX

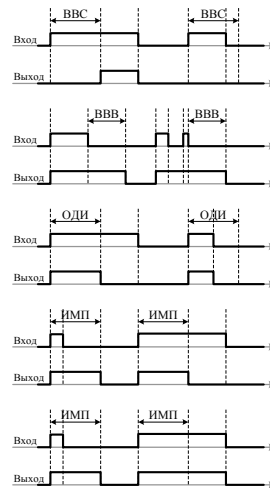
СЗЗ НН (SZZ)

Программный модуль защиты или измерительных органов (пользовательское имя, внутреннее имя)

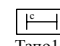

-  Логический элемент «ИЛИ»
-  Логический элемент «И»
-  Логический элемент «исключающее ИЛИ» (XOR)
-  Логические элементы с инверсией по входу или выходу
- 

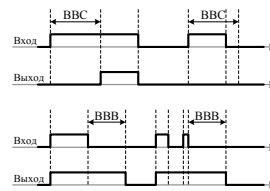
Элементы времени миллисекундные, диапазон уставок 0...60000 мс, шаг изменения 1 мс

-  ТестLED Выдержка времени на срабатывание (наименование уставки)
-  TЗапрAB Выдержка времени на возврат (наименование уставки)
-  TогрДлит Элемент ограничения длительности сигнала (наименование уставки)
-  TЗапОбр Элемент формирования импульса – одновибратор (наименование уставки)
-  TотклВН Элемент минимальной длительности выходного сигнала (наименование уставки)



Элементы времени секундные, диапазон уставок 0...60000 сек, шаг изменения 1 сек

-  Tзпо10 Выдержка времени на срабатывание (наименование уставки)
-  TвввСек Выдержка времени на возврат (наименование уставки)



ИПБ. № 04/09	Подп. и дата
ИПБ. № 04/09	Изд. № 04/09
ИПБ. № 04/09	Взам. инд. №
ИПБ. № 04/09	Подп. и дата
ИПБ. № 04/09	Изд. № 04/09

Изм.	Лист	№ Докум.	Подп.	Дата
				23.09.09