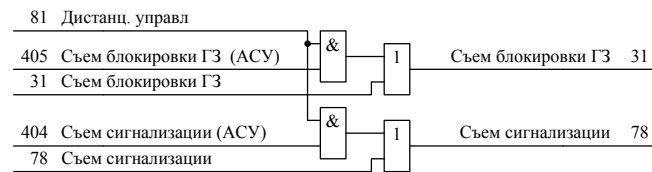


Дистанц. управление

RC1	Съем сигнализации (АСУ) 404
RC2	Съем блокировки ГЗ (АСУ) 405
RC3	
RC4	
RC5	
RC6	
RC7	
RC8	
RC9	
RC10	
RC11	
RC12	
RC13	
RC14	
RC15	
RC16	

Модуль RC



Дискретные входы

BI1	Низ. уровень масла АТ (сгн) 42
BI2	Выс. уровень масла АТ (сгн) 44
BI3	Низ. уровень масла РПН (сгн) 43
BI4	Выс. уровень масла РПН (сгн) 45
BI5	Темп. масла АТ (сгн) 38
BI6	Темп. обм. АТ (сгн) 40
BI7	Темп. масла АТ (отк) 39
BI8	Темп. обм АТ (отк) 41

Модуль BI (плата БП)

BI9	Неиспр. охл. АТ (сгн) 37
BI10	Технолог. защита 1 34
BI11	Технолог. защита 2 35
BI12	Отсечной клапан 33
BI13	Клапан сброса давления 32
BI14	Сигн. ступень ГЗ АТ 11
BI15	
BI16	РКТУ ГЗАТ 23
BI17	РКТУ ГЗ РПН ф.А 24
BI18	РКТУ ГЗ РПН ф.В 25
BI19	РКТУ ГЗ РПН ф.С 26
BI20	РКТУ ГЗ ЛРТ 27
BI21	РКТУ ГЗ РПН ЛРТ 28
BI22	Откл. ступень ГЗ АТ 12
BI23	Откл. ступень ГЗ РПН ф.А 13
BI24	Откл. ступень ГЗ РПН ф.В 14
BI25	Откл. ступень ГЗ РПН ф.С 15
BI26	Откл. ст. ГЗ ЛРТ 17
BI27	Откл.ст.ГЗ РПН ЛРТ 18
BI28	
BI29	
BI30	РПО НН1 59
BI31	РПО НН2 60
BI32	

Модуль BI (плата 1)

BI33	Откл. от защит НН1 52
BI34	Откл. от защит НН2 53
BI35	Откл. от защит ВН 54
BI36	Откл. от защит СН 55
BI37	
BI38	
BI39	
BI40	Вывод терминала 79
BI41	Тест терминала 80
BI42	Выход ДЗО 4
BI43	Выход ДЗО 3
BI44	ГЗ АТ на сигнал 19
BI45	ГЗ РПН на сигнал 20
BI46	ГЗ ЛРТ на сигнал 21
BI47	ГЗ РПН ЛРТ на сигнал 22
BI48	
BI49	
BI50	Выход МТЗ НН АТ 61
BI51	Выход МТЗ НН1 62
BI52	Выход МТЗ НН2 63
BI53	Выход пожаротушения 56
BI54	Съем блокировки ГЗ 31
BI55	Съем сигнализации 78
BI56	

Модуль BI (плата 2)

BI57	Контроль питания 2 75
BI58	Контроль питания ГЗ 76
BI59	Контроль питания ГЗ ЛРТ 77
BI60	Неиспр. охл. ЛРТ (сгн) 46
BI61	Низ. уровень масла ЛРТ (сгн) 47
BI62	Выс. уровень масла ЛРТ (сгн) 49
BI63	Темп. масла ЛРТ (сгн) 50
BI64	Сигн. ст. ГЗ ЛРТ 16
BI65	Контроль питания 1 74
BI66	НЗ-контакты РКТУ 29
BI67	НЗ-контакты РКТУ ЛРТ 30
BI68	Ввод SA ВН1 64
BI69	Ввод SA ВН2 65
BI70	Ввод SA СН1 66
BI71	Ввод SA СН2 67
BI72	Ввод SA НН1 68
BI73	Ввод SA НН2 69
BI74	
BI75	
BI76	
BI77	Дистанционное управление 81
BI78	
BI79	
BI80	

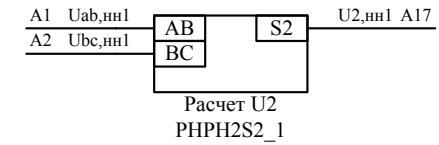
Модуль BI (плата 3)

Аналоговые входы

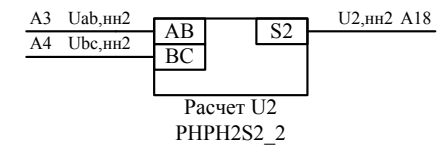
V01	Uab,нн1 A1
V02	Ubc,нн1 A2
V03	Uab,нн2 A3
V04	Ubc,нн2 A4
V05	Ia,нн A5
V06	Ib,нн A6
V07	Ic,нн A7
V08	Ia,р A8
V09	Ib,р A9
V10	Ic,р A10
V11	Ia,нн1 A11
V12	Ib,нн1 A12
V13	Ic,нн1 A13
V14	Ia,нн2 A14
V15	Ib,нн2 A15
V16	Ic,нн2 A16

Модуль AI

Расчет напряжения обр. посл-ти НН1



Расчет напряжения обр. посл-ти НН2



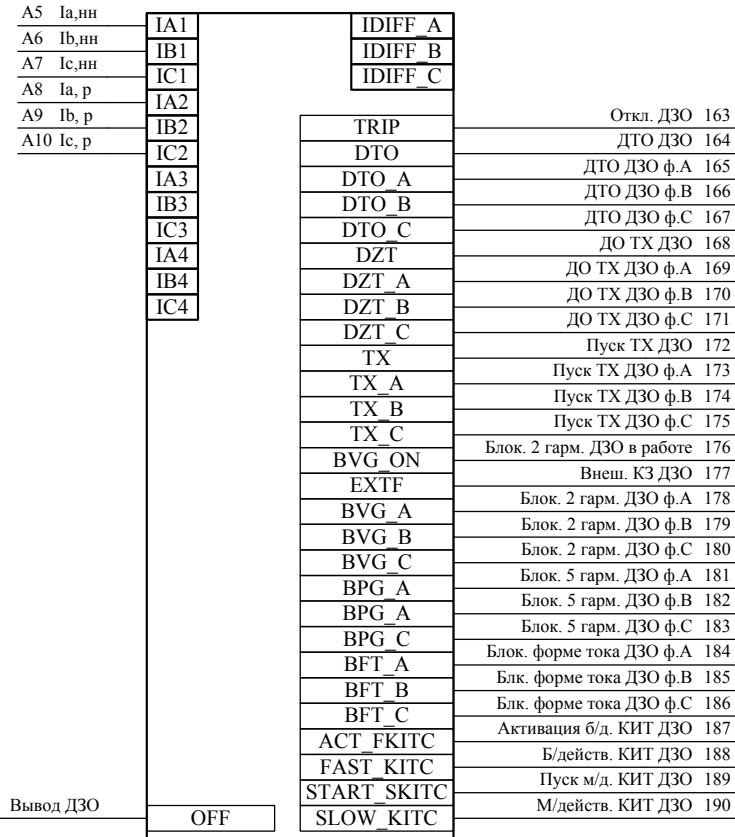
Редакция от 20.10.10

*Входа "Ввод SA ВН1", "Ввод SA ВН2" и "Ввод SA СН1", "Ввод SA СН2" используются для конфигурации логики защиты с возможностью действия как на 2 выключателя, так и с возможностью перевода действия с трансформаторного (ТВ) на обходной(ОВ) выключатель. Для выбора режима работы логики используется наклейки "SA ВН" и "SA СН". При выборе режима с действием на 2 выключателя наклейки выставляются в положение 1.

				АИПБ.656467.004-08.205 ЛЧ					
Изм.	Лист	№ докум.	Подп.	Дата	Шкаф основных защит АТ 220/110 кВ "Бреслер ШТ 2108.205"	Лит.	Масса	Масштаб	
Разраб.		Шевелев А.В.		14.09.10					
Пров.		Ефремов В.А.							
Т. контр									
Н. контр					Схема логической части терминала «Бреслер ТТ 2108.205»	Лист	1	Листов	9
Утв.						ООО «ИЦ Бреслер»			

Изд. № 01/01
Изд. № 02/01
Изд. № 03/01
Изд. № 04/01
Изд. № 05/01
Изд. № 06/01
Изд. № 07/01
Изд. № 08/01
Изд. № 09/01
Изд. № 10/01
Изд. № 11/01
Изд. № 12/01

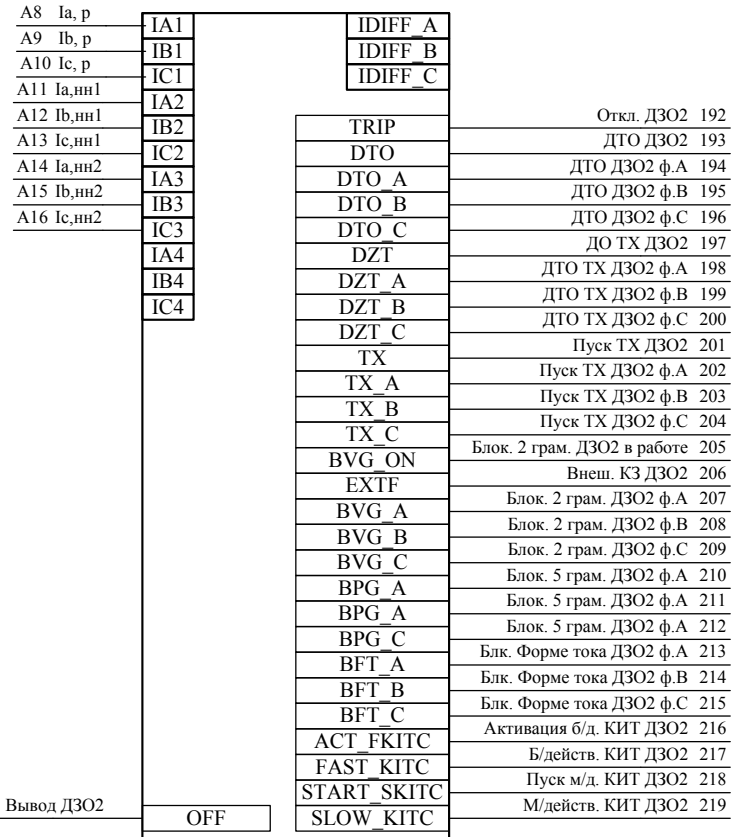
ДЗО ЛРТ



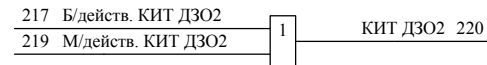
ДЗАТ (DIFPT_1)



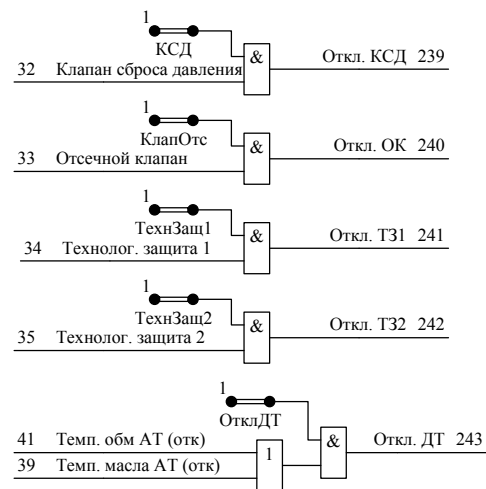
ДЗО2



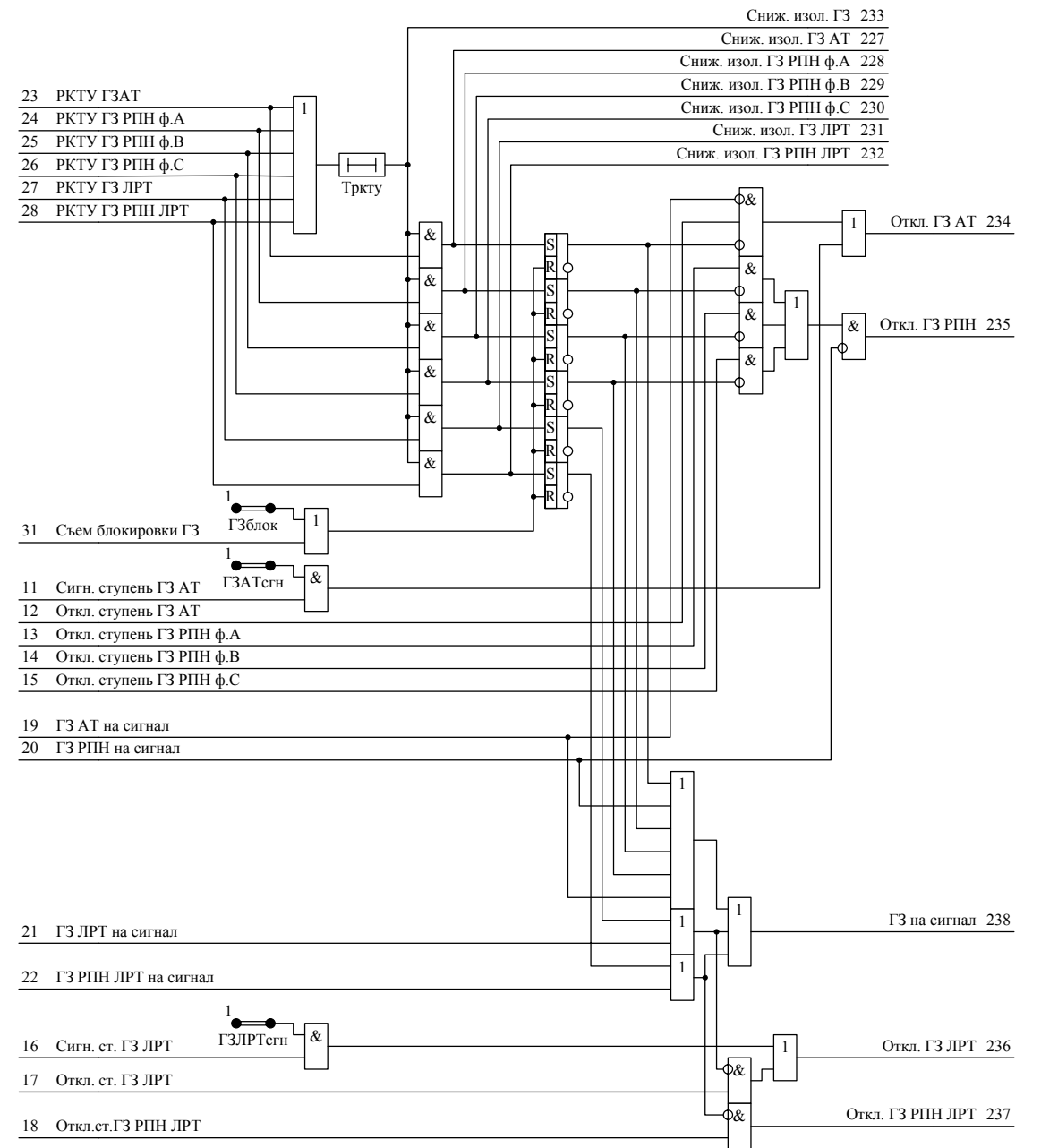
ДЗО (DIFPT_2)



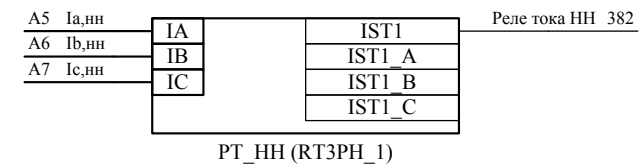
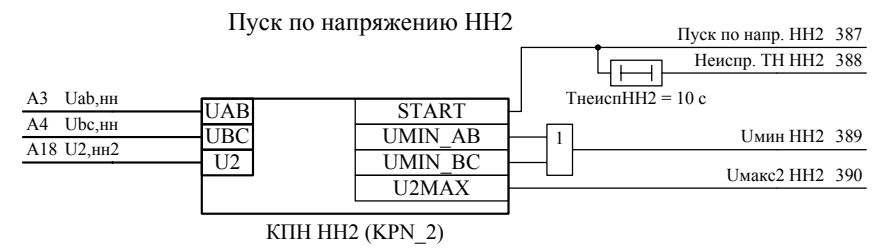
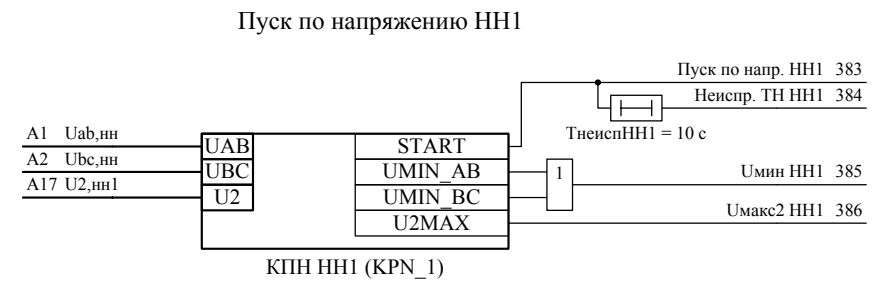
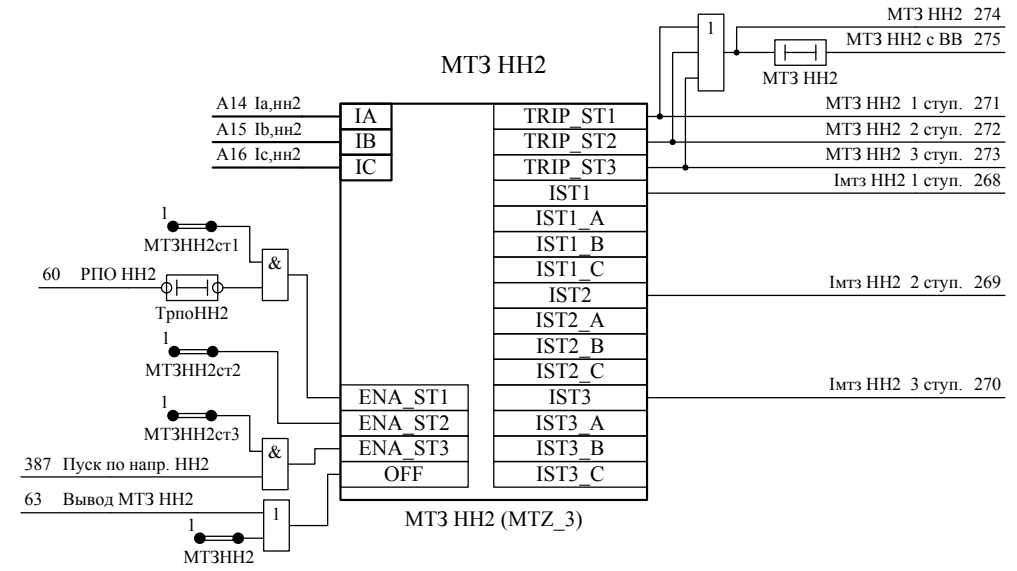
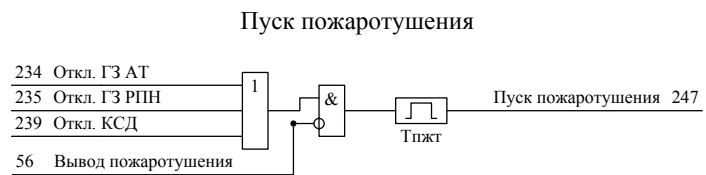
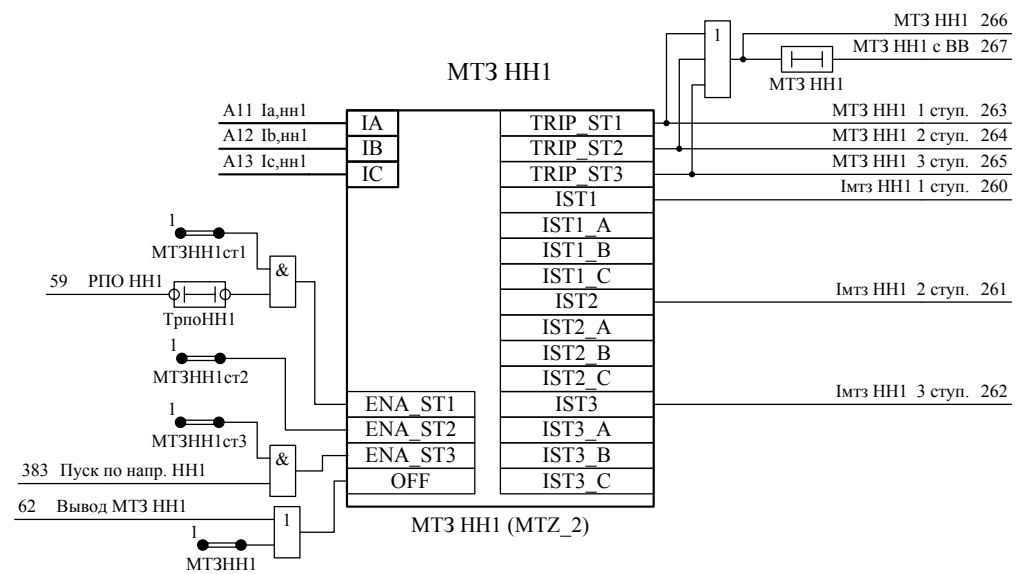
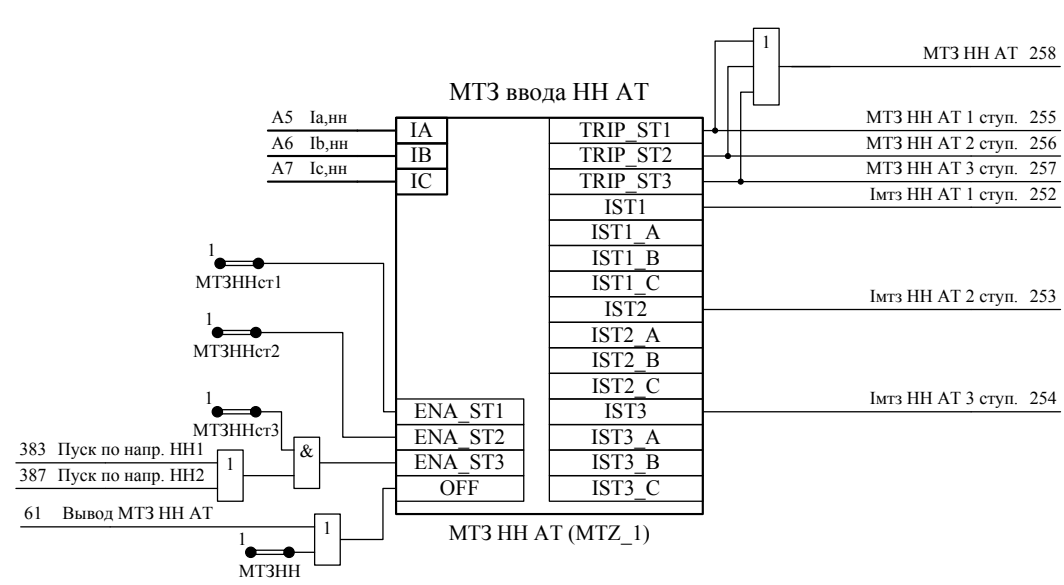
Технологические защиты



Газовые защиты

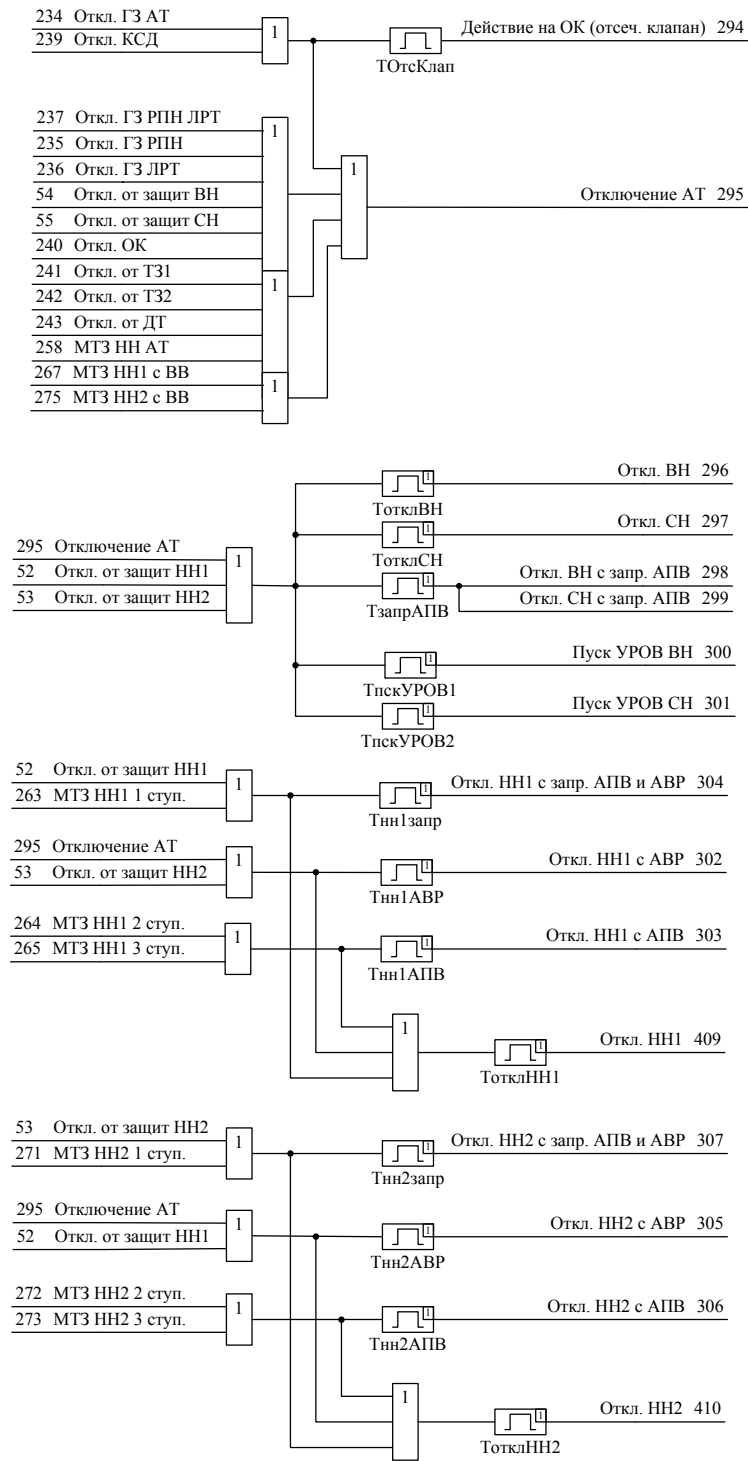


Изм. № 001
Изм. № 002
Изм. № 003
Изм. № 004
Изм. № 005
Изм. № 006
Изм. № 007
Изм. № 008
Изм. № 009
Изм. № 010
Изм. № 011
Изм. № 012
Изм. № 013
Изм. № 014
Изм. № 015
Изм. № 016
Изм. № 017
Изм. № 018
Изм. № 019
Изм. № 020
Изм. № 021
Изм. № 022
Изм. № 023
Изм. № 024
Изм. № 025
Изм. № 026
Изм. № 027
Изм. № 028
Изм. № 029
Изм. № 030
Изм. № 031
Изм. № 032
Изм. № 033
Изм. № 034
Изм. № 035
Изм. № 036
Изм. № 037
Изм. № 038
Изм. № 039
Изм. № 040
Изм. № 041
Изм. № 042
Изм. № 043
Изм. № 044
Изм. № 045
Изм. № 046
Изм. № 047
Изм. № 048
Изм. № 049
Изм. № 050

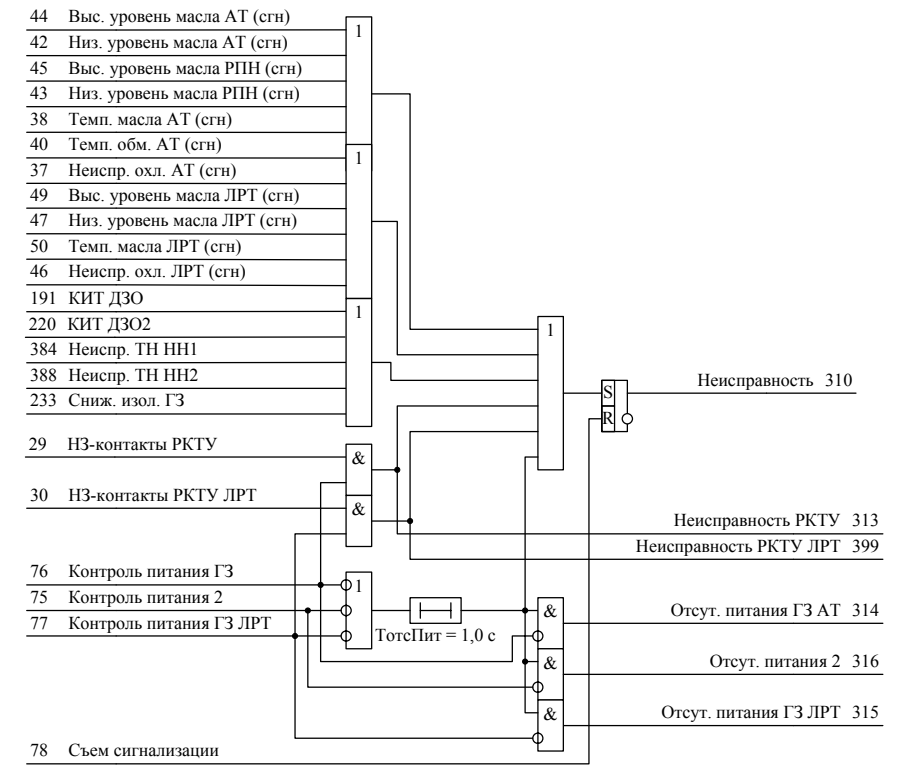
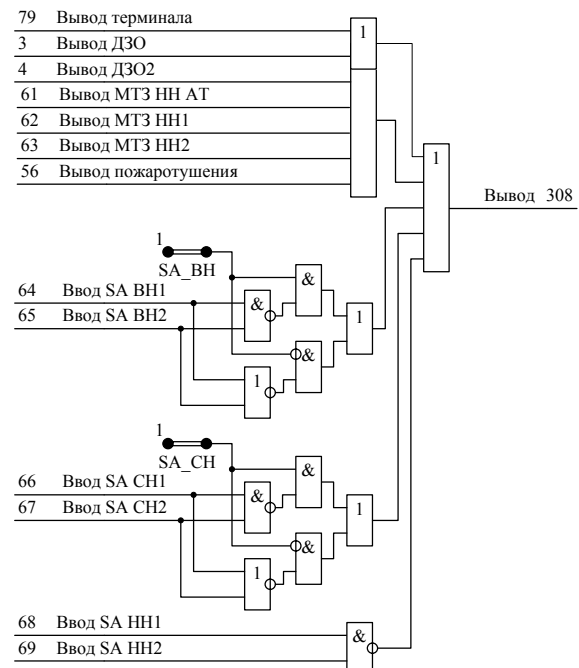
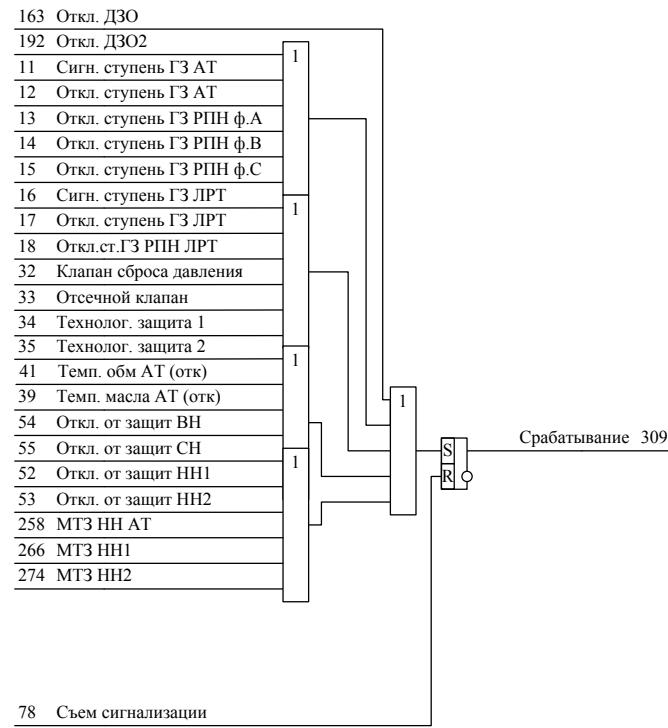


Изм	Лист	№ Докум	Подп	Дата

Действия на отключение



Местная и центральная сигнализация

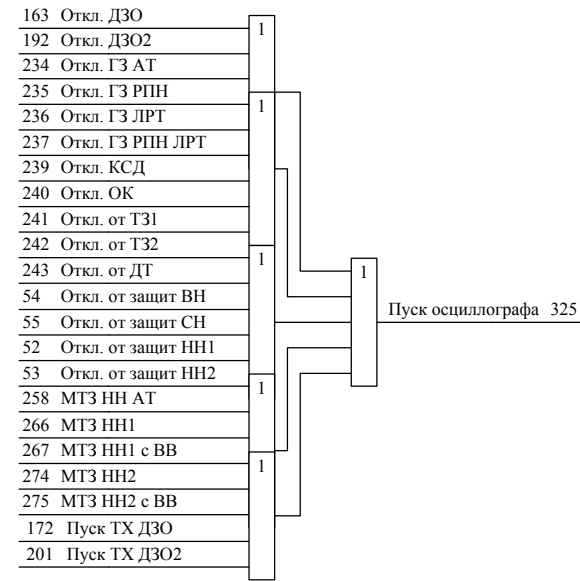
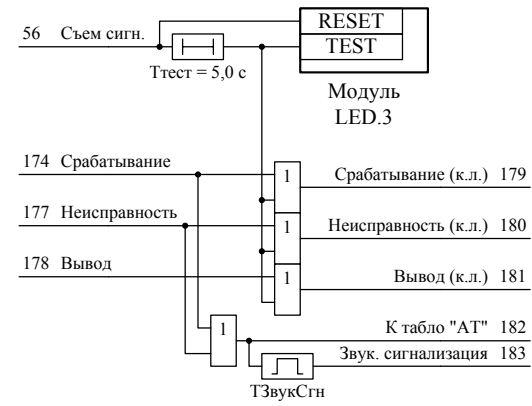


BLOCK	USED1
ACT1	USED2
ACT2	USED3
ACT3	USED4
ACT4	

Модуль SET

Изд. № 0001
Изд. № 0001
Изд. № 0001
Изд. № 0001
Изд. № 0001

Изм.	Лист	№ Докум	Подп.	Дата



Светодиоды терминала

163	Откл. ДЗО	LED1R	1	FIX1R
192	Откл. ДЗО2	LED2R	1	FIX2R
11	Сигн. ступень ГЗ АТ	LED3R	1	FIX3R
12	Откл. ступень ГЗ АТ	LED4R	1	FIX4R
13	Откл. ступень ГЗ РПН ф.А	LED5R	1	FIX5R
14	Откл. ступень ГЗ РПН ф.В	LED6R	1	FIX6R
15	Откл. ступень ГЗ РПН ф.С	LED7R	1	FIX7R
16	Сигн. ст. ГЗ ЛРТ	LED8R	1	FIX8R
17	Откл. ст. ГЗ ЛРТ	LED9R	1	FIX9R
18	Откл.ст.ГЗ РПН ЛРТ	LED10R	1	FIX10R
32	Клапан сброса давления	LED11R	1	FIX11R
33	Отсечной клапан	LED12R	1	FIX12R
34	Технолог. защита 1	LED13R	1	FIX13R
35	Технолог. защита 2	LED14R	1	FIX14R
39	Темп. масла АТ (отк)	LED15R	1	FIX15R
41	Темп. обм АТ (отк)	LED16R	1	FIX16R
54	Откл. от защит ВН	LED17R	1	FIX17R
55	Откл. от защит СН	LED18R	1	FIX18R
52	Откл. от защит НН1	LED19R	1	FIX19R
53	Откл. от защит НН2	LED20R	1	FIX20R
258	МТЗ НН АТ	LED21R	1	FIX21R
266	МТЗ НН1	LED22R	1	FIX22R
267	МТЗ НН1 с ВВ	LED23R	1	FIX23R
274	МТЗ НН2	LED24R	1	FIX24R
275	МТЗ НН2 с ВВ	LED25R	1	FIX25R
		LED26R	1	FIX26R
		LED27R	1	FIX27R
		LED28R	1	FIX28R
		LED29R	1	FIX29R
		LED30R	1	FIX30R
		LED31R	1	FIX31R
		LED32R	1	FIX32R

191	КИТ ДЗО	LED1G	1	FIX1G
220	КИТ ДЗО2	LED2G	1	FIX2G
313	Неисправность РКТУ	LED3G	1	FIX3G
227	Сниж. изол. ГЗ АТ	LED4G	1	FIX4G
228	Сниж. изол. ГЗ РПН ф.А	LED5G	1	FIX5G
229	Сниж. изол. ГЗ РПН ф.В	LED6G	1	FIX6G
230	Сниж. изол. ГЗ РПН ф.С	LED7G	1	FIX7G
399	Неисправность РКТУ ЛРТ	LED8G	1	FIX8G
231	Сниж. изол. ГЗ ЛРТ	LED9G	1	FIX9G
232	Сниж. изол. ГЗ РПН ЛРТ	LED10G	1	FIX10G
314	Отсут. питания ГЗ АТ	LED11G	1	FIX11G
315	Отсут. питания ГЗ ЛРТ	LED12G	1	FIX12G
316	Отсут. питания 2	LED13G	1	FIX13G
44	Выс. уровень масла АТ (сгн)	LED14G	1	FIX14G
42	Низ. уровень масла АТ (сгн)	LED15G	1	FIX15G
45	Выс. уровень масла РПН (сгн)	LED16G	1	FIX16G
43	Низ. уровень масла РПН (сгн)	LED17G	1	FIX17G
38	Темп. масла АТ (сгн)	LED18G	1	FIX18G
40	Темп. обм. АТ (сгн)	LED19G	1	FIX19G
37	Неиспр. охл. АТ (сгн)	LED20G	1	FIX20G
49	Выс. уровень масла ЛРТ (сгн)	LED21G	1	FIX21G
47	Низ. уровень масла ЛРТ (сгн)	LED22G	1	FIX22G
50	Темп. масла ЛРТ (сгн)	LED23G	1	FIX23G
46	Неиспр. охл. ЛРТ (сгн)	LED24G	1	FIX24G
384	Неиспр. ТН НН1	LED25G	1	FIX25G
388	Неиспр. ТН НН2	LED26G	1	FIX26G
238	ГЗ на сигнал	LED27G	1	FIX27G
		LED28G	0	FIX28G
		LED29G	1	FIX29G
		LED30G	1	FIX30G
		LED31G	1	FIX31G
		LED32G	1	FIX32G

Модуль LED.2 Модуль LEDFIX.2

Выходные реле

79	Вывод терминала	BLOCK			
Модуль ВО					
324	Работа	BO1	CS1	Реле 01	201
300	Пуск УРОВ ВН	BO2	CS2	Реле 02	202
300	Пуск УРОВ ВН	BO3	CS3	Реле 03	203
301	Пуск УРОВ СН	BO4	CS4	Реле 04	204
301	Пуск УРОВ СН	BO5	CS5	Реле 05	205
303	Откл. НН1 с АПВ	BO6	CS6	Реле 06	206
306	Откл. НН2 с АПВ	BO7	CS7	Реле 07	207
186	Контр. выход	BO8	CS8	Реле 08	208

Модуль ВО (плата БП)					
296	Откл. ВН	BO9	CS9	Реле 09	209
298	Откл. ВН с запр. АПВ	BO10	CS10	Реле 10	210
296	Откл. ВН	BO11	CS11	Реле 11	211
296	Откл. ВН	BO12	CS12	Реле 12	212
296	Откл. ВН	BO13	CS13	Реле 13	213
296	Откл. ВН	BO14	CS14	Реле 14	214
296	Откл. ВН	BO15	CS15	Реле 15	215
298	Откл. ВН с запр. АПВ	BO16	CS16	Реле 16	216
296	Откл. ВН	BO17	CS17	Реле 17	217
296	Откл. ВН	BO18	CS18	Реле 18	218
296	Откл. ВН	BO19	CS19	Реле 19	219
296	Откл. ВН	BO20	CS20	Реле 20	220
302	Откл. НН1 с АВР	BO21	CS21	Реле 21	221
304	Откл. НН1 с запр. АПВ и АВР	BO22	CS22	Реле 22	222
		BO23	CS23	Реле 23	223
247	Пуск пожаротушения	BO24	CS24	Реле 24	224
		BO25	CS25	Реле 25	225
		BO26	CS26	Реле 26	226
320	к табло "АТ"	BO27	CS27	Реле 27	227
321	Звуковая сигнализация	BO28	CS28	Реле 28	228
		BO29	CS29	Реле 29	229
317	Вывод (к.л.)	BO30	CS30	Реле 30	230
318	Срабатывание (к.л.)	BO31	CS31	Реле 31	231
319	Неисправность (к.л.)	BO32	CS32	Реле 32	232

Модуль ВО (плата 1)					
297	Откл. СН	BO33	CS33	Реле 33	233
298	Откл. СН с запр. АПВ	BO34	CS34	Реле 34	234
297	Откл. СН	BO35	CS35	Реле 35	235
297	Откл. СН	BO36	CS36	Реле 36	236
297	Откл. СН	BO37	CS37	Реле 37	237
297	Откл. СН	BO38	CS38	Реле 38	238
297	Откл. СН	BO39	CS39	Реле 39	239
298	Откл. СН с запр. АПВ	BO40	CS40	Реле 40	240
297	Откл. СН	BO41	CS41	Реле 41	241
297	Откл. СН	BO42	CS42	Реле 42	242
297	Откл. СН	BO43	CS43	Реле 43	243
297	Откл. СН	BO44	CS44	Реле 44	244
305	Откл. НН2 с АВР	BO45	CS45	Реле 45	245
307	Откл. НН2 с запр. АПВ и АВР	BO46	CS46	Реле 46	246
		BO47	CS47	Реле 47	247
		BO48	CS48	Реле 48	248
		BO49	CS49	Реле 49	249
		BO50	CS50	Реле 50	250
		BO51	CS51	Реле 51	251
294	Действие на ОК (отсеч. клапан)	BO52	CS52	Реле 52	252
		BO53	CS53	Реле 53	253
		BO54	CS54	Реле 54	254
382	Реле тока НН	BO55	CS55	Реле 55	255
		BO56	CS56	Реле 56	256

Модуль ВО (плата 2)

ИПБ.656467.004-08.205 ЛЧ

Осциллограф аварийных режимов

42	Низ. уровень масла АТ (сгн)	DR1
44	Выс. уровень масла АТ (сгн)	DR2
43	Низ. уровень масла РПН (сгн)	DR3
45	Выс. уровень масла РПН (сгн)	DR4
38	Темп. масла АТ (сгн)	DR5
40	Темп. обм. АТ (сгн)	DR6
39	Темп. масла АТ (отк)	DR7
41	Темп. обм АТ (отк)	DR8
DR9		
37	Неиспр. охл. АТ (сгн)	DR10
34	Технолог. защита 1	DR11
35	Технолог. защита 2	DR12
33	Отсечной клапан	DR13
32	Клапан сброса давления	DR14
11	Сигн. ступень ГЗ АТ	DR15
27	РКТУ ГЗ ЛРТ	DR16
28	РКТУ ГЗ РПН ЛРТ	DR17
23	РКТУ ГЗ АТ	DR18
24	РКТУ ГЗ РПН ф.А	DR19
25	РКТУ ГЗ РПН ф.В	DR20
26	РКТУ ГЗ РПН ф.С	DR21
12	Откл. ступень ГЗ АТ	DR22
13	Откл. ступень ГЗ РПН ф.А	DR23
14	Откл. ступень ГЗ РПН ф.В	DR24
15	Откл. ступень ГЗ РПН ф.С	DR25
17	Откл. ст. ГЗ ЛРТ	DR26
18	Откл.ст. ГЗ РПН ЛРТ	DR27
59	РПО НН1	DR28
60	РПО НН2	DR29
52	Откл. от защит НН1	DR30
53	Откл. от защит НН2	DR31
54	Откл. от защит ВН	DR32

Модуль DR.1

55	Откл. от защит СН	DR33
79	Вывод терминала	DR34
80	Тест терминала	DR35
3	Вывод ДЗО	DR36
19	ГЗ АТ на сигнал	DR37
20	ГЗ РПН на сигнал	DR38
21	ГЗ ЛРТ на сигнал	DR39
22	ГЗ РПН ЛРТ на сигнал	DR40
61	Вывод МТЗ НН АТ	DR41
62	Вывод МТЗ НН1	DR42
63	Вывод МТЗ НН2	DR43
56	Вывод пожаротушения	DR44
31	Съем блокировки ГЗ	DR45
78	Съем сигнализации	DR46
75	Контроль питания 2	DR47
76	Контроль питания ГЗ	DR48
77	Контроль питания ГЗ ЛРТ	DR49
46	Неиспр. охл. ЛРТ (сгн)	DR50
47	Низ. уровень масла ЛРТ (сгн)	DR51
49	Выс. уровень масла ЛРТ (сгн)	DR52
50	Темп. масла ЛРТ (сгн)	DR53
16	Сигл. ст. ГЗ ЛРТ	DR54
74	Контроль питания 1	DR55
29	НЗ-контакты РКТУ	DR56
30	НЗ-контакты РКТУ ЛРТ	DR57
64	Ввод SA ВН1	DR58
65	Ввод SA ВН2	DR59
66	Ввод SA СН1	DR60
67	Ввод SA СН2	DR61
68	Ввод SA НН1	DR62
69	Ввод SA НН2	DR63
81	Дистанционное управление	DR64

Модуль DR.2

163	Откл. ДЗО	DR65
192	Откл. ДЗО2	DR66
234	Откл. ГЗ АТ	DR67
235	Откл. ГЗ РПН	DR68
236	Откл. ГЗ ЛРТ	DR69
237	Откл. ГЗ РПН ЛРТ	DR70
239	Откл. КСД	DR71
240	Откл. ОК	DR72
241	Откл. ТЗ1	DR73
242	Откл. ТЗ2	DR74
243	Откл. ДТ	DR75
DR76		
383	Пуск по напр. НН1	DR77
387	Пуск по напр. НН2	DR78
259	МТЗ НН АТ	DR79
DR80		
266	МТЗ НН1	DR81
267	МТЗ НН1 с ВВ	DR82
274	МТЗ НН2	DR83
275	МТЗ НН2 с ВВ	DR84
DR85		
247	Пуск пожаротушения	DR86
294	Действие на ОК (отсеч. клапан)	DR87
295	Отключение АТ	DR88
300	Пуск УРОВ ВН	DR89
301	Пуск УРОВ СН	DR90
296	Откл. ВН	DR91
297	Откл. СН	DR92
298	Откл. ВН с запр. АПВ	DR93
299	Откл. СН с запр. АПВ	DR94
304	Откл. НН1 с запр. АПВ и АВВ	DR95
307	Откл. НН2 с запр. АПВ и АВВ	DR96

Модуль DR.3

302	Откл. НН1 с АВР	DR97
305	Откл. НН2 с АВР	DR98
303	Откл. НН1 с АПВ	DR99
306	Откл. НН2 с АПВ	DR100
164	ДТО ДЗО	DR101
168	ДТО ТХ ДЗО	DR102
173	Пуск ТХ ДЗО ф.А	DR103
174	Пуск ТХ ДЗО ф.В	DR104
175	Пуск ТХ ДЗО ф.С	DR105
176	Блок. 2 гарм. ДЗО в работе	DR106
178	Блок. 2 гарм. ДЗО ф.А	DR107
179	Блок. 2 гарм. ДЗО ф.В	DR108
180	Блок. 2 гарм. ДЗО ф.С	DR109
181	Блок. 5 гарм. ДЗО ф.А	DR110
182	Блок. 5 гарм. ДЗО ф.В	DR111
183	Блок. 5 гарм. ДЗО ф.С	DR112
184	Блок. форме тока ДЗО ф.А	DR113
185	Блок. форме тока ДЗО ф.В	DR114
186	Блок. форме тока ДЗО ф.С	DR115
187	Активация б/д. КИТ ДЗО	DR116
188	Б/действ. КИТ ДЗО	DR117
189	Пуск м/д. КИТ ДЗО	DR118
190	М/действ. КИТ ДЗО	DR119
193	ДТО ДЗО2	DR120
197	ДТО ТХ ДЗО2	DR121
202	Пуск ТХ ДЗО2 ф.А	DR122
203	Пуск ТХ ДЗО2 ф.В	DR123
204	Пуск ТХ ДЗО2 ф.С	DR124
205	Блок. 2 гарм. ДЗО2 в работе	DR125
207	Блок. 2 гарм. ДЗО2 ф.А	DR126
208	Блок. 2 гарм. ДЗО2 ф.В	DR127
209	Блок. 2 гарм. ДЗО2 ф.С	DR128

Модуль DR.4

210	Блок. 5 гарм. ДЗО2 ф.А	DR129
211	Блок. 5 гарм. ДЗО2 ф.В	DR130
212	Блок. 5 гарм. ДЗО2 ф.С	DR131
213	Блок. форме тока ДЗО2 ф.А	DR132
214	Блок. форме тока ДЗО2 ф.В	DR133
215	Блок. форме тока ДЗО2 ф.С	DR134
216	Активация б/д. КИТ ДЗО2	DR135
217	Б/действ. КИТ ДЗО2	DR136
218	Пуск м/д. КИТ ДЗО2	DR137
219	М/действ. КИТ ДЗО2	DR138
385	Умин НН1	DR139
386	Умакс2 НН1	DR140
389	Умин НН2	DR141
390	Умакс2 НН2	DR142
DR143		
DR144		
DR145		
DR146		
DR147		
DR148		
DR149		
DR150		
DR151		
DR152		
DR153		
DR154		
DR155		
DR156		
DR157		
DR158		
DR159		
DR160		

Модуль DR.5

163	Откл. ДЗО	TRIG3
192	Откл. ДЗО2	TRIG4
234	Откл. ГЗ АТ	TRIG5
235	Откл. ГЗ РПН	TRIG6
236	Откл. ГЗ ЛРТ	TRIG7
237	Откл. ГЗ РПН ЛРТ	TRIG8
239	Откл. КСД	TRIG9
240	Откл. ОК	TRIG10
241	Откл. ТЗ1	TRIG11
242	Откл. ТЗ2	TRIG12
243	Откл. ДТ	TRIG13
54	Откл. от защит ВН	TRIG14
55	Откл. от защит СН	TRIG15
52	Откл. от защит НН1	TRIG16
53	Откл. от защит НН2	TRIG17
258	МТЗ НН АТ	TRIG18
266	МТЗ НН1	TRIG19
267	МТЗ НН1 с ВВ	TRIG20
274	МТЗ НН2	TRIG21
275	МТЗ НН2 с ВВ	TRIG22
172	Пуск ТХ ДЗО	TRIG23
201	Пуск ТХ ДЗО2	TRIG24
DR125		
DR126		
DR127		
DR128		
DR129		
DR130		
DR131		
DR132		
DR133		
DR134		
DR135		
DR136		
DR137		
DR138		
DR139		
DR140		
DR141		
DR142		
DR143		
DR144		
DR145		
DR146		
DR147		
DR148		
DR149		
DR150		
DR151		
DR152		
DR153		
DR154		
DR155		
DR156		
DR157		
DR158		
DR159		
DR160		

Модуль DR.6

Регистратор событий

42	Низ. уровень масла АТ (сгн)	ER1
44	Выс. уровень масла АТ (сгн)	ER2
43	Низ. уровень масла РПН (сгн)	ER3
45	Выс. уровень масла РПН (сгн)	ER4
38	Темп. масла АТ (сгн)	ER5
40	Темп. обм. АТ (сгн)	ER6
39	Темп. масла АТ (отк)	ER7
41	Темп. обм АТ (отк)	ER8
ER9		
37	Неиспр. охл. АТ (сгн)	ER10
34	Технолог. защита 1	ER11
35	Технолог. защита 2	ER12
33	Отсечной клапан	ER13
32	Клапан сброса давления	ER14
11	Сигн. ступень ГЗ АТ	ER15
27	РКТУ ГЗ ЛРТ	ER16
28	РКТУ ГЗ РПН ЛРТ	ER17
23	РКТУ ГЗ АТ	ER18
24	РКТУ ГЗ РПН ф.А	ER19
25	РКТУ ГЗ РПН ф.В	ER20
26	РКТУ ГЗ РПН ф.С	ER21
12	Откл. ступень ГЗ АТ	ER22
13	Откл. ступень ГЗ РПН ф.А	ER23
14	Откл. ступень ГЗ РПН ф.В	ER24
15	Откл. ступень ГЗ РПН ф.С	ER25
17	Откл. ст. ГЗ ЛРТ	ER26
18	Откл.ст. ГЗ РПН ЛРТ	ER27
59	РПО НН1	ER28
60	РПО НН2	ER29
52	Откл. от защит НН1	ER30
53	Откл. от защит НН2	ER31
54	Откл. от защит ВН	ER32

Модуль ER.1

55	Откл. от защит СН	ER33
79	Вывод терминала	ER34
80	Тест терминала	ER35
3	Вывод ДЗО	ER36
19	ГЗ АТ на сигнал	ER37
20	ГЗ РПН на сигнал	ER38
21	ГЗ ЛРТ на сигнал	ER39
22	ГЗ РПН ЛРТ на сигнал	ER40
61	Вывод МТЗ НН АТ	ER41
62	Вывод МТЗ НН1	ER42
63	Вывод МТЗ НН2	ER43
56	Вывод пожаротушения	ER44
31	Съем блокировки ГЗ	ER45
78	Съем сигнализации	ER46
75	Контроль питания 2	ER47
76	Контроль питания ГЗ	ER48
77	Контроль питания ГЗ ЛРТ	ER49
46	Неиспр. охл. ЛРТ (сгн)	ER50
47	Низ. уровень масла ЛРТ (сгн)	ER51
49	Выс. уровень масла ЛРТ (сгн)	ER52
50	Темп. масла ЛРТ (сгн)	ER53
16	Сигл. ст. ГЗ ЛРТ	ER54
74	Контроль питания 1	ER55
29	НЗ-контакты РКТУ	ER56
30	НЗ-контакты РКТУ ЛРТ	ER57
64	Ввод SA ВН1	ER58
65	Ввод SA ВН2	ER59
66	Ввод SA СН1	ER60
67	Ввод SA СН2	ER61
68	Ввод SA НН1	ER62
69	Ввод SA НН2	ER63
81	Дистанционное управление	ER64

Модуль ER.2

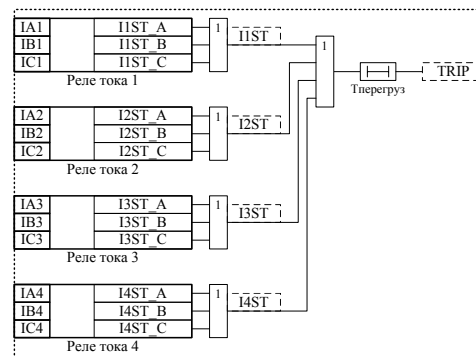
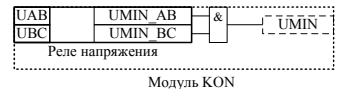
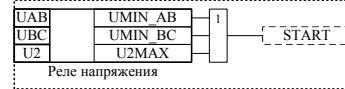
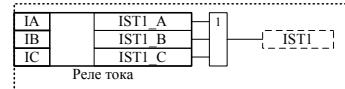
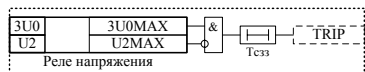
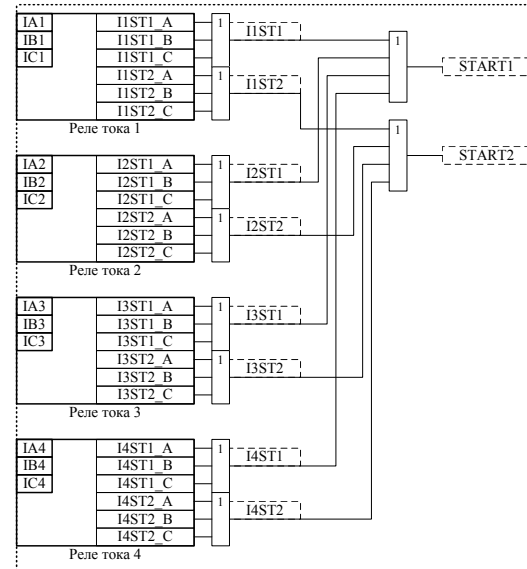
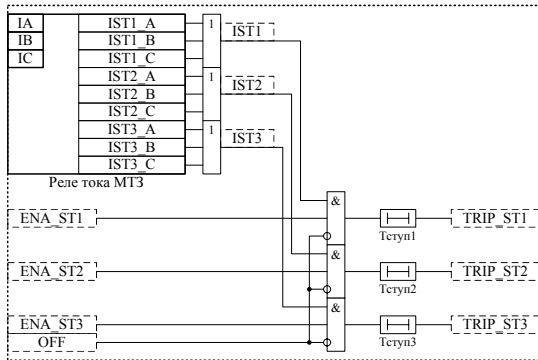
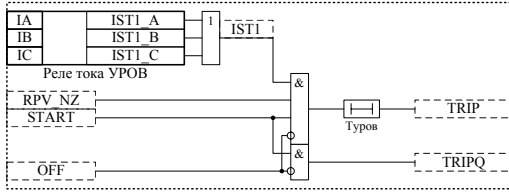
163	Откл. ДЗО	ER65
192	Откл. ДЗО2	ER66
234	Откл. ГЗ АТ	ER67
235	Откл. ГЗ РПН	ER68
236	Откл. ГЗ ЛРТ	ER69
237	Откл. ГЗ РПН ЛРТ	ER70
239	Откл. КСД	ER71
240	Откл. ОК	ER72
241	Откл. ТЗ1	ER73
242	Откл. ТЗ2	ER74
243	Откл. ДТ	ER75
ER76		
383	Пуск по напр. НН1	ER77
387	Пуск по напр. НН2	ER78
259	МТЗ НН АТ	ER79
ER80		
266	МТЗ НН1	ER81
267	МТЗ НН1 с ВВ	ER82
274	МТЗ НН2	ER83
275	МТЗ НН2 с ВВ	ER84
ER85		
247	Пуск пожаротушения	ER86
294	Действие на ОК (отсеч. клапан)	ER87
295	Отключение АТ	ER88
300	Пуск УРОВ ВН	ER89
301	Пуск УРОВ СН	ER90
296	Откл. ВН	ER91
297	Откл. СН	ER92
298	Откл. ВН с запр. АПВ	ER93
299	Откл. СН с запр. АПВ	ER94
304	Откл. НН1 с запр. АПВ и АВВ	ER95
307	Откл. НН2 с запр. АПВ и АВВ	ER96

Модуль ER.3

302	Откл. НН1 с АВР	ER97
305	Откл. НН2 с АВР	ER98
303	Откл. НН1 с АПВ	ER99
306	Откл. НН2 с АПВ	ER100
164	ДТО ДЗО	ER101
172	Пуск ТХ ДЗО	ER102
177	Внеш. КЗ ДЗО	ER103
179	ДТО ДЗО2	ER104
193	ДТО ДЗО2	ER105
206	Внеш. КЗ ДЗО2	ER106
201	Пуск ТХ ДЗО2	ER107
220	КИТ ДЗО2	ER108
313	Неисправность РКТУ	ER109
399	Неисправность РКТУ ЛРТ	ER110
314	Отсут. питания ГЗ АТ	ER111
315	Отсут. питания ГЗ ЛРТ	ER112
316	Отсут. питания 2	ER113
227	Сниж. изол. ГЗ АТ	ER114
228	Сниж. изол. ГЗ РПН ф.А	ER115
229	Сниж. изол. ГЗ РПН ф.В	ER116
230	Сниж. изол. ГЗ РПН ф.С	ER117
231	Сниж. изол. ГЗ ЛРТ	ER118
232	Сниж. изол. ГЗ РПН ЛРТ	ER119
309	Срабатывание	ER120
310	Неисправность	ER121
308	Вывод	ER122
325	Пуск осциллографа	ER123
322	Неисправность терминала	ER124
324	Работа	ER125
405	Съем блокировки ГЗ (АСУ)	ER126
404	Съем сигнализации (АСУ)	ER127
ER128		

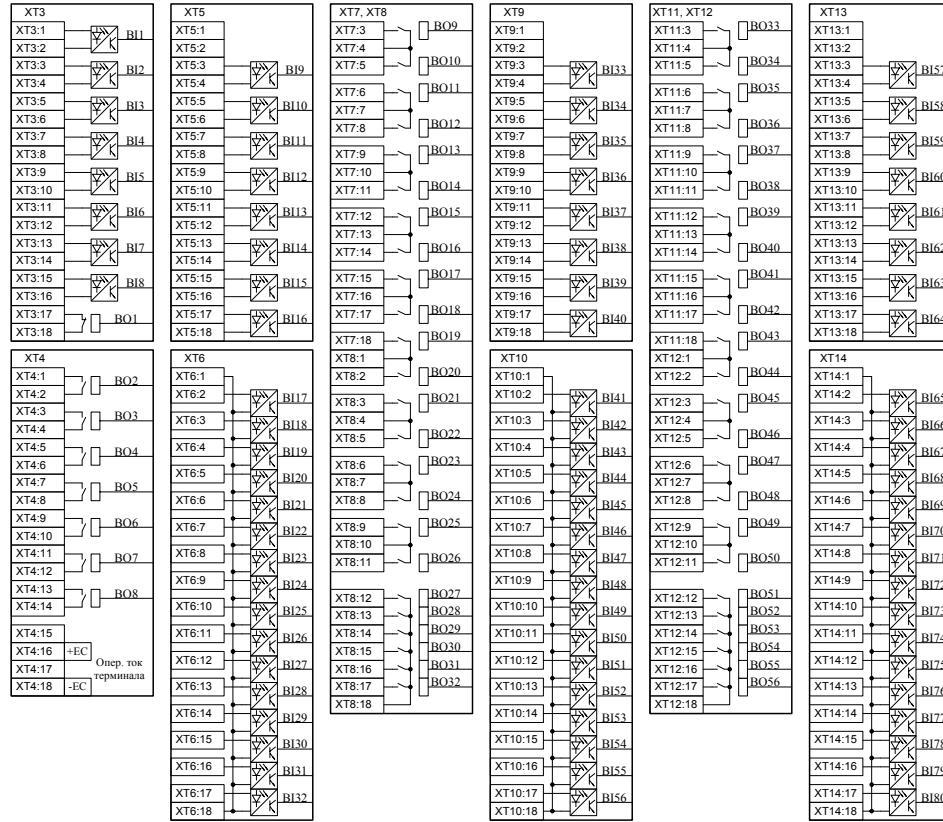
Модуль ER.4

ER129		
ER130		
ER131		
ER132		
ER133		
ER134		
ER135		
ER136		
ER137		
ER138		
ER139		
ER140		
ER141		

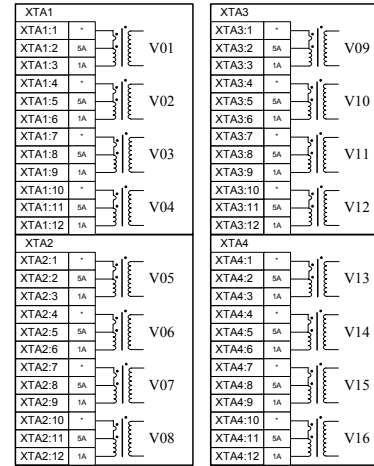


ИЗМ. № 01/01
ИЗМ. № 02/01
ИЗМ. № 03/01
ИЗМ. № 04/01
ИЗМ. № 05/01
ИЗМ. № 06/01
ИЗМ. № 07/01
ИЗМ. № 08/01
ИЗМ. № 09/01
ИЗМ. № 10/01
ИЗМ. № 11/01
ИЗМ. № 12/01
ИЗМ. № 13/01
ИЗМ. № 14/01
ИЗМ. № 15/01
ИЗМ. № 16/01
ИЗМ. № 17/01
ИЗМ. № 18/01
ИЗМ. № 19/01
ИЗМ. № 20/01
ИЗМ. № 21/01
ИЗМ. № 22/01
ИЗМ. № 23/01
ИЗМ. № 24/01
ИЗМ. № 25/01
ИЗМ. № 26/01
ИЗМ. № 27/01
ИЗМ. № 28/01
ИЗМ. № 29/01
ИЗМ. № 30/01
ИЗМ. № 31/01
ИЗМ. № 32/01
ИЗМ. № 33/01
ИЗМ. № 34/01
ИЗМ. № 35/01
ИЗМ. № 36/01
ИЗМ. № 37/01
ИЗМ. № 38/01
ИЗМ. № 39/01
ИЗМ. № 40/01
ИЗМ. № 41/01
ИЗМ. № 42/01
ИЗМ. № 43/01
ИЗМ. № 44/01
ИЗМ. № 45/01
ИЗМ. № 46/01
ИЗМ. № 47/01
ИЗМ. № 48/01
ИЗМ. № 49/01
ИЗМ. № 50/01
ИЗМ. № 51/01
ИЗМ. № 52/01
ИЗМ. № 53/01
ИЗМ. № 54/01
ИЗМ. № 55/01
ИЗМ. № 56/01
ИЗМ. № 57/01
ИЗМ. № 58/01
ИЗМ. № 59/01
ИЗМ. № 60/01
ИЗМ. № 61/01
ИЗМ. № 62/01
ИЗМ. № 63/01
ИЗМ. № 64/01
ИЗМ. № 65/01
ИЗМ. № 66/01
ИЗМ. № 67/01
ИЗМ. № 68/01
ИЗМ. № 69/01
ИЗМ. № 70/01
ИЗМ. № 71/01
ИЗМ. № 72/01
ИЗМ. № 73/01
ИЗМ. № 74/01
ИЗМ. № 75/01
ИЗМ. № 76/01
ИЗМ. № 77/01
ИЗМ. № 78/01
ИЗМ. № 79/01
ИЗМ. № 80/01
ИЗМ. № 81/01
ИЗМ. № 82/01
ИЗМ. № 83/01
ИЗМ. № 84/01
ИЗМ. № 85/01
ИЗМ. № 86/01
ИЗМ. № 87/01
ИЗМ. № 88/01
ИЗМ. № 89/01
ИЗМ. № 90/01
ИЗМ. № 91/01
ИЗМ. № 92/01
ИЗМ. № 93/01
ИЗМ. № 94/01
ИЗМ. № 95/01
ИЗМ. № 96/01
ИЗМ. № 97/01
ИЗМ. № 98/01
ИЗМ. № 99/01
ИЗМ. № 100/01

Блок питания, платы входов и выходов


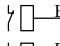
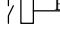

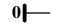
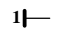



Блок трансформаторов 161



ИПБ № 656467.004-08.205 ЛП

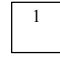
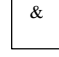


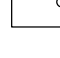
Обозначения на схеме

-  В11 Дискретный вход терминала РЗиА (номер входа)
-  В01 Выходное реле терминала РЗиА, НЗ- и НО-контакт соответственно (номер выходного реле)
-  В02
- РПВ Q1 71 Внутренний логический сигнал (наименование, номер)
-  Программная накладка с положениями 0, 1 (наименование уставки)
-  Логический ноль
-  Логическая единица
-  RS-триггер с запоминанием в энергонезависимую память: S – вход установки, R – вход сброса

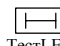




3U0	TRIP
U2	3U0MAX
	U2MAX

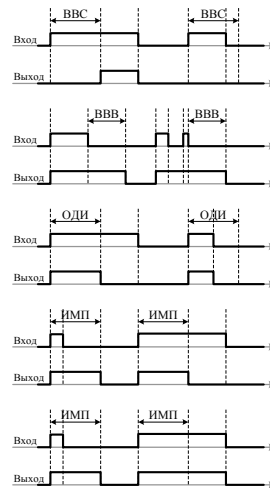
СЗЗ НН (SZZ)

Программный модуль защиты или измерительных органов (пользовательское имя, внутреннее имя)

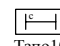

-  Логический элемент «ИЛИ»
-  Логический элемент «И»
-  Логический элемент «исключающее ИЛИ» (XOR)
-  Логические элементы с инверсией по входу или выходу
- 

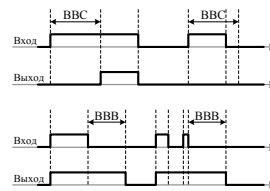
Элементы времени миллисекундные, диапазон уставок 0...60000 мс, шаг изменения 1 мс

-  ТестLED Выдержка времени на срабатывание (наименование уставки)
-  ТЗапрAB Выдержка времени на возврат (наименование уставки)
-  TогрДлит Элемент ограничения длительности сигнала (наименование уставки)
-  TЗапОбр Элемент формирования импульса – одновибратор (наименование уставки)
-  TотклВН Элемент минимальной длительности выходного сигнала (наименование уставки)



Элементы времени секундные, диапазон уставок 0...60000 сек, шаг изменения 1 сек

-  Tзпо10 Выдержка времени на срабатывание (наименование уставки)
-  TвввСек Выдержка времени на возврат (наименование уставки)



ИПБ. № 04/09	Подп. и дата
ИПБ. № 04/09	Изд. № 04/09
ИПБ. № 04/09	Взам. инд. №
ИПБ. № 04/09	Подп. и дата
ИПБ. № 04/09	Изд. № 04/09

Изм.	Лист	№ Докум.	Подп.	Дата
				23.09.09