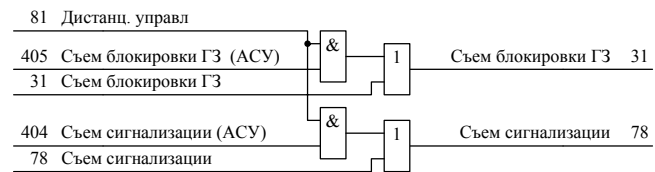


Дистанц. управление

RC1	Съем сигнализации (АСУ) 404
RC2	Съем блокировки ГЗ (АСУ) 405
RC3	
RC4	
RC5	
RC6	
RC7	
RC8	
RC9	
RC10	
RC11	
RC12	
RC13	
RC14	
RC15	
RC16	

Модуль RC



Дискретные входы

BI1	Низ. уровень масла АТ (сгн) 42
BI2	Выс. уровень масла АТ (сгн) 44
BI3	Низ. уровень масла РПН (сгн) 43
BI4	Выс. уровень масла РПН (сгн) 45
BI5	Темп. масла АТ (сгн) 38
BI6	Темп. обм. АТ (сгн) 40
BI7	Темп. масла АТ (отк) 39
BI8	Темп. обм АТ (отк) 41

Модуль BI (плата БП)

BI9	Откл. пит. охладителей 36
BI10	Неиспр. охл. АТ (сгн) 37
BI11	Технолог. защита 1 34
BI12	Технолог. защита 2 35
BI13	Отсечной клапан 33
BI14	Клапан сброса давления 32
BI15	Сигн. ступень ГЗ АТ 11
BI16	Откл. от ДЗО (внеш) 51
BI17	РКТУ ГЗАТ 23
BI18	РКТУ ГЗ РПН ф.А 24
BI19	РКТУ ГЗ РПН ф.В 25
BI20	РКТУ ГЗ РПН ф.С 26
BI21	
BI22	
BI23	Откл. ступень ГЗ АТ 12
BI24	Откл. ступень ГЗ РПН ф.А 13
BI25	Откл. ступень ГЗ РПН ф.В 14
BI26	Откл. ступень ГЗ РПН ф.С 15
BI27	
BI28	
BI29	
BI30	
BI31	РПО НН1 59
BI32	

Модуль BI (плата 1)

BI33	Откл. от защит НН1 52
BI34	
BI35	Откл. от защит ВН 54
BI36	Откл. от защит СН 55
BI37	Пуск УРОВ ВН (внеш) 5
BI38	Пуск УРОВ СН (внеш) 8
BI39	РПВ ВН (НЗ) 6
BI40	РПВ СН (НЗ) 9
BI41	Вывод терминала 79
BI42	Тест терминала 80
BI43	Вывод ДЗАТ 1
BI44	Вывод ДЗАТ2 2
BI45	ГЗ АТ на сигнал 19
BI46	ГЗ РПН на сигнал 20
BI47	
BI48	Вывод УРОВ ВН 7
BI49	Вывод УРОВ СН 10
BI50	
BI51	Вывод МТЗ НН1 62
BI52	
BI53	Вывод пожаротушения 56
BI54	Съем блокировки ГЗ 31
BI55	Съем сигнализации 78
BI56	

Модуль BI (плата 2)

BI57	Контроль питания 2 75
BI58	Контроль питания ГЗ 76
BI59	
BI60	
BI61	
BI62	
BI63	
BI64	
BI65	Контроль питания 1 74
BI66	НЗ-контакты РКТУ 29
BI67	
BI68	Ввод SA ВН1 64
BI69	Ввод SA ВН2 65
BI70	Ввод SA СН1 66
BI71	Ввод SA СН2 67
BI72	Ввод SA НН1 68
BI73	
BI74	SG ВН1 вставлена 70
BI75	SG ВН2 вставлена 71
BI76	SG СН1 вставлена 72
BI77	SG СН2 вставлена 73
BI78	Дистанционное управление 81
BI79	
BI80	

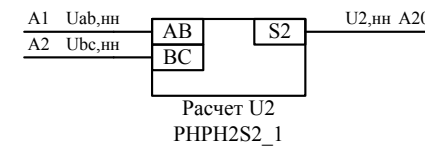
Модуль BI (плата 3)

Аналоговые входы

V01	U _{аб,нн} A1
V02	U _{бс,нн} A2
V03	U _{са,нн} A3
V04	3U _{0,нн} A4
V05	I _{а,вн} A5
V06	I _{б,вн} A6
V07	I _{с,вн} A7
V08	I _{а,сн} A8
V09	I _{б,сн} A9
V10	I _{с,сн} A10
V11	I _{а,оо} A11
V12	I _{б,оо} A12
V13	I _{с,оо} A13
V14	I _{а,нн} A14
V15	I _{б,нн} A15
V16	I _{с,нн} A16

Модуль AI

Расчет напряжения обр. посл-ти НН



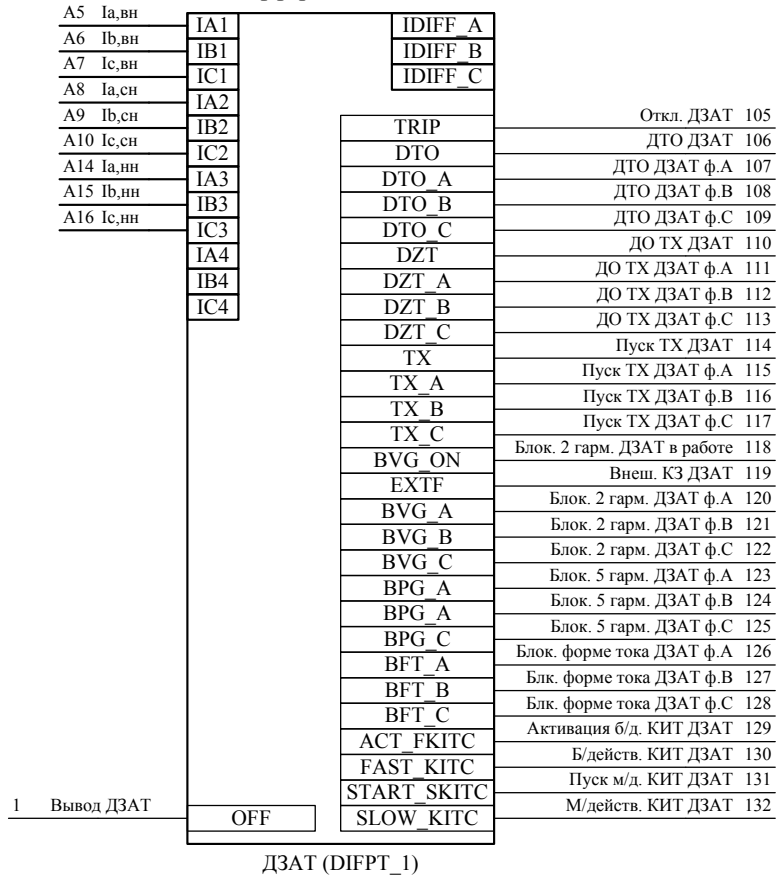
*Входа "Ввод SA ВН1", "Ввод SA ВН2" и "Ввод SA СН1", "Ввод SA СН2" используются для конфигурации логики защиты с возможностью действия как на 2 выключателя, так и с возможностью перевода действия с трансформаторного (ТВ) на обходной(ОВ) выключатель. Для выбора режима работы логики используется наклейки "SA ВН" и "SA СН". При выборе режима с действием на 2 выключателя наклейки выставляются в положение 1.

Редакция от 20.10.10

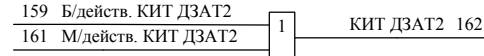
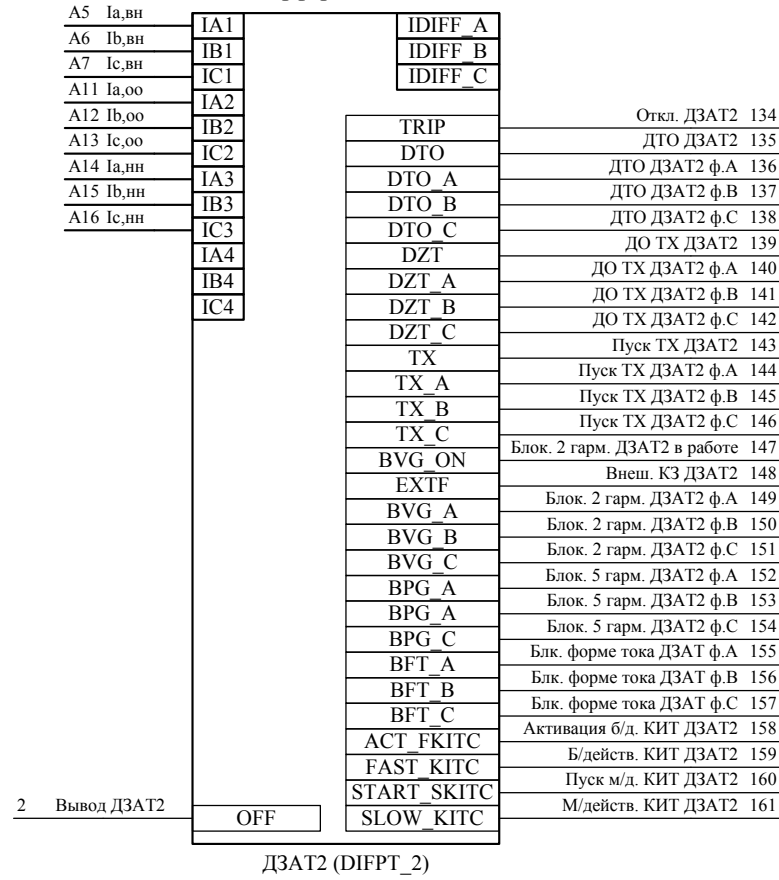
АИПБ.656467.004-08.207 ЛЧ							
Изм.	Лист	№ докум.	Подп.	Дата	Лит.	Масса	Масштаб
Разраб.		Шевелев А.В.		20.10.10			
Пров.		Ефремов В.А.					
Т. контр					Лист	1	Листов 9
Н. контр					Шкаф основных защит АТ 220/110 кВ "Бреслер ШТ 2108.207"		
Утв.					Схема логической части терминала «Бреслер ТТ 2108.207»		
						ООО «ИЦ Бреслер»	

Изд. № 001
Взам. инв. №
Изд. № 001
Изд. № 001

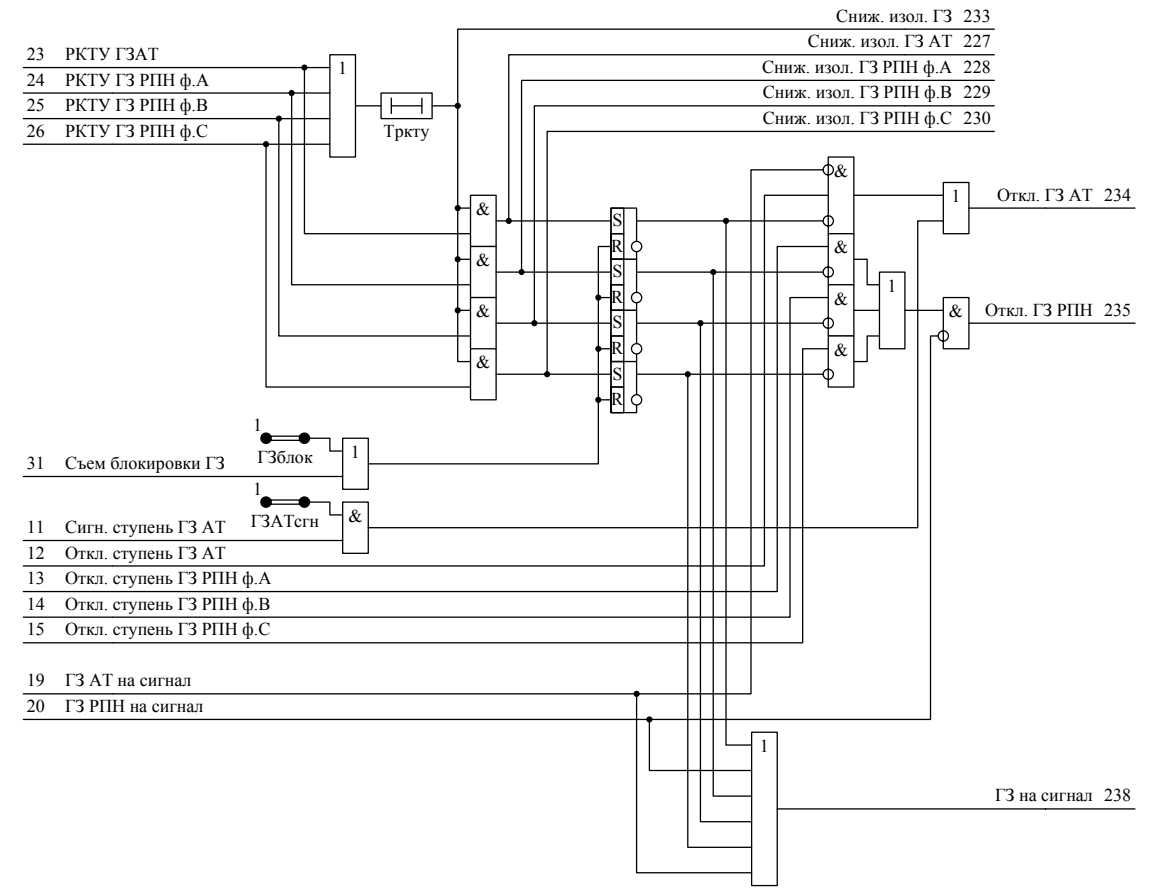
Дифференциальная защита АТ



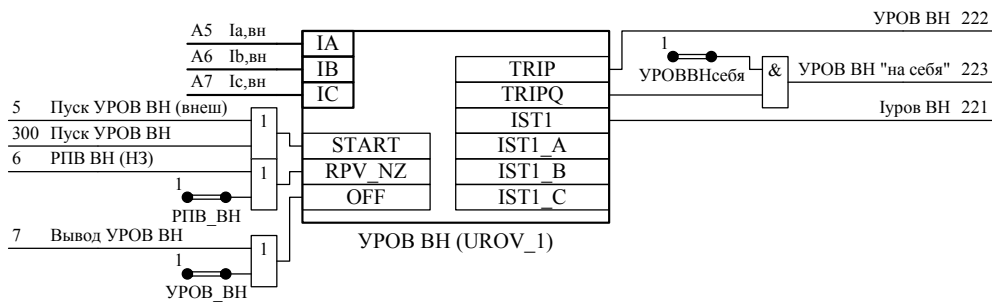
Дифференциальная защита 2 АТ



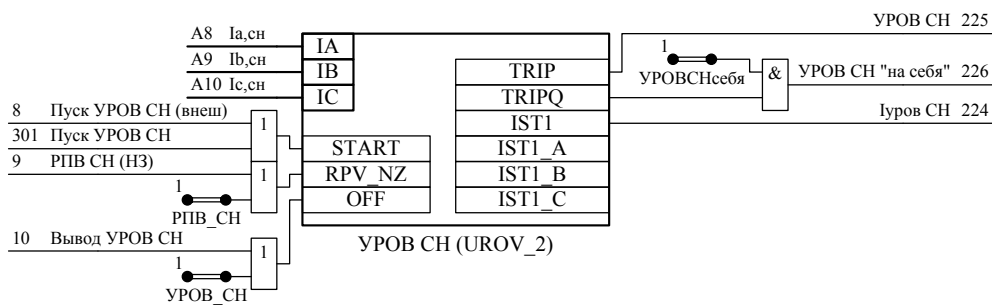
Газовые защиты



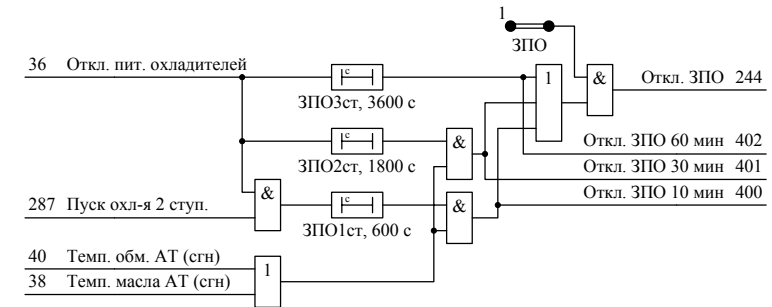
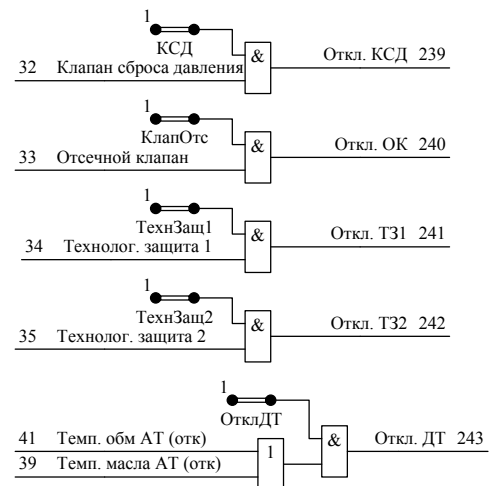
УРОВ ВН



УРОВ СН



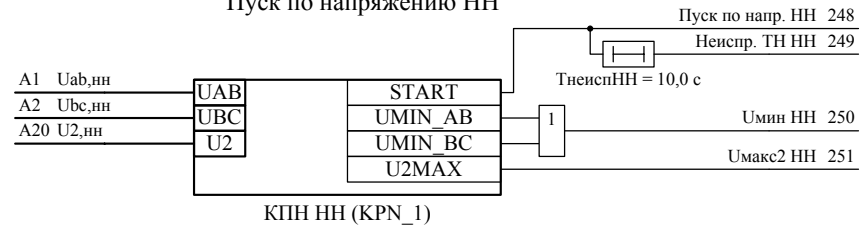
Технологические защиты



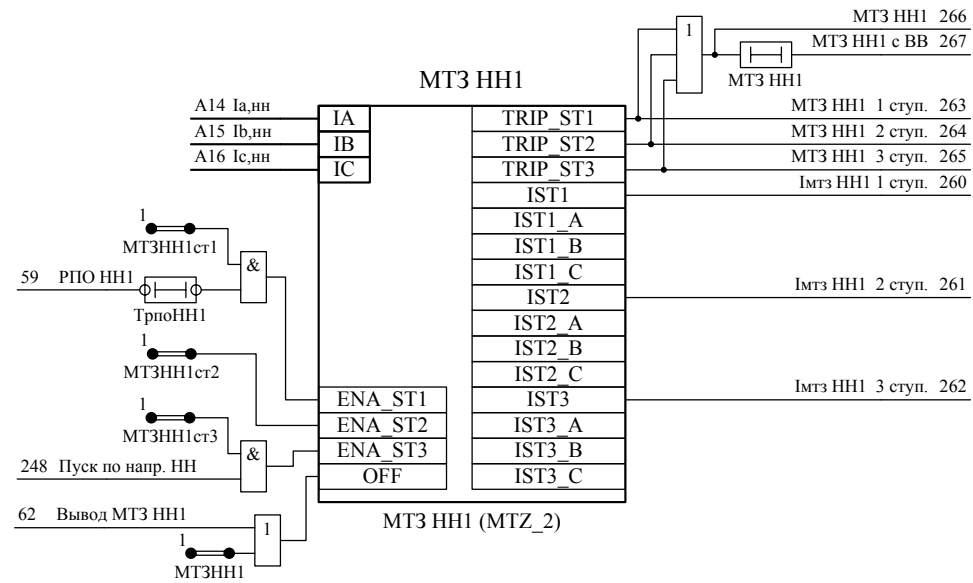
Изм. № докум. Подп. и дата. Вид докум. Изм. № докум. Внеш. вид № Подп. и дата. Изм. № докум.

Изм.	Лист	№ Докум	Подп.	Дата
------	------	---------	-------	------

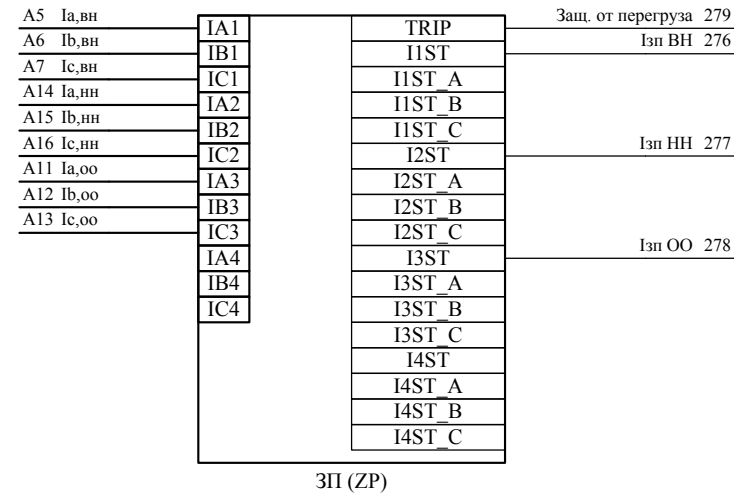
Пуск по напряжению НН



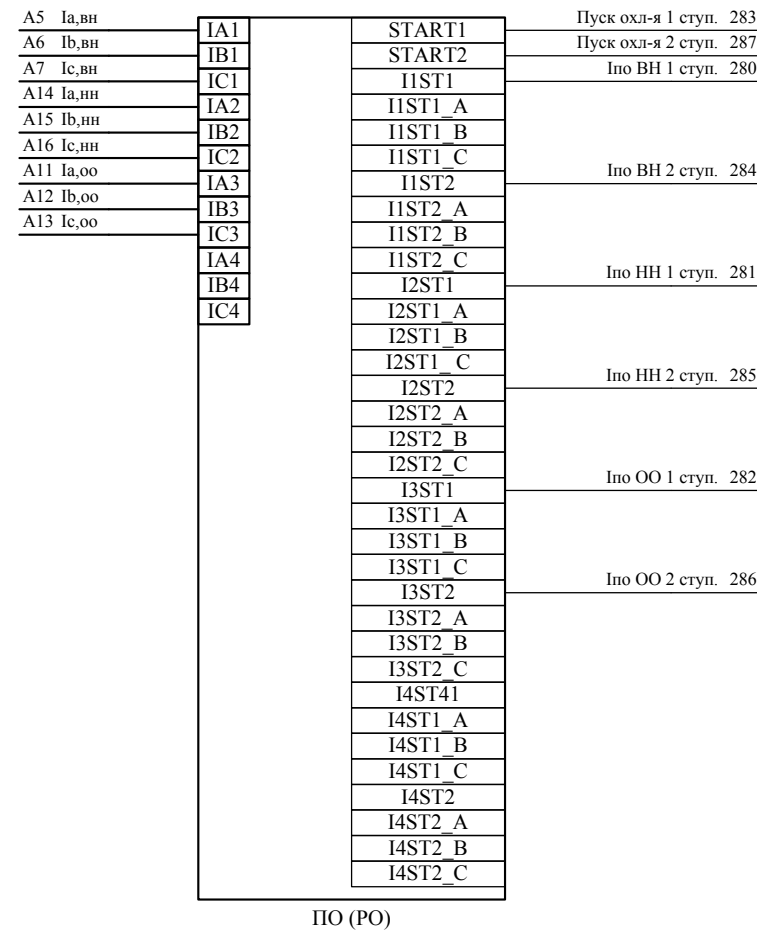
МТЗ НН1



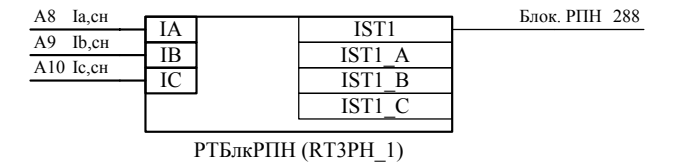
Защита от перегруза



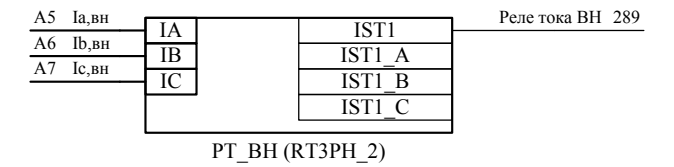
Пуск охлаждения



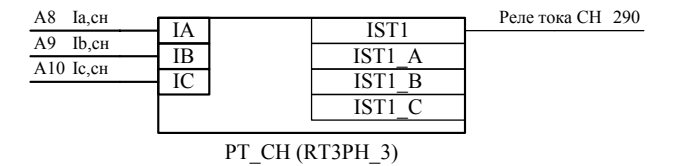
Реле тока для блокирования РПН



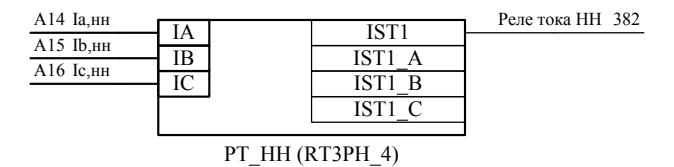
Реле тока ВН



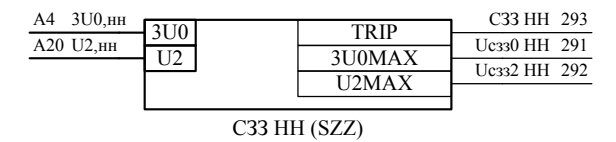
Реле тока СН



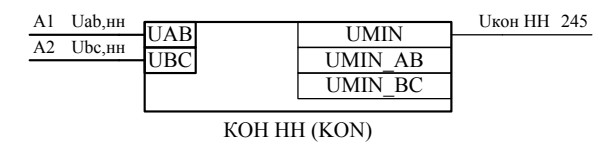
Реле тока НН



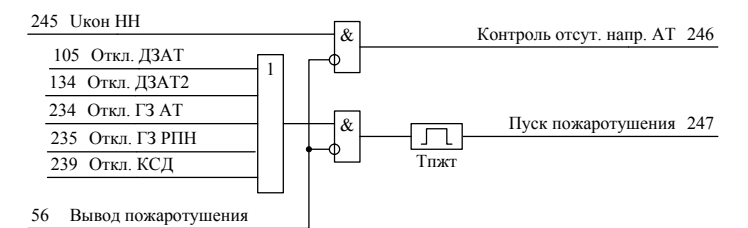
Сигнализация замыкания на землю НН (СЗЗ НН)



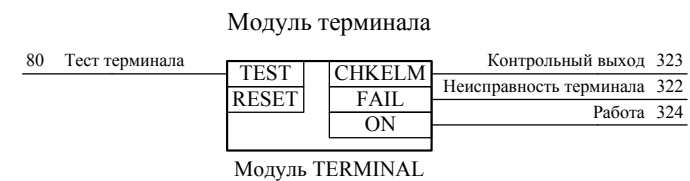
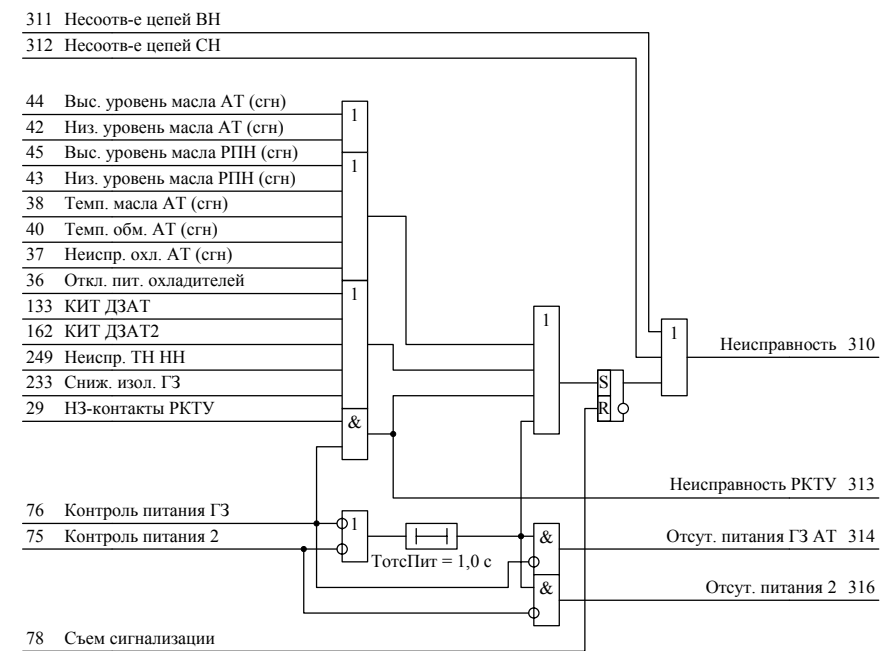
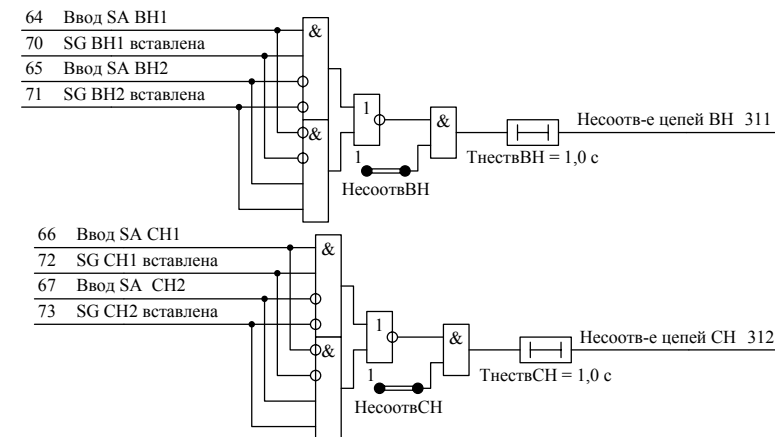
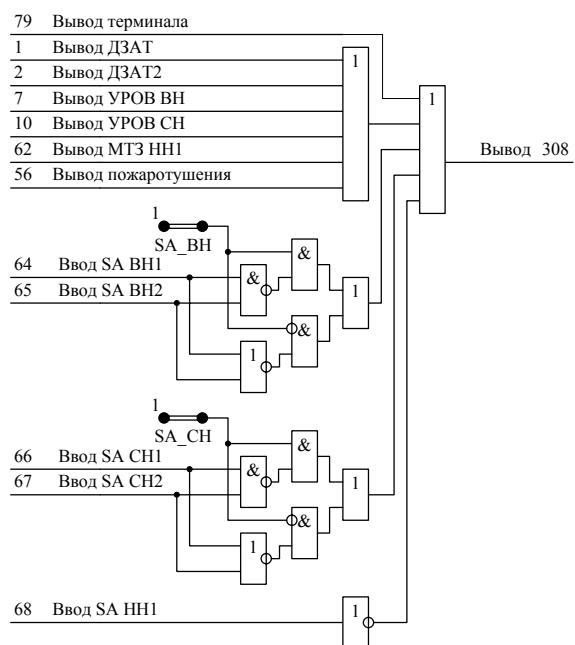
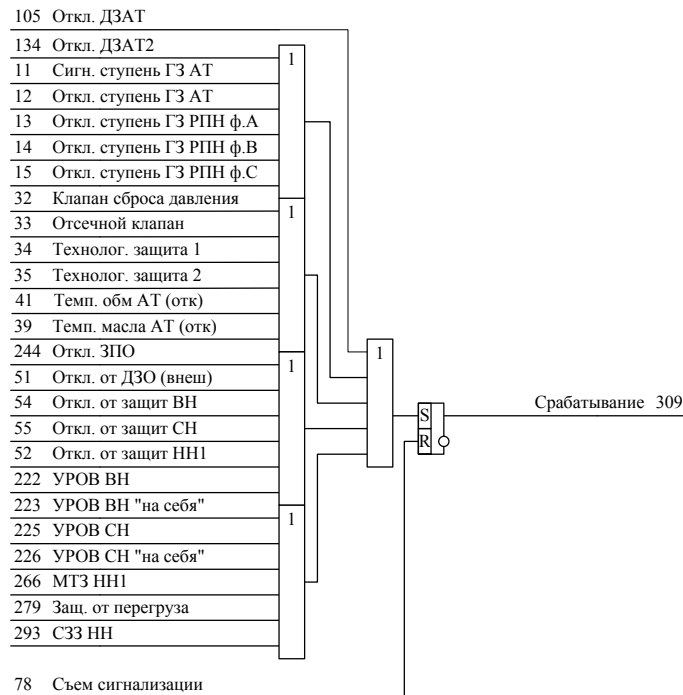
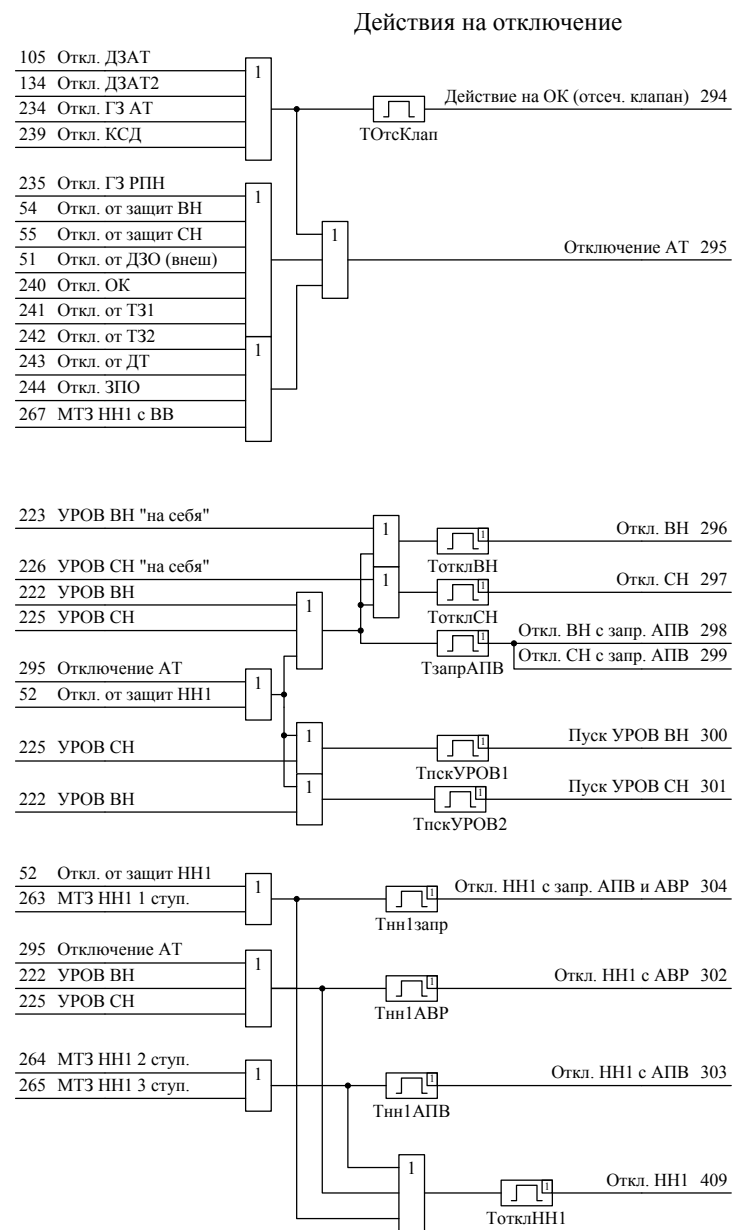
Контроль отсутствия напряжения НН (КОН НН)



Пуск пожаротушения



Местная и центральная сигнализация



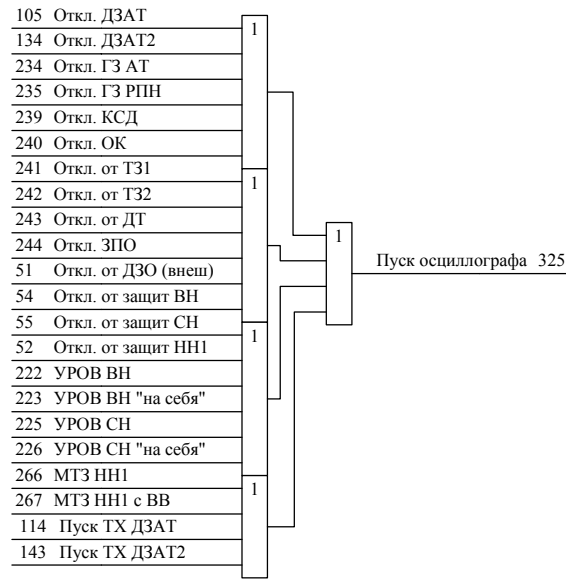
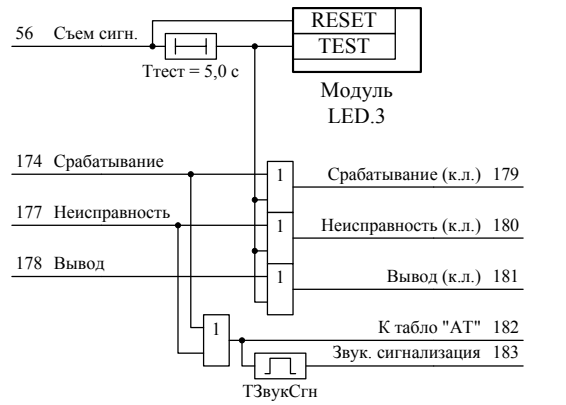
BLOCK	USED1
ACT1	USED2
ACT2	USED3
ACT3	USED4
ACT4	

Модуль SET

Изд. № 0001
Взвешив. №
Изд. № 0001
Изд. № 0001

Изм	Лист	№ Докум	Подп.	Дата
-----	------	---------	-------	------

Светодиоды терминала



105	Откл. ДЗАТ	LED1R	1	FIX1R
134	Откл. ДЗАТ2	LED2R	1	FIX2R
11	Сигн. ступень ГЗ АТ	LED3R	1	FIX3R
12	Откл. ступень ГЗ АТ	LED4R	1	FIX4R
13	Откл. ступень ГЗ РПН ф.А	LED5R	1	FIX5R
14	Откл. ступень ГЗ РПН ф.В	LED6R	1	FIX6R
15	Откл. ступень ГЗ РПН ф.С	LED7R	1	FIX7R
32	Клапан сброса давления	LED8R	1	FIX8R
33	Отсечной клапан	LED9R	1	FIX9R
34	Технолог. защита 1	LED10R	1	FIX10R
35	Технолог. защита 2	LED11R	1	FIX11R
39	Темп. масла АТ (отк)	LED12R	1	FIX12R
41	Темп. обм АТ (отк)	LED13R	1	FIX13R
244	Откл. ЗПО	LED14R	1	FIX14R
51	Откл. от ДЗО (внеш)	LED15R	1	FIX15R
54	Откл. от защит ВН	LED16R	1	FIX16R
55	Откл. от защит СН	LED17R	1	FIX17R
52	Откл. от защит НН1	LED18R	1	FIX18R
222	УРОВ ВН	LED19R	1	FIX19R
223	УРОВ ВН "на себя"	LED20R	1	FIX20R
225	УРОВ СН	LED21R	1	FIX21R
226	УРОВ СН "на себя"	LED22R	1	FIX22R
266	МТЗ НН1	LED23R	1	FIX23R
267	МТЗ НН1 с ВВ	LED24R	1	FIX24R
		LED25R	1	FIX25R
		LED26R	1	FIX26R
		LED27R	1	FIX27R
		LED28R	1	FIX28R
		LED29R	1	FIX29R
		LED30R	1	FIX30R
		LED31R	1	FIX31R
		LED32R	1	FIX32R

		LED1G	1	FIX1G
		LED2G	1	FIX2G
		LED3G	1	FIX3G
		LED4G	1	FIX4G
		LED5G	1	FIX5G
		LED6G	1	FIX6G
		LED7G	1	FIX7G
		LED8G	1	FIX8G
		LED9G	1	FIX9G
		LED10G	1	FIX10G
		LED11G	1	FIX11G
		LED12G	1	FIX12G
		LED13G	1	FIX13G
		LED14G	1	FIX14G
		LED15G	1	FIX15G
		LED16G	1	FIX16G
		LED17G	1	FIX17G
		LED18G	1	FIX18G
		LED19G	1	FIX19G
		LED20G	1	FIX20G
		LED21G	1	FIX21G
		LED22G	1	FIX22G
		LED23G	1	FIX23G
		LED24G	1	FIX24G
		LED25G	1	FIX25G
		LED26G	1	FIX26G
		LED27G	1	FIX27G
		LED28G	1	FIX28G
		LED29G	1	FIX29G
		LED30G	1	FIX30G
		LED31G	1	FIX31G
		LED32G	1	FIX32G

259 Пуск осциллографа

Выходные реле

79	Вывод терминала	BLOCK	
Модуль ВО			
324	Работа	BO1	CS1 Реле 01 201
300	Пуск УРОВ ВН	BO2	CS2 Реле 02 202
300	Пуск УРОВ ВН	BO3	CS3 Реле 03 203
301	Пуск УРОВ СН	BO4	CS4 Реле 04 204
301	Пуск УРОВ СН	BO5	CS5 Реле 05 205
303	Откл. НН1 с АПВ	BO6	CS6 Реле 06 206
		BO7	CS7 Реле 07 207
186	Контр. выход	BO8	CS8 Реле 08 208

Модуль ВО (плата БП)			
296	Откл. ВН	BO9	CS9 Реле 09 209
298	Откл. ВН с запр. АПВ	BO10	CS10 Реле 10 210
296	Откл. ВН	BO11	CS11 Реле 11 211
296	Откл. ВН	BO12	CS12 Реле 12 212
296	Откл. ВН	BO13	CS13 Реле 13 213
296	Откл. ВН	BO14	CS14 Реле 14 214
296	Откл. ВН	BO15	CS15 Реле 15 215
298	Откл. ВН с запр. АПВ	BO16	CS16 Реле 16 216
296	Откл. ВН	BO17	CS17 Реле 17 217
296	Откл. ВН	BO18	CS18 Реле 18 218
296	Откл. ВН	BO19	CS19 Реле 19 219
296	Откл. ВН	BO20	CS20 Реле 20 220
302	Откл. НН1 с АВР	BO21	CS21 Реле 21 221
304	Откл. НН1 с запр. АПВ и АВР	BO22	CS22 Реле 22 222
246	Контроль отсут. напр. АТ	BO23	CS23 Реле 23 223
247	Пуск пожаротушения	BO24	CS24 Реле 24 224
		BO25	CS25 Реле 25 225
		BO26	CS26 Реле 26 226
320	к табло "АТ"	BO27	CS27 Реле 27 227
321	Звуковая сигнализация	BO28	CS28 Реле 28 228
		BO29	CS29 Реле 29 229
317	Вывод (к.л.)	BO30	CS30 Реле 30 230
318	Срабатывание (к.л.)	BO31	CS31 Реле 31 231
319	Неисправность (к.л.)	BO32	CS32 Реле 32 232

Модуль ВО (плата 1)			
297	Откл. СН	BO33	CS33 Реле 33 233
298	Откл. СН с запр. АПВ	BO34	CS34 Реле 34 234
297	Откл. СН	BO35	CS35 Реле 35 235
297	Откл. СН	BO36	CS36 Реле 36 236
297	Откл. СН	BO37	CS37 Реле 37 237
297	Откл. СН	BO38	CS38 Реле 38 238
297	Откл. СН	BO39	CS39 Реле 39 239
298	Откл. СН с запр. АПВ	BO40	CS40 Реле 40 240
297	Откл. СН	BO41	CS41 Реле 41 241
297	Откл. СН	BO42	CS42 Реле 42 242
297	Откл. СН	BO43	CS43 Реле 43 243
297	Откл. СН	BO44	CS44 Реле 44 244
		BO45	CS45 Реле 45 245
		BO46	CS46 Реле 46 246
283	Пуск охл-я 1 ступ.	BO47	CS47 Реле 47 247
287	Пуск охл-я 2 ступ.	BO48	CS48 Реле 48 248
		BO49	CS49 Реле 49 249
		BO50	CS50 Реле 50 250
222	УРОВ ВН	BO51	CS51 Реле 51 251
225	УРОВ СН	BO52	CS52 Реле 52 252
294	Действие на ОК (отсеч. клапан)	BO53	CS53 Реле 53 253
288	Блок РПН	BO54	CS54 Реле 54 254
382	Реле тока НН	BO55	CS55 Реле 55 255
		BO56	CS56 Реле 56 256

Модуль ВО (плата 2)

Изм. № 001
Изм. № 002
Изм. № 003
Изм. № 004
Изм. № 005
Изм. № 006
Изм. № 007
Изм. № 008
Изм. № 009
Изм. № 010

Осциллограф аварийных режимов

42	Низ. уровень масла АТ (сгн)	DR1
44	Выс. уровень масла АТ (сгн)	DR2
43	Низ. уровень масла РПН (сгн)	DR3
45	Выс. уровень масла РПН (сгн)	DR4
38	Темп. масла АТ (сгн)	DR5
40	Темп. обм. АТ (сгн)	DR6
39	Темп. масла АТ (отк)	DR7
41	Темп. обм. АТ (отк)	DR8
36	Откл. пит. охладителей	DR9
37	Неиспр. охл. АТ (сгн)	DR10
34	Технолог. защита 1	DR11
35	Технолог. защита 2	DR12
33	Отсечной клапан	DR13
32	Клапан сброса давления	DR14
11	Сигн. ступень ГЗ АТ	DR15
51	Откл. от ДЗО (внеш)	DR16
23	РКТУ ГЗАТ	DR17
24	РКТУ ГЗ РПН ф.А	DR18
25	РКТУ ГЗ РПН ф.В	DR19
26	РКТУ ГЗ РПН ф.С	DR20
12	Откл. ступень ГЗ АТ	DR21
13	Откл. ступень ГЗ РПН ф.А	DR22
14	Откл. ступень ГЗ РПН ф.В	DR23
15	Откл. ступень ГЗ РПН ф.С	DR24
59	РПО НН1	DR25
52	Откл. от защит НН1	DR26
54	Откл. от защит ВН	DR27
55	Откл. от защит СН	DR28
5	Пуск УРОВ ВН (внеш)	DR29
8	Пуск УРОВ СН (внеш)	DR30
6	РПВ ВН (НЗ)	DR31
9	РПВ СН (НЗ)	DR32

Модуль DR.1

79	Вывод терминала	DR33
80	Тест терминала	DR34
1	Вывод ДЗАТ	DR35
2	Вывод ДЗАТ2	DR36
19	ГЗ АТ на сигнал	DR37
20	ГЗ РПН на сигнал	DR38
7	Вывод УРОВ ВН	DR39
10	Вывод УРОВ СН	DR40
62	Вывод МТЗ НН1	DR41
56	Вывод пожаротушения	DR42
31	Съем блокировки ГЗ	DR43
78	Съем сигнализации	DR44
75	Контроль питания 2	DR45
76	Контроль питания ГЗ	DR46
74	Контроль питания 1	DR47
29	НЗ-контакты РКТУ	DR48
64	Ввод SA ВН1	DR49
65	Ввод SA ВН2	DR50
66	Ввод SA СН1	DR51
67	Ввод SA СН2	DR52
68	Ввод SA НН1	DR53
70	SG ВН1 вставлена	DR54
71	SG ВН2 вставлена	DR55
72	SG СН1 вставлена	DR56
73	SG СН2 вставлена	DR57
81	Дистанционное управление	DR58
105	Откл. ДЗАТ	DR59
134	Откл. ДЗАТ2	DR60
234	Откл. ГЗ АТ	DR61
235	Откл. ГЗ РПН	DR62
239	Откл. КСД	DR63
240	Откл. ОК	DR64

Модуль DR.2

241	Откл. от Т31	DR65
242	Откл. от Т32	DR66
243	Откл. от ДТ	DR67
244	Откл. ЗПО	DR68
222	УРОВ ВН	DR69
223	УРОВ ВН "на себя"	DR70
225	УРОВ СН	DR71
226	УРОВ СН "на себя"	DR72
248	Пуск по напр. НН	DR73
263	МТЗ НН1 1 ступ.	DR74
264	МТЗ НН1 2 ступ.	DR75
265	МТЗ НН1 3 ступ.	DR76
267	МТЗ НН1 с ВВ	DR77
279	Защ. от перегруза	DR78
293	СЗЗ НН	DR79
246	Контроль отсут. напр. АТ	DR80
247	Пуск пожаротушения	DR81
294	Действие на ОК (отсеч. клапан)	DR82
295	Отключение АТ	DR83
296	Откл. ВН	DR84
297	Откл. СН	DR85
298	Откл. ВН с запр. АПВ	DR86
299	Откл. СН с запр. АПВ	DR87
300	Пуск УРОВ ВН	DR88
301	Пуск УРОВ СН	DR89
304	Откл. НН1 с запр. АПВ и АВР	DR90
302	Откл. НН1 с АВР	DR91
303	Откл. НН1 с АПВ	DR92
106	ДТО ДЗАТ	DR93
110	ДО ТХ ДЗАТ	DR94
115	Пуск ТХ ДЗАТ ф.А	DR95
116	Пуск ТХ ДЗАТ ф.В	DR96

Модуль DR.3

117	Пуск ТХ ДЗАТ ф.С	DR97
118	Блок. 2 гарм. ДЗАТ в работе	DR98
120	Блок. 2 гарм. ДЗАТ ф.А	DR99
121	Блок. 2 гарм. ДЗАТ ф.В	DR100
122	Блок. 2 гарм. ДЗАТ ф.С	DR101
123	Блок. 5 гарм. ДЗАТ ф.А	DR102
124	Блок. 5 гарм. ДЗАТ ф.В	DR103
125	Блок. 5 гарм. ДЗАТ ф.С	DR104
126	Блок. 5 гарм. ДЗАТ ф.А	DR105
127	Блок. 5 гарм. ДЗАТ ф.В	DR106
128	Блок. 5 гарм. ДЗАТ ф.С	DR107
129	Активация б/д. КИТ ДЗАТ	DR108
130	Б/действ. КИТ ДЗАТ	DR109
131	Пуск м/д. КИТ ДЗАТ	DR110
132	М/действ. КИТ ДЗАТ	DR111
135	ДТО ДЗАТ2	DR112
139	ДО ТХ ДЗАТ2	DR113
144	Действие на ОК (отсеч. клапан)	DR114
145	Пуск ТХ ДЗАТ ф.А	DR115
146	Пуск ТХ ДЗАТ ф.В	DR116
147	Блок. 2 гарм. ДЗАТ2 в работе	DR117
149	Блок. 2 гарм. ДЗАТ2 ф.А	DR118
150	Блок. 2 гарм. ДЗАТ2 ф.В	DR119
151	Блок. 2 гарм. ДЗАТ2 ф.С	DR120
152	Блок. 5 гарм. ДЗАТ2 ф.А	DR121
153	Блок. 5 гарм. ДЗАТ2 ф.В	DR122
154	Блок. 5 гарм. ДЗАТ2 ф.С	DR123
155	Блок. 5 гарм. ДЗАТ2 ф.А	DR124
156	Блок. 5 гарм. ДЗАТ2 ф.В	DR125
157	Блок. 5 гарм. ДЗАТ2 ф.С	DR126
158	Активация б/д. КИТ ДЗАТ2	DR127
159	Б/действ. КИТ ДЗАТ2	DR128

Модуль DR.4

160	Пуск м/д. КИТ ДЗАТ2	DR129
161	М/действ. КИТ ДЗАТ2	DR130
221	Уров ВН	DR131
224	Уров СН	DR132
250	Уров НН	DR133
251	Умакс2 НН	DR134
260	Имтз НН1 1 ступ.	DR135
261	Имтз НН1 2 ступ.	DR136
262	Имтз НН1 3 ступ.	DR137
276	Ип ВН	DR138
277	Ип СН	DR139
278	Ип ОО	DR140
283	Пуск охл-я 1 ступ.	DR141
287	Пуск охл-я 2 ступ.	DR142
280	Ипо ВН 1 ступ.	DR143
284	Ипо ВН 2 ступ.	DR144
281	Ипо НН 1 ступ.	DR145
285	Ипо НН 2 ступ.	DR146
282	Ипо ОО 1 ступ.	DR147
286	Ипо ОО 2 ступ.	DR148
288	Блок. РПН	DR149
289	Реле тока ВН	DR150
290	Реле тока СН	DR151
382	Реле тока НН	DR152
291	Усез0 НН	DR153
292	Усез2 НН	DR154
245	Уклон НН	DR155
400	Откл. ЗПО 10 мин	DR156
401	Откл. ЗПО 30 мин	DR157
402	Откл. ЗПО 60 мин	DR158
		DR159
		DR160

Модуль DR.5

105	Откл. ДЗАТ	TRIG3
134	Откл. ДЗАТ2	TRIG4
234	Откл. ГЗ АТ	TRIG5
235	Откл. ГЗ РПН	TRIG6
239	Откл. КСД	TRIG7
240	Откл. ОК	TRIG8
241	Откл. от Т31	TRIG9
242	Откл. от Т32	TRIG10
243	Откл. от ДТ	TRIG11
244	Откл. ЗПО	TRIG12
51	Откл. от ДЗО (внеш)	TRIG13
54	Откл. от защит ВН	TRIG14
55	Откл. от защит СН	TRIG15
52	Откл. от защит НН1	TRIG16
222	УРОВ ВН	TRIG17
223	УРОВ ВН "на себя"	TRIG18
225	УРОВ СН	TRIG19
226	УРОВ СН "на себя"	TRIG20
266	МТЗ НН1	TRIG21
267	МТЗ НН1 с ВВ	TRIG22
114	Пуск ТХ ДЗАТ	TRIG23
143	Пуск ТХ ДЗАТ2	TRIG24
		TRIG25
		TRIG26
		TRIG27
		TRIG28
		TRIG29
		TRIG30
		TRIG31
		TRIG32

Модуль DR.6

Регистратор событий

42	Низ. уровень масла АТ (сгн)	ER1
44	Выс. уровень масла АТ (сгн)	ER2
43	Низ. уровень масла РПН (сгн)	ER3
45	Выс. уровень масла РПН (сгн)	ER4
38	Темп. масла АТ (сгн)	ER5
40	Темп. обм. АТ (сгн)	ER6
39	Темп. масла АТ (отк)	ER7
41	Темп. обм. АТ (отк)	ER8
36	Откл. пит. охладителей	ER9
37	Неиспр. охл. АТ (сгн)	ER10
34	Технолог. защита 1	ER11
35	Технолог. защита 2	ER12
33	Отсечной клапан	ER13
32	Клапан сброса давления	ER14
11	Сигн. ступень ГЗ АТ	ER15
51	Откл. от ДЗО (внеш)	ER16
23	РКТУ ГЗАТ	ER17
24	РКТУ ГЗ РПН ф.А	ER18
25	РКТУ ГЗ РПН ф.В	ER19
26	РКТУ ГЗ РПН ф.С	ER20
12	Откл. ступень ГЗ АТ	ER21
13	Откл. ступень ГЗ РПН ф.А	ER22
14	Откл. ступень ГЗ РПН ф.В	ER23
15	Откл. ступень ГЗ РПН ф.С	ER24
59	РПО НН1	ER25
52	Откл. от защит НН1	ER26
54	Откл. от защит ВН	ER27
55	Откл. от защит СН	ER28
5	Пуск УРОВ ВН (внеш)	ER29
8	Пуск УРОВ СН (внеш)	ER30
6	РПВ ВН (НЗ)	ER31
9	РПВ СН (НЗ)	ER32

Модуль ER.1

79	Вывод терминала	ER33
80	Тест терминала	ER34
1	Вывод ДЗАТ	ER35
2	Вывод ДЗАТ2	ER36
19	ГЗ АТ на сигнал	ER37
20	ГЗ РПН на сигнал	ER38
7	Вывод УРОВ ВН	ER39
10	Вывод УРОВ СН	ER40
62	Вывод МТЗ НН1	ER41
56	Вывод пожаротушения	ER42
31	Съем блокировки ГЗ	ER43
78	Съем сигнализации	ER44
75	Контроль питания 2	ER45
76	Контроль питания ГЗ	ER46
74	Контроль питания 1	ER47
29	НЗ-контакты РКТУ	ER48
64	Ввод SA ВН1	ER49
65	Ввод SA ВН2	ER50
66	Ввод SA СН1	ER51
67	Ввод SA СН2	ER52
68	Ввод SA НН1	ER53
70	SG ВН1 вставлена	ER54
71	SG ВН2 вставлена	ER55
72	SG СН1 вставлена	ER56
73	SG СН2 вставлена	ER57
81	Дистанционное управление	ER58
105	Откл. ДЗАТ	ER59
134	Откл. ДЗАТ2	ER60
234	Откл. ГЗ АТ	ER61
235	Откл. ГЗ РПН	ER62
239	Откл. КСД	ER63
240	Откл. ОК	ER64

Модуль ER.2

241	Откл. от Т31	ER65
242	Откл. от Т32	ER66
243	Откл. от ДТ	ER67
244	Откл. ЗПО	ER68
222	УРОВ ВН	ER69
223	УРОВ ВН "на себя"	ER70
225	УРОВ СН	ER71
226	УРОВ СН "на себя"	ER72
248	Пуск по напр. НН	ER73
263	МТЗ НН1 1 ступ.	ER74
264	МТЗ НН1 2 ступ.	ER75
265	МТЗ НН1 3 ступ.	ER76
267	МТЗ НН1 с ВВ	ER77
279	Защ. от перегруза	ER78
293	СЗЗ НН	ER79
246	Контроль отсут. напр. АТ	ER80
247	Пуск пожаротушения	ER81
294	Действие на ОК (отсеч. клапан)	ER82
295	Отключение АТ	ER83
296	Откл. ВН	ER84
297	Откл. СН	ER85
298	Откл. ВН с запр. АПВ	ER86
299	Откл. СН с запр. АПВ	ER87
300	Пуск УРОВ ВН	ER88
301	Пуск УРОВ СН	ER89
304	Откл. НН1 с запр. АПВ и АВР	ER90
302	Откл. НН1 с АВР	ER91
303	Откл. НН1 с АПВ	ER92
106	ДТО ДЗАТ	ER93
119	Внеш. КЗ ДЗАТ	ER94
114	Пуск ТХ ДЗАТ	ER95
133	КИТ ДЗАТ	ER96

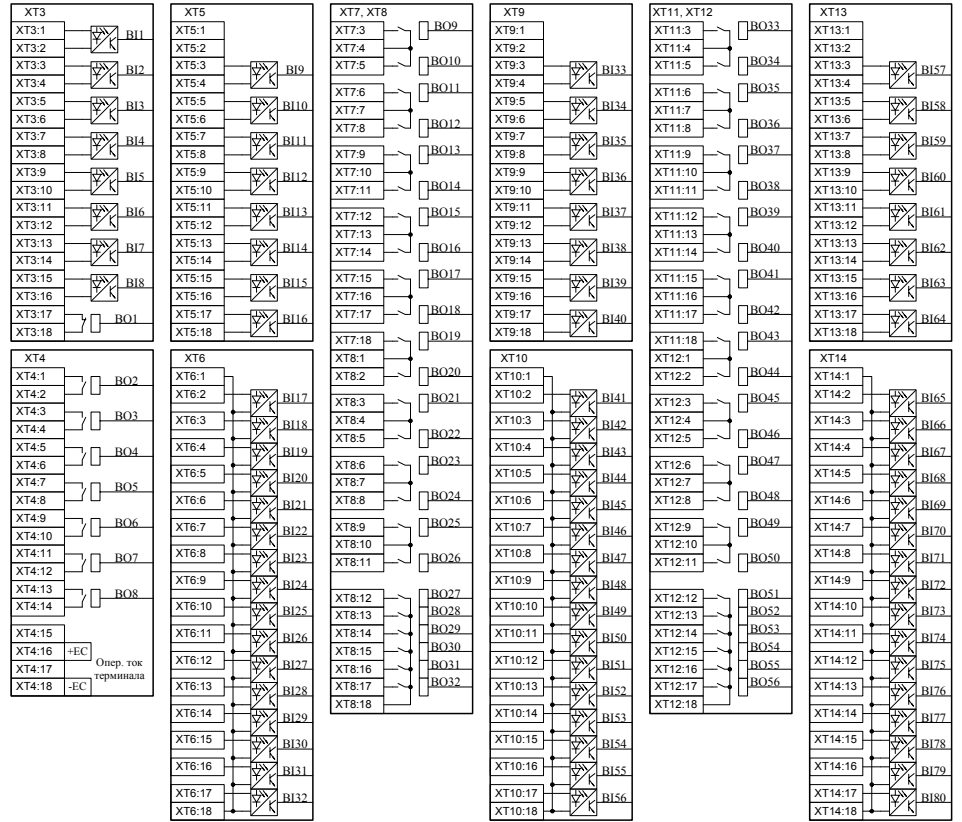
Модуль ER.3

135	ДТО ДЗАТ2	ER97
148	Внеш. КЗ ДЗАТ2	ER98
143	Пуск ТХ ДЗАТ2	ER99
162	КИТ ДЗАТ2	ER100
283	Пуск охл-я 1 ступ.	ER101
287	Пуск охл-я 2 ступ.	ER102
288	Блок. РПН	ER103
289	Реле тока ВН	ER104
290	Реле тока СН	ER105
382	Реле тока НН	ER106
313	Неисправность РКТУ	ER107
314	Отсут. питания ГЗ АТ	ER108
316	Отсут. питания 2	ER109
311	Несоотв-е цепей ВН	ER110
312	Несоотв-е цепей СН	ER111
227	Сниж. изол. ГЗ АТ	ER112
228	Сниж. изол. ГЗ РПН ф.А	ER113
229	Сниж. изол. ГЗ РПН ф.В	ER114
230	Сниж. изол. ГЗ РПН ф.С	ER115
309	Срабатывание	ER116
310	Неисправность	ER117
308	Вывод	ER118
325	Пуск осциллографа	ER119
322	Неисправность терминала	ER120
324	Работа	ER121
400	Откл. ЗПО 10 мин	ER122
401	Откл. ЗПО 30 мин	ER123
402	Откл. ЗПО 60 мин	ER124
249	Неиспр. ТН НН	ER125
405	Съем блокировки ГЗ (АСУ)	ER126
404	Съем сигнализации (АСУ)	ER127
		ER128

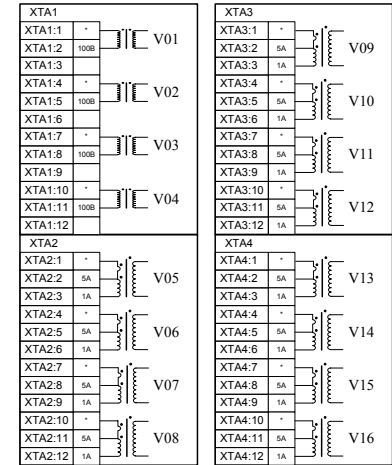
Модуль ER.4

		ER129
		ER130
		ER131
		ER132
		ER133
		ER134
		ER135
		ER136
		ER137
		ER138
		ER139
		ER140
		ER141
		ER142
		ER143
		ER144
		ER145
		ER146
		ER147
		ER148
		ER149
		ER150
		ER151
		ER152
		ER153
		ER154
		ER155
		ER156
		ER157
</		

Блок питания, платы входов и выходов

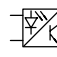
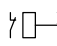
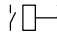
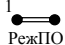
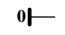
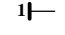



Блок трансформаторов 4U + 12I



ИП 02.08.004.000.656467.004-08.207 ПЧ

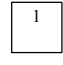


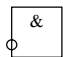
Обозначения на схеме

-  В11 Дискретный вход терминала Р3иА (номер входа)
-  В01 Выходное реле терминала Р3иА, НЗ- и НО-контакт соответственно (номер выходного реле)
-  В02 Выходное реле терминала Р3иА, НЗ- и НО-контакт соответственно (номер выходного реле)
- РПВ Q1 71 Внутренний логический сигнал (наименование, номер)
-  Программная накладка с положениями 0, 1 (наименование уставки)
-  Логический ноль
-  Логическая единица
-  RS-триггер с запоминанием в энергонезависимую память: S – вход установки, R – вход сброса






3U0	TRIP
U2	3U0MAX
	U2MAX

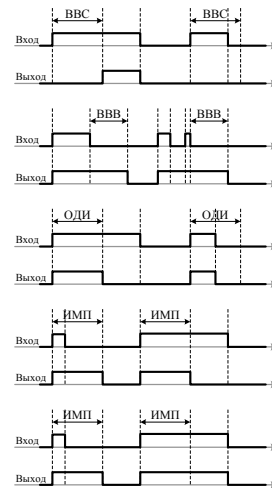
С33 НН (SZZ)

Программный модуль защиты или измерительных органов (пользовательское имя, внутреннее имя)

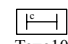

-  Логический элемент «ИЛИ»
-  Логический элемент «И»
-  Логический элемент «исключающее ИЛИ» (XOR)
-  Логические элементы с инверсией по входу или выходу

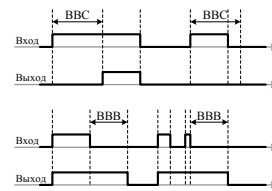
Элементы времени миллисекундные, диапазон уставок 0...60000 мс, шаг изменения 1 мс

-  ТестLED Выдержка времени на срабатывание (наименование уставки)
-  ТЗапрАВ Выдержка времени на возврат (наименование уставки)
-  ТогрДлит Элемент ограничения длительности сигнала (наименование уставки)
-  ТЗапОбр Элемент формирования импульса – одновибратор (наименование уставки)
-  ТотклВН Элемент минимальной длительности выходного сигнала (наименование уставки)



Элементы времени секундные, диапазон уставок 0...60000 сек, шаг изменения 1 сек

-  Тзпо10 Выдержка времени на срабатывание (наименование уставки)
-  ТвввСек Выдержка времени на возврат (наименование уставки)



ИПБ. № 01/01	Подп. и дата
ИПБ. № 01/01	Изд. № 01/01
ИПБ. № 01/01	Взам. изд. №
ИПБ. № 01/01	Подп. и дата
ИПБ. № 01/01	Изд. № 01/01

Изм.	Лист	№ Докум.	Подп.	Дата
				23.09.09