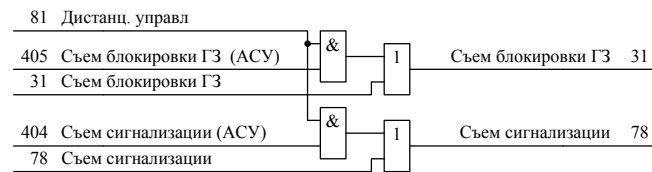


Дистанц. управление

RC1	Съем сигнализации (АСУ) 404
RC2	Съем блокировки ГЗ (АСУ) 405
RC3	
RC4	
RC5	
RC6	
RC7	
RC8	
RC9	
RC10	
RC11	
RC12	
RC13	
RC14	
RC15	
RC16	

Модуль RC



Дискретные входы

BI1	Низ. уровень масла АТ (сгн) 42
BI2	Выс. уровень масла АТ (сгн) 44
BI3	Низ. уровень масла РПН (сгн) 43
BI4	Выс. уровень масла РПН (сгн) 45
BI5	Темп. масла АТ (сгн) 38
BI6	Темп. обм. АТ (сгн) 40
BI7	Темп. масла АТ (отк) 39
BI8	Темп. обм АТ (отк) 41

Модуль BI (плата БП)

BI9	Откл. пит. охладителей 36
BI10	Неиспр. охл. АТ (сгн) 37
BI11	Технолог. защита 1 34
BI12	Технолог. защита 2 35
BI13	Отсечной клапан 33
BI14	Клапан сброса давления 32
BI15	Сигн. ступень ГЗ АТ 11
BI16	Откл. от ДЗО (внеш) 51
BI17	РКТУ ГЗАТ 23
BI18	РКТУ ГЗ РПН ф.А 24
BI19	РКТУ ГЗ РПН ф.В 25
BI20	РКТУ ГЗ РПН ф.С 26
BI21	
BI22	Откл. ступень ГЗ АТ 12
BI23	Откл. ступень ГЗ РПН ф.А 13
BI24	Откл. ступень ГЗ РПН ф.В 14
BI25	Откл. ступень ГЗ РПН ф.С 15
BI26	
BI27	
BI28	
BI29	Пуск по напр. НН1 (внеш) 57
BI30	Пуск по напр. НН2 (внеш) 58
BI31	РПО НН1 59
BI32	РПО НН2 60

Модуль BI (плата 1)

BI33	Откл. от защит НН1 52
BI34	Откл. от защит НН2 53
BI35	Откл. от защит ВН 54
BI36	Откл. от защит СН 55
BI37	Пуск УРОВ ВН (внеш) 5
BI38	Пуск УРОВ СН (внеш) 8
BI39	РПВ ВН (НЗ) 6
BI40	РПВ СН (НЗ) 9
BI41	Вывод терминала 79
BI42	Тест терминала 80
BI43	Вывод ДЗАТ 1
BI44	Вывод ДЗАТ2 2
BI45	ГЗ АТ на сигнал 19
BI46	ГЗ РПН на сигнал 20
BI47	
BI48	
BI49	Вывод УРОВ ВН 7
BI50	Вывод УРОВ СН 10
BI51	
BI52	Вывод МТЗ НН1 62
BI53	Вывод МТЗ НН2 63
BI54	Вывод пожаротушения 56
BI55	Съем блокировки ГЗ 31
BI56	Съем сигнализации 78

Модуль BI (плата 2)

BI57	Контроль питания 2 75
BI58	Контроль питания ГЗ 76
BI59	
BI60	
BI61	
BI62	
BI63	
BI64	
BI65	Контроль питания 1 74
BI66	НЗ-контакты РКТУ 29
BI67	
BI68	Ввод SA ВН1 64
BI69	Ввод SA ВН2 65
BI70	Ввод SA СН1 66
BI71	Ввод SA СН2 67
BI72	Ввод SA НН1 68
BI73	Ввод SA НН2 69
BI74	SG ВН1 вставлена 70
BI75	SG ВН2 вставлена 71
BI76	SG СН1 вставлена 72
BI77	SG СН2 вставлена 73
BI78	Дистанционное управление 81
BI79	
BI80	

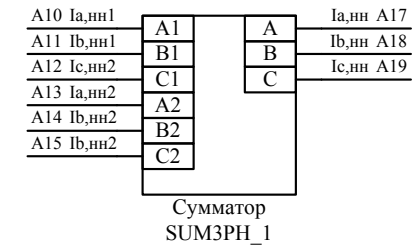
Модуль BI (плата 3)

Аналоговые входы

V01	Ia,вн A1
V02	Ib,вн A2
V03	Ic,вн A3
V04	Ia,сн A4
V05	Ib,сн A5
V06	Ic,сн A6
V07	Ia,оо A7
V08	Ib,оо A8
V09	Ic,оо A9
V10	Ia,нн1 A10
V11	Ib,нн1 A11
V12	Ic,нн1 A12
V13	Ia,нн2 A13
V14	Ib,нн2 A14
V15	Ic,нн2 A15
V16	Iрезерв A16

Модуль AI

Расчет токов обмотки НН АТ



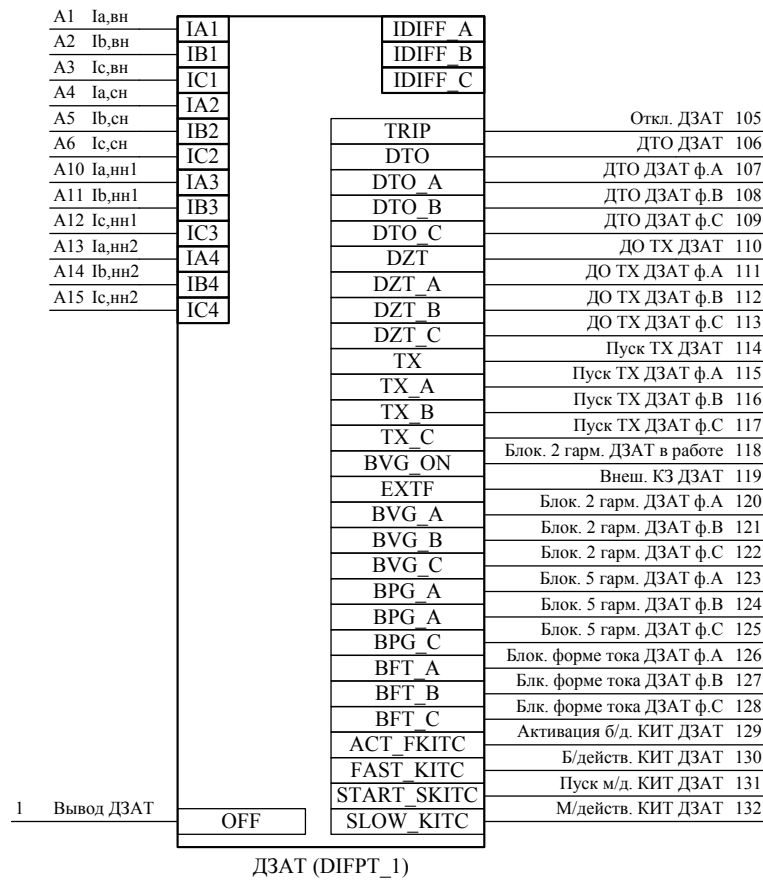
*Входа "Ввод SA ВН1", "Ввод SA ВН2" и "Ввод SA СН1", "Ввод SA СН2" используются для конфигурации логики защиты с возможностью действия как на 2 выключателя, так и с возможностью перевода действия с трансформаторного (ТВ) на обходной(ОВ) выключатель. Для выбора режима работы логики используется наклейки "SA ВН" и "SA СН". При выборе режима с действием на 2 выключателя наклейки выставляются в положение 1.

Редакция от 20.10.10

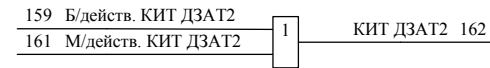
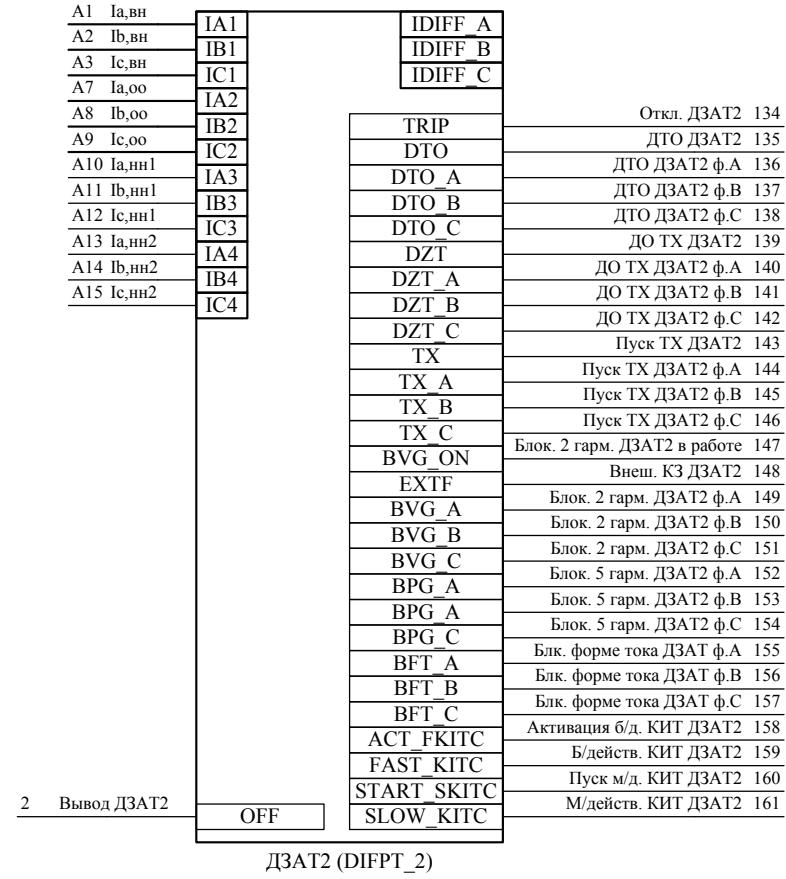
АИПБ.656467.004-08.212 ЛЧ					
Изм.	Лист	№ докум.	Подп.	Дата	Шкаф основных защит АТ 220/110 кВ "Бреслер ШТ 2108.212"
Разраб.		Шевелев А.В.		20.10.10	
Пров.		Ефремов В.А.			
Т. контр					
Н. контр					
Утв.					Схема логической части терминала «Бреслер ТТ 2108.212»
Лит.		Масса	Масштаб		
Лист 1		Листов 9		ООО «ИЦ Бреслер»	

Изд. № 01/01
Внеш. вид №
Изд. № 01/01
Изд. № 01/01

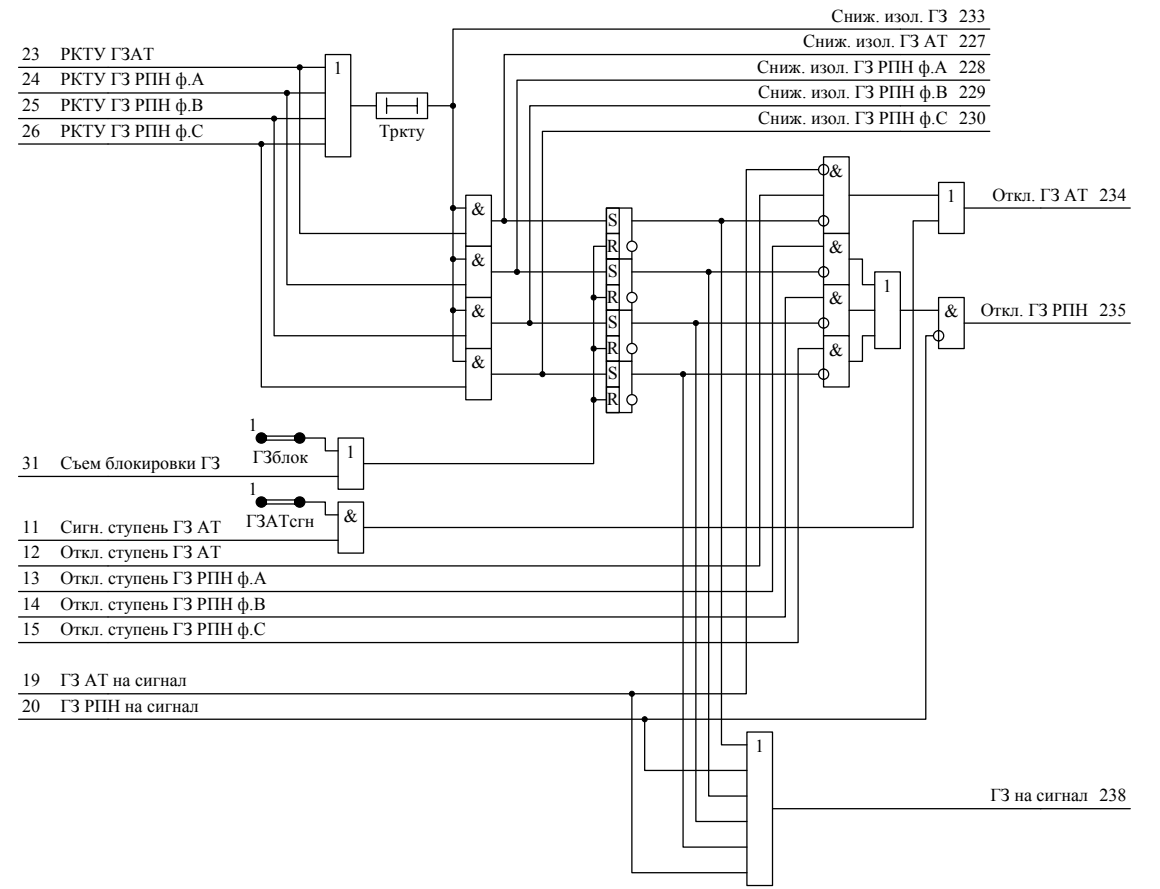
Дифференциальная защита АТ



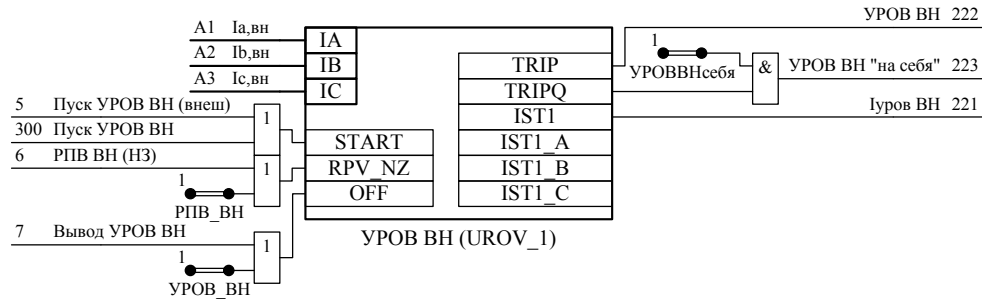
Дифференциальная защита 2 АТ



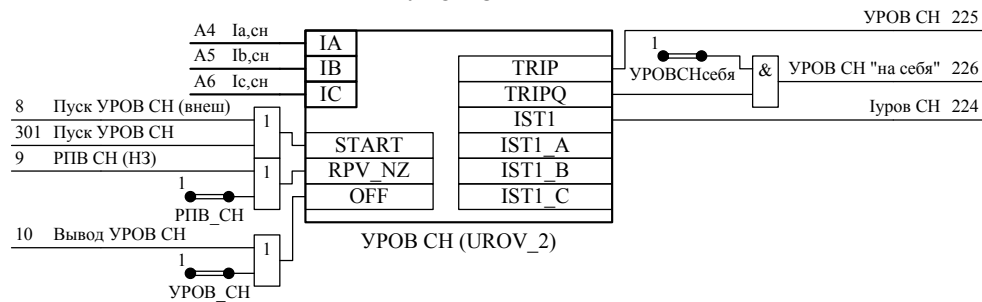
Газовые защиты



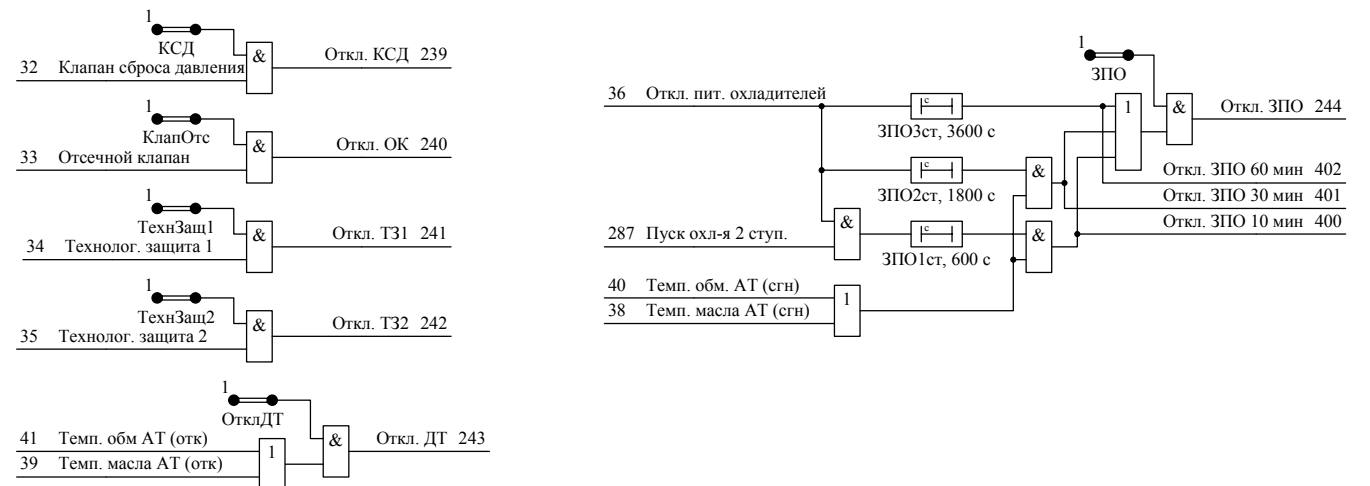
УРОВ ВН



УРОВ СН



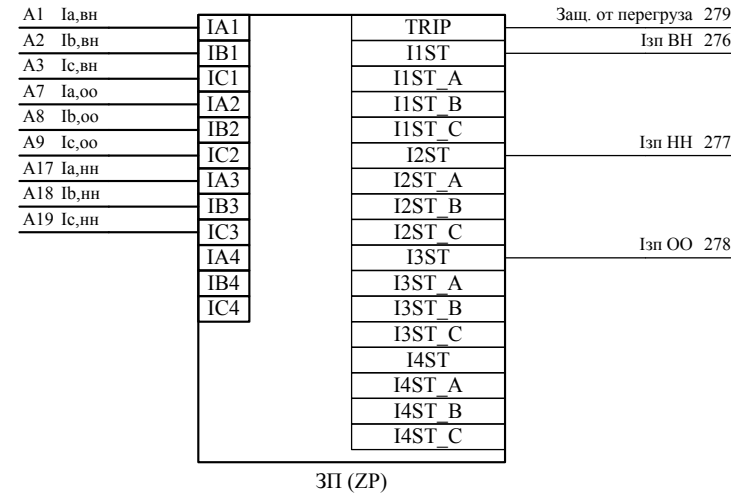
Технологические защиты



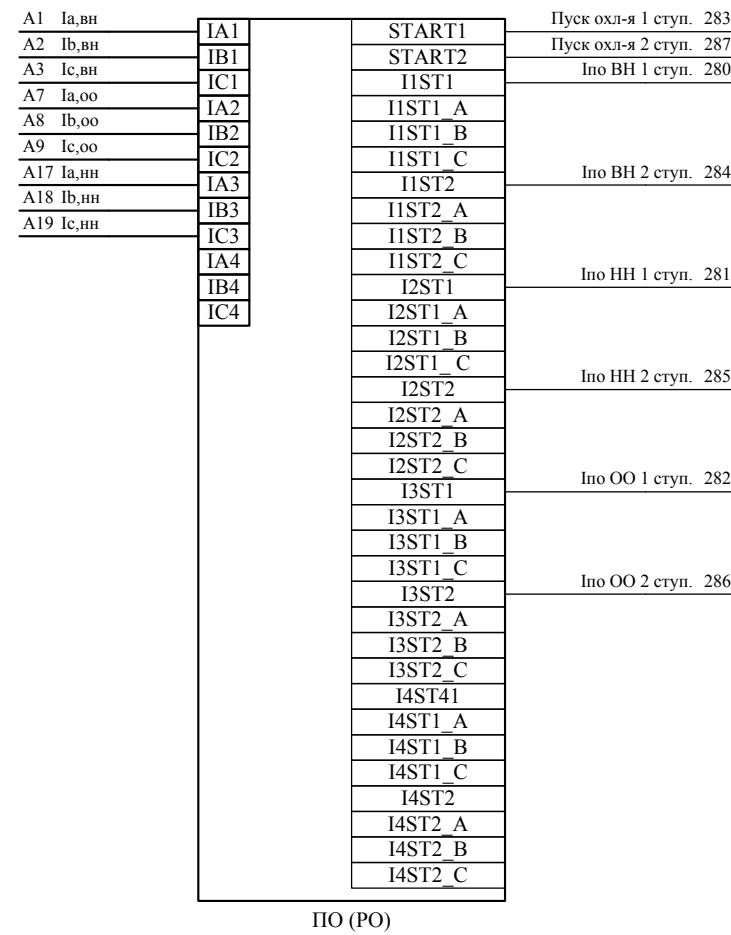
Изм. № докум. Подп. и дата. Внес. инст. № Подп. и дата. Ид. № докум. Подп. и дата.

Изм.	Лист	№ Докум.	Подп.	Дата
------	------	----------	-------	------

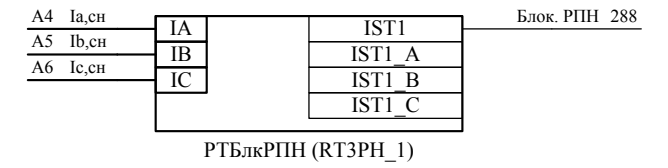
Защита от перегруза



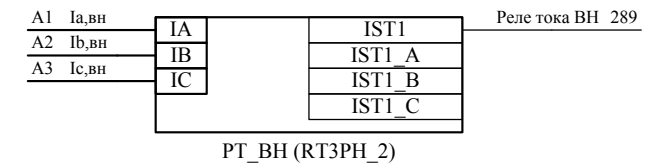
Защита от перегруза (продолжение)



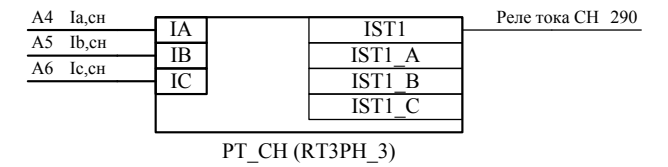
Реле тока для блокирования РПН



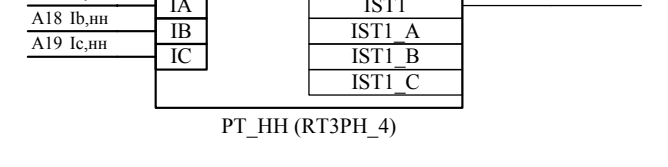
Реле тока ВН



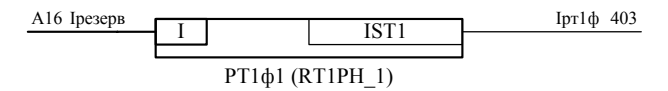
Реле тока СН



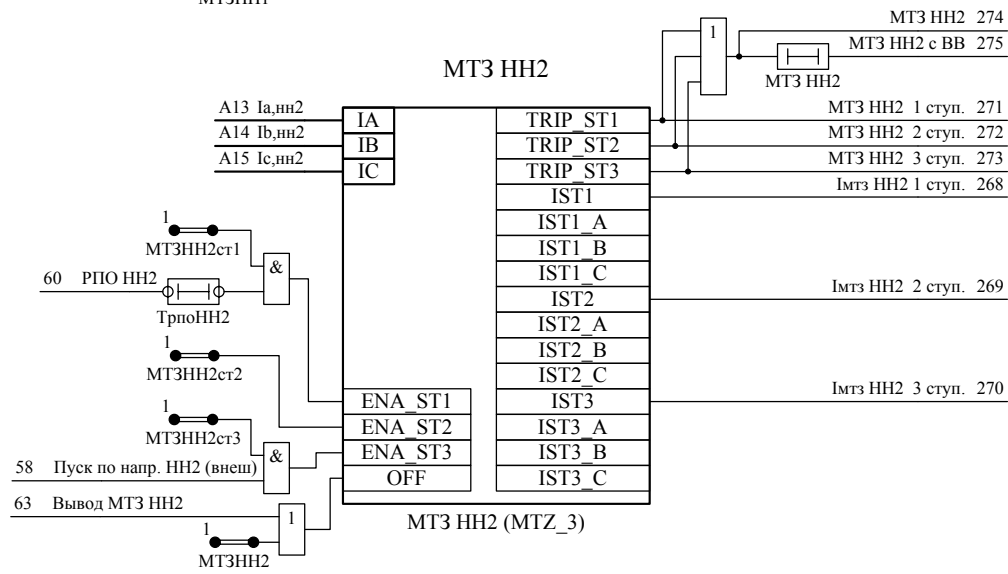
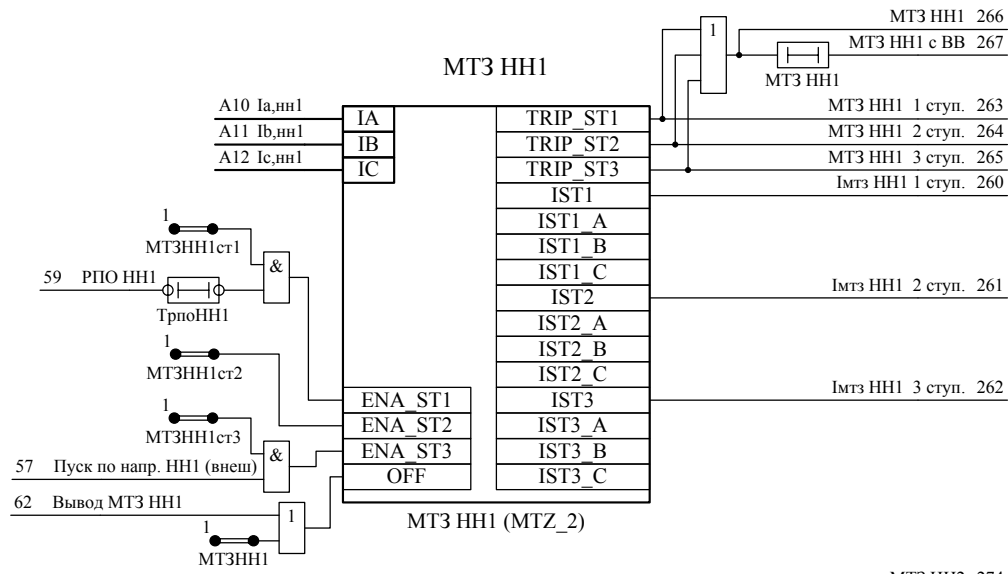
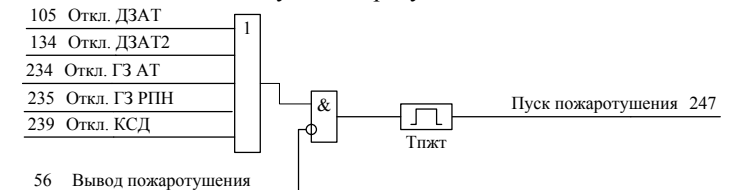
Реле тока НН



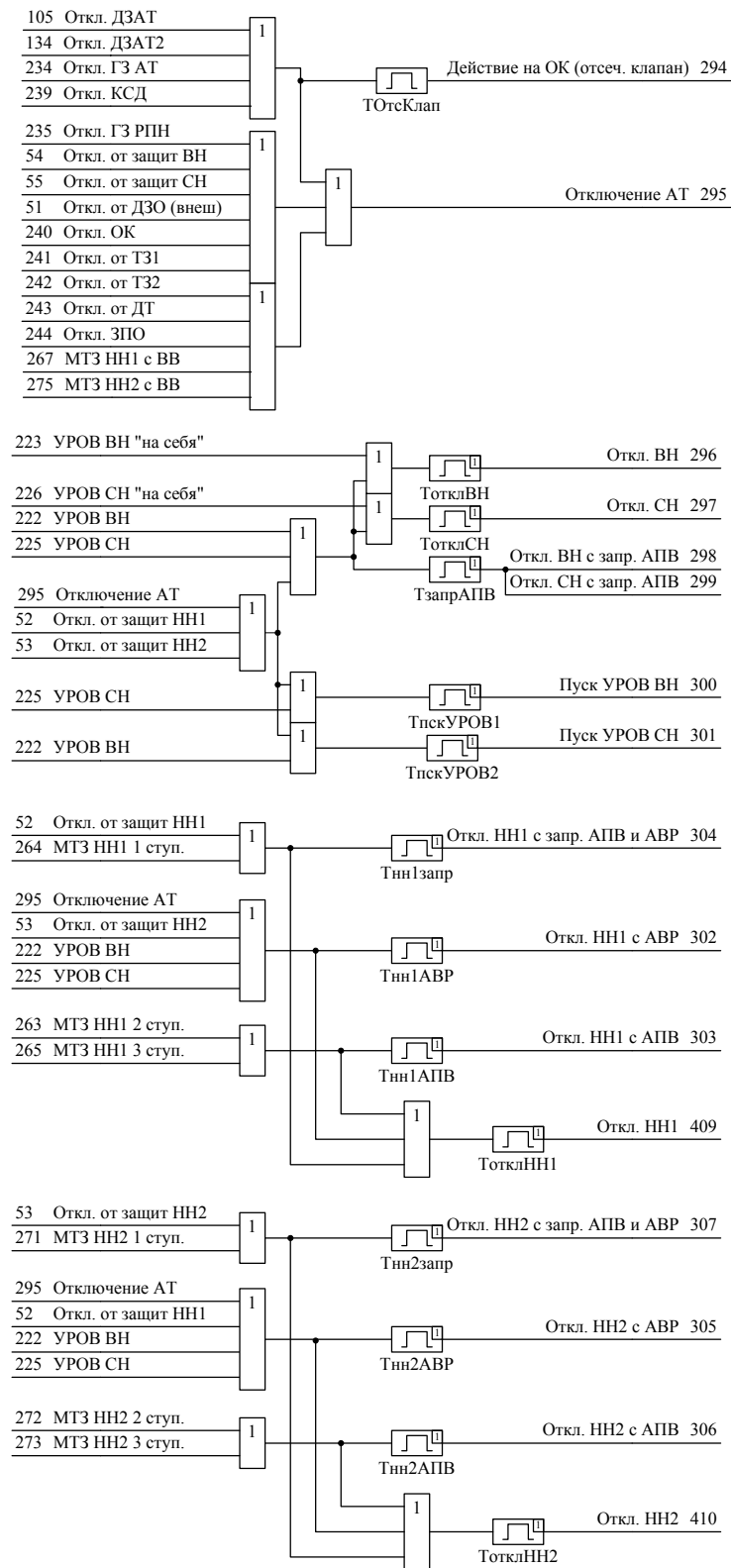
Однофазное реле тока



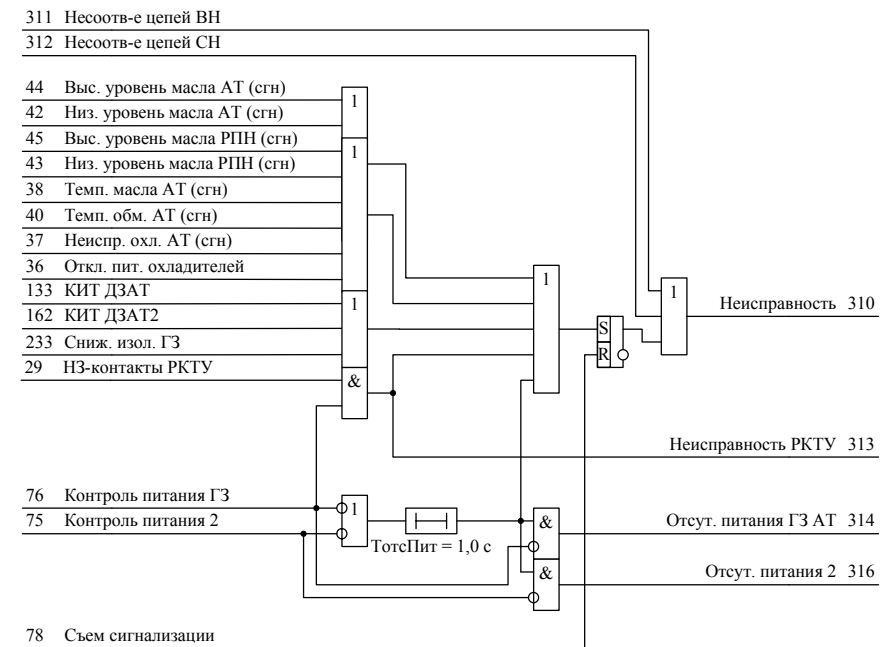
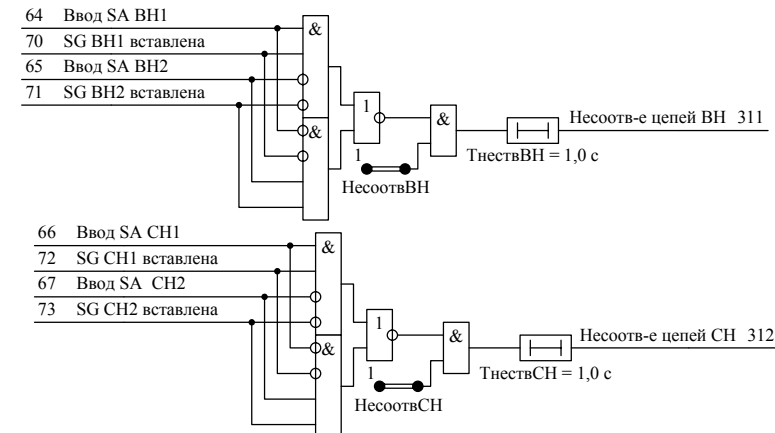
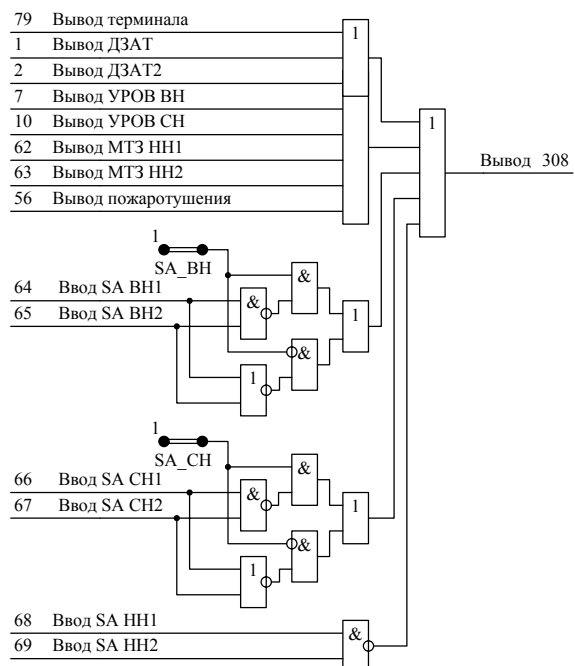
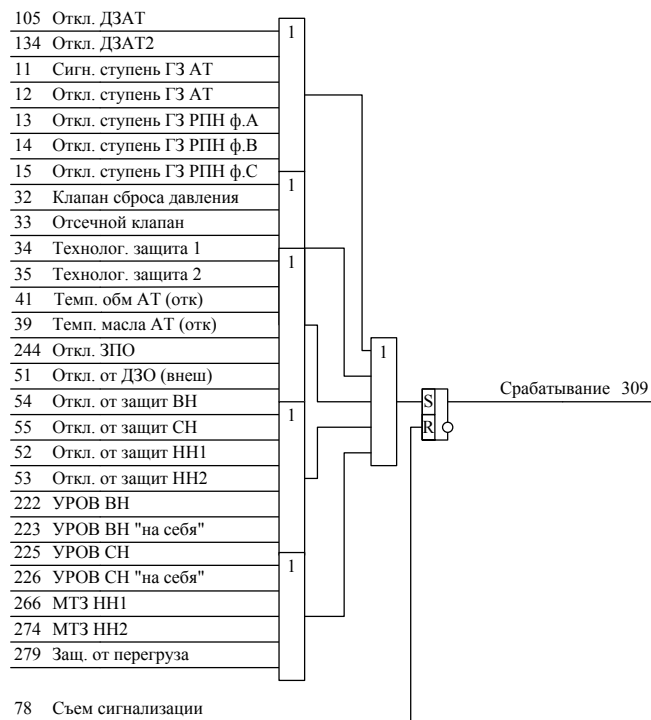
Пуск пожаротушения



Действия на отключение

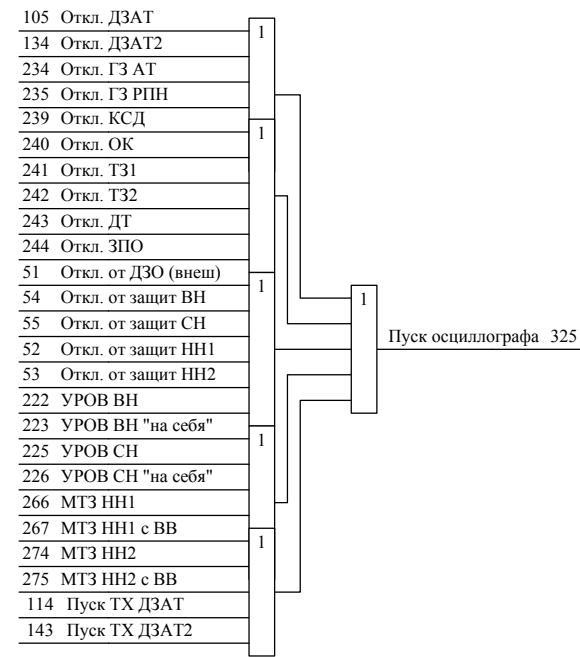
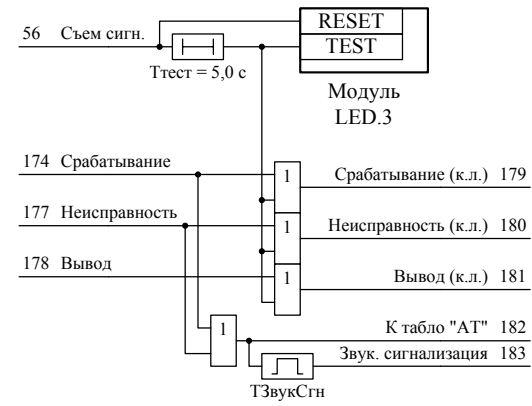


Местная и центральная сигнализация



BLOCK	USED1
ACT1	USED2
ACT2	USED3
ACT3	USED4
ACT4	

Модуль SET



Светодиоды терминала

105	Откл. ДЗАТ	LED1R	1	FIX1R
134	Откл. ДЗАТ2	LED2R	1	FIX2R
11	Сигн. ступень ГЗ АТ	LED3R	1	FIX3R
12	Откл. ступень ГЗ АТ	LED4R	1	FIX4R
13	Откл. ступень ГЗ РПН ф.А	LED5R	1	FIX5R
14	Откл. ступень ГЗ РПН ф.В	LED6R	1	FIX6R
15	Откл. ступень ГЗ РПН ф.С	LED7R	1	FIX7R
32	Клапан сброса давления	LED8R	1	FIX8R
33	Отсечной клапан	LED9R	1	FIX9R
34	Технолог. защита 1	LED10R	1	FIX10R
35	Технолог. защита 2	LED11R	1	FIX11R
39	Темп. масла АТ (отк)	LED12R	1	FIX12R
41	Темп. обм АТ (отк)	LED13R	1	FIX13R
244	Откл. ЗПО	LED14R	1	FIX14R
51	Откл. от ДЗО (внеш)	LED15R	1	FIX15R
54	Откл. от защит ВН	LED16R	1	FIX16R
55	Откл. от защит СН	LED17R	1	FIX17R
52	Откл. от защит НН1	LED18R	1	FIX18R
53	Откл. от защит НН2	LED19R	1	FIX19R
222	УРОВ ВН	LED20R	1	FIX20R
223	УРОВ ВН "на себя"	LED21R	1	FIX21R
225	УРОВ СН	LED22R	1	FIX22R
226	УРОВ СН "на себя"	LED23R	1	FIX23R
266	МТЗ НН1	LED24R	1	FIX24R
267	МТЗ НН1 с ВВ	LED25R	1	FIX25R
274	МТЗ НН2	LED26R	1	FIX26R
275	МТЗ НН2 с ВВ	LED27R	1	FIX27R
		LED28R	1	FIX28R
		LED29R	1	FIX29R
		LED30R	1	FIX30R
		LED31R	1	FIX31R
		LED32R	1	FIX32R

Модуль LED.1

133	КИТ ДЗАТ	LED1G	1	FIX1G
162	КИТ ДЗАТ2	LED2G	1	FIX2G
313	Неисправность РКТУ	LED3G	1	FIX3G
227	Сниж. изол. ГЗ АТ	LED4G	1	FIX4G
228	Сниж. изол. ГЗ РПН ф.А	LED5G	1	FIX5G
229	Сниж. изол. ГЗ РПН ф.В	LED6G	1	FIX6G
230	Сниж. изол. ГЗ РПН ф.С	LED7G	1	FIX7G
314	Отсут. питания ГЗ АТ	LED8G	1	FIX8G
316	Отсут. питания 2	LED9G	1	FIX9G
44	Выс. уровень масла АТ (сгн)	LED10G	1	FIX10G
42	Низ. уровень масла АТ (сгн)	LED11G	1	FIX11G
45	Выс. уровень масла РПН (сгн)	LED12G	1	FIX12G
43	Низ. уровень масла РПН (сгн)	LED13G	1	FIX13G
38	Темп. масла АТ (сгн)	LED14G	1	FIX14G
40	Темп. обм. АТ (сгн)	LED15G	1	FIX15G
37	Неиспр. охл. АТ (сгн)	LED16G	1	FIX16G
36	Откл. пит. охладителей	LED17G	1	FIX17G
311	Несоотв-е цепей ВН	LED18G	0	FIX18G
312	Несоотв-е цепей СН	LED19G	0	FIX19G
238	ГЗ на сигнал	LED20G	0	FIX20G
279	Защ. от перегруза	LED21G	1	FIX21G
		LED22G	1	FIX22G
		LED23G	1	FIX23G
		LED24G	1	FIX24G
		LED25G	1	FIX25G
		LED26G	1	FIX26G
		LED27G	1	FIX27G
		LED28G	1	FIX28G
		LED29G	1	FIX29G
		LED30G	1	FIX30G
		LED31G	1	FIX31G
		LED32G	1	FIX32G

Модуль LED.2

259	Пуск осциллографа	LED31G	1	FIX31G
		LED32G	1	FIX32G

Модуль LEDFIX.1

1	FIX1G
1	FIX2G
1	FIX3G
1	FIX4G
1	FIX5G
1	FIX6G
1	FIX7G
1	FIX8G
1	FIX9G
1	FIX10G
1	FIX11G
1	FIX12G
1	FIX13G
1	FIX14G
1	FIX15G
1	FIX16G
1	FIX17G
0	FIX18G
0	FIX19G
0	FIX20G
1	FIX21G
1	FIX22G
1	FIX23G
1	FIX24G
1	FIX25G
1	FIX26G
1	FIX27G
1	FIX28G
1	FIX29G
1	FIX30G
1	FIX31G
1	FIX32G

Модуль LEDFIX.2

Выходные реле

79	Вывод терминала	BLOCK	
Модуль ВО			
324	Работа	BO1	Реле 01 201
300	Пуск УРОВ ВН	BO2	Реле 02 202
300	Пуск УРОВ ВН	BO3	Реле 03 203
301	Пуск УРОВ СН	BO4	Реле 04 204
301	Пуск УРОВ СН	BO5	Реле 05 205
303	Откл. НН1 с АПВ	BO6	Реле 06 206
306	Откл. НН2 с АПВ	BO7	Реле 07 207
186	Контр. выход	BO8	Реле 08 208

Модуль ВО (плата БП)			
296	Откл. ВН	BO9	Реле 09 209
298	Откл. ВН с запр. АПВ	BO10	Реле 10 210
296	Откл. ВН	BO11	Реле 11 211
296	Откл. ВН	BO12	Реле 12 212
296	Откл. ВН	BO13	Реле 13 213
296	Откл. ВН	BO14	Реле 14 214
296	Откл. ВН	BO15	Реле 15 215
298	Откл. ВН с запр. АПВ	BO16	Реле 16 216
296	Откл. ВН	BO17	Реле 17 217
296	Откл. ВН	BO18	Реле 18 218
296	Откл. ВН	BO19	Реле 19 219
296	Откл. ВН	BO20	Реле 20 220
302	Откл. НН1 с АВР	BO21	Реле 21 221
304	Откл. НН1 с запр. АПВ и АВР	BO22	Реле 22 222
247	Пуск пожаротушения	BO23	Реле 23 223
		BO24	Реле 24 224
		BO25	Реле 25 225
		BO26	Реле 26 226
320	к табло "АТ"	BO27	Реле 27 227
321	Звуковая сигнализация	BO28	Реле 28 228
		BO29	Реле 29 229
317	Вывод (к.л.)	BO30	Реле 30 230
318	Срабатывание (к.л.)	BO31	Реле 31 231
319	Неисправность (к.л.)	BO32	Реле 32 232

Модуль ВО (плата 1)			
297	Откл. СН	BO33	Реле 33 233
298	Откл. СН с запр. АПВ	BO34	Реле 34 234
297	Откл. СН	BO35	Реле 35 235
297	Откл. СН	BO36	Реле 36 236
297	Откл. СН	BO37	Реле 37 237
297	Откл. СН	BO38	Реле 38 238
297	Откл. СН	BO39	Реле 39 239
298	Откл. СН с запр. АПВ	BO40	Реле 40 240
297	Откл. СН	BO41	Реле 41 241
297	Откл. СН	BO42	Реле 42 242
297	Откл. СН	BO43	Реле 43 243
297	Откл. СН	BO44	Реле 44 244
305	Откл. НН2 с АВР	BO45	Реле 45 245
307	Откл. НН2 с запр. АПВ и АВР	BO46	Реле 46 246
283	Пуск охл-я 1 ступ.	BO47	Реле 47 247
287	Пуск охл-я 2 ступ.	BO48	Реле 48 248
		BO49	Реле 49 249
		BO50	Реле 50 250
222	УРОВ ВН	BO51	Реле 51 251
225	УРОВ СН	BO52	Реле 52 252
294	Действие на ОК (отсеч. клапан)	BO53	Реле 53 253
288	Блок РПН	BO54	Реле 54 254
382	Реле тока НН	BO55	Реле 55 255
403	Ирг1ф	BO56	Реле 56 256

Модуль ВО (плата 2)

Осциллограф аварийных режимов

42	Низ. уровень масла АТ (сгн)	DR1
44	Выс. уровень масла АТ (сгн)	DR2
43	Низ. уровень масла РПН (сгн)	DR3
45	Выс. уровень масла РПН (сгн)	DR4
38	Темп. масла АТ (сгн)	DR5
40	Темп. обм. АТ (сгн)	DR6
39	Темп. масла АТ (отк)	DR7
41	Темп. обм. АТ (отк)	DR8
36	Откл. пит. охладителей	DR9
37	Неиспр. охл. АТ (сгн)	DR10
34	Технолог. защита 1	DR11
35	Технолог. защита 2	DR12
33	Отсечной клапан	DR13
32	Клапан сброса давления	DR14
11	Сигн. ступень Г3 АТ	DR15
51	Откл. от ДЗО (внеш)	DR16
23	РКТУ Г3АТ	DR17
24	РКТУ Г3 РПН ф.А	DR18
25	РКТУ Г3 РПН ф.В	DR19
26	РКТУ Г3 РПН ф.С	DR20
12	Откл. ступень Г3 АТ	DR21
13	Откл. ступень Г3 РПН ф.А	DR22
14	Откл. ступень Г3 РПН ф.В	DR23
15	Откл. ступень Г3 РПН ф.С	DR24
57	Пуск по напр. НН1 (внеш)	DR25
58	Пуск по напр. НН2 (внеш)	DR26
59	РПО НН1	DR27
60	РПО НН2	DR28
52	Откл. от защит НН1	DR29
53	Откл. от защит НН2	DR30
54	Откл. от защит ВН	DR31
55	Откл. от защит СН	DR32

Модуль DR.1

5	Пуск УРОВ ВН (внеш)	DR33
8	Пуск УРОВ СН (внеш)	DR34
6	РПВ ВН (НЗ)	DR35
9	РПВ СН (НЗ)	DR36
79	Вывод терминала	DR37
80	Тест терминала	DR38
1	Вывод Д3АТ	DR39
2	Вывод Д3АТ2	DR40
19	Г3 АТ на сигнал	DR41
20	Г3 РПН на сигнал	DR42
7	Вывод УРОВ ВН	DR43
10	Вывод УРОВ СН	DR44
62	Вывод МТЗ НН1	DR45
63	Вывод МТЗ НН2	DR46
56	Вывод пожаротушения	DR47
31	Съем блокировки Г3	DR48
78	Съем сигнализации	DR49
75	Контроль питания 2	DR50
76	Контроль питания Г3	DR51
74	Контроль питания 1	DR52
29	НЗ-контакты РКТУ	DR53
64	Ввод SA ВН1	DR54
65	Ввод SA ВН2	DR55
66	Ввод SA СН1	DR56
67	Ввод SA СН2	DR57
68	Ввод SA НН1	DR58
69	Ввод SA НН2	DR59
70	SG ВН1 вставлена	DR60
71	SG ВН2 вставлена	DR61
72	SG СН1 вставлена	DR62
73	SG СН2 вставлена	DR63
81	Дистанционное управление	DR64

Модуль DR.2

105	Откл. Д3АТ	DR65
134	Откл. Д3АТ2	DR66
234	Откл. Г3 АТ	DR67
235	Откл. Г3 РПН	DR68
239	Откл. КСД	DR69
240	Откл. ОК	DR70
241	Откл. Т31	DR71
242	Откл. Т32	DR72
243	Откл. ДТ	DR73
244	Откл. ЗПО	DR74
222	УРОВ ВН	DR75
223	УРОВ ВН "на себя"	DR76
225	УРОВ СН	DR77
226	УРОВ СН "на себя"	DR78
266	МТЗ НН1	DR79
267	МТЗ НН1 с ВВ	DR80
274	МТЗ НН2	DR81
275	МТЗ НН2 с ВВ	DR82
279	Защ. от перегруза	DR83
247	Пуск пожаротушения	DR84
294	Действие на ОК (отсеч. клапан)	DR85
295	Отключение АТ	DR86
296	Откл. ВН	DR87
297	Откл. СН	DR88
298	Откл. ВН с запр. АПВ	DR89
299	Откл. СН с запр. АПВ	DR90
300	Пуск УРОВ ВН	DR91
301	Пуск УРОВ СН	DR92
304	Откл. НН1 с запр. АПВ и АВР	DR93
302	Откл. НН2 с запр. АПВ и АВР	DR94
303	Откл. НН1 с АВР	DR95
305	Откл. НН2 с АВР	DR96

Модуль DR.3

303	Откл. НН1 с АПВ	DR97
306	Откл. НН2 с АПВ	DR98
106	ДТО Д3АТ	DR99
110	ДО ТХ Д3АТ	DR100
115	Пуск ТХ Д3АТ ф.А	DR101
116	Пуск ТХ Д3АТ ф.В	DR102
117	Пуск ТХ Д3АТ ф.С	DR103
116	Пуск ТХ Д3АТ в работе	DR104
120	Блок. 2 гарм. Д3АТ ф.А	DR105
121	Блок. 2 гарм. Д3АТ ф.В	DR106
122	Блок. 2 гарм. Д3АТ ф.С	DR107
123	Блок. 5 гарм. Д3АТ ф.А	DR108
124	Блок. 5 гарм. Д3АТ ф.В	DR109
125	Блок. 5 гарм. Д3АТ ф.С	DR110
126	Блок. форме тока Д3АТ ф.А	DR111
127	Блок. форме тока Д3АТ ф.В	DR112
128	Блок. форме тока Д3АТ ф.С	DR113
129	Активация б/д. КИТ Д3АТ	DR114
130	Активация б/д. КИТ Д3АТ	DR115
131	Пуск м/д. КИТ Д3АТ	DR116
132	М/действ. КИТ Д3АТ	DR117
135	ДТО Д3АТ2	DR118
139	ДО ТХ Д3АТ2	DR119
144	Пуск ТХ Д3АТ ф.А	DR120
145	Пуск ТХ Д3АТ ф.В	DR121
146	Пуск ТХ Д3АТ ф.С	DR122
147	Блок. 2 гарм. Д3АТ2 в работе	DR123
149	Пуск УРОВ ВН	DR124
150	Блок. 2 гарм. Д3АТ2 ф.В	DR125
151	Блок. 2 гарм. Д3АТ2 ф.С	DR126
152	Блок. 5 гарм. Д3АТ2 ф.А	DR127
153	Блок. 5 гарм. Д3АТ2 ф.В	DR128

Модуль DR.4

154	Блок. 5 гарм. Д3АТ2 ф.С	DR129
155	Блок. форме тока Д3АТ ф.А	DR130
156	Блок. форме тока Д3АТ ф.В	DR131
157	Блок. форме тока Д3АТ ф.С	DR132
158	Активация б/д. КИТ Д3АТ2	DR133
159	Б/действ. КИТ Д3АТ2	DR134
160	Пуск м/д. КИТ Д3АТ2	DR135
161	М/действ. КИТ Д3АТ2	DR136
283	Пуск охл-я 1 ступ.	DR137
287	Пуск охл-я 2 ступ.	DR138
288	Блок. РПН	DR139
289	Реле тока ВН	DR140
290	Реле тока СН	DR141
382	Реле тока НН	DR142
		DR143
		DR144
		DR145
		DR146
		DR147
		DR148
		DR149
		DR150
		DR151
		DR152
		DR153
		DR154
		DR155
		DR156
		DR157
		DR158
		DR159
		DR160

Модуль DR.5

105	Откл. Д3АТ	TRIG3
134	Откл. Д3АТ2	TRIG4
234	Откл. Г3 АТ	TRIG5
235	Откл. Г3 РПН	TRIG6
239	Откл. КСД	TRIG7
240	Откл. ОК	TRIG8
241	Откл. Т31	TRIG9
242	Откл. Т32	TRIG10
243	Откл. ДТ	TRIG11
244	Откл. ЗПО	TRIG12
51	Откл. от ДЗО (внеш)	TRIG13
54	Откл. от защит ВН	TRIG14
55	Откл. от защит СН	TRIG15
52	Откл. от защит НН1	TRIG16
53	Откл. от защит НН2	TRIG17
222	УРОВ ВН	TRIG18
223	УРОВ ВН "на себя"	TRIG19
225	УРОВ СН	TRIG20
226	УРОВ СН "на себя"	TRIG21
266	МТЗ НН1	TRIG22
267	МТЗ НН1 с ВВ	TRIG23
274	МТЗ НН2	TRIG24
275	МТЗ НН2 с ВВ	TRIG25
114	Пуск ТХ Д3АТ	TRIG26
143	Пуск ТХ Д3АТ2	TRIG27
		TRIG28
		TRIG29
		TRIG30
		TRIG31
		TRIG32

Модуль DR.6

Регистратор событий

42	Низ. уровень масла АТ (сгн)	ER1
44	Выс. уровень масла АТ (сгн)	ER2
43	Низ. уровень масла РПН (сгн)	ER3
45	Выс. уровень масла РПН (сгн)	ER4
38	Темп. масла АТ (сгн)	ER5
40	Темп. обм. АТ (сгн)	ER6
39	Темп. масла АТ (отк)	ER7
41	Темп. обм. АТ (отк)	ER8
36	Откл. пит. охладителей	ER9
37	Неиспр. охл. АТ (сгн)	ER10
34	Технолог. защита 1	ER11
35	Технолог. защита 2	ER12
33	Отсечной клапан	ER13
32	Клапан сброса давления	ER14
11	Сигн. ступень Г3 АТ	ER15
51	Откл. от ДЗО (внеш)	ER16
23	РКТУ Г3АТ	ER17
24	РКТУ Г3 РПН ф.А	ER18
25	РКТУ Г3 РПН ф.В	ER19
26	РКТУ Г3 РПН ф.С	ER20
12	Откл. ступень Г3 АТ	ER21
13	Откл. ступень Г3 РПН ф.А	ER22
14	Откл. ступень Г3 РПН ф.В	ER23
15	Откл. ступень Г3 РПН ф.С	ER24
57	Пуск по напр. НН1 (внеш)	ER25
58	Пуск по напр. НН2 (внеш)	ER26
59	РПО НН1	ER27
60	РПО НН2	ER28
52	Откл. от защит НН1	ER29
53	Откл. от защит НН2	ER30
54	Откл. от защит ВН	ER31
55	Откл. от защит СН	ER32

Модуль ER.1

5	Пуск УРОВ ВН (внеш)	ER33
8	Пуск УРОВ СН (внеш)	ER34
6	РПВ ВН (НЗ)	ER35
9	РПВ СН (НЗ)	ER36
79	Вывод терминала	ER37
80	Тест терминала	ER38
1	Вывод Д3АТ	ER39
2	Вывод Д3АТ2	ER40
19	Г3 АТ на сигнал	ER41
20	Г3 РПН на сигнал	ER42
7	Вывод УРОВ ВН	ER43
10	Вывод УРОВ СН	ER44
62	Вывод МТЗ НН1	ER45
63	Вывод МТЗ НН2	ER46
56	Вывод пожаротушения	ER47
31	Съем блокировки Г3	ER48
78	Съем сигнализации	ER49
75	Контроль питания 2	ER50
76	Контроль питания Г3	ER51
74	Контроль питания 1	ER52
29	НЗ-контакты РКТУ	ER53
64	Ввод SA ВН1	ER54
65	Ввод SA ВН2	ER55
66	Ввод SA СН1	ER56
67	Ввод SA СН2	ER57
68	Ввод SA НН1	ER58
69	Ввод SA НН2	ER59
70	SG ВН1 вставлена	ER60
71	SG ВН2 вставлена	ER61
72	SG СН1 вставлена	ER62
73	SG СН2 вставлена	ER63
81	Дистанционное управление	ER64

Модуль ER.2

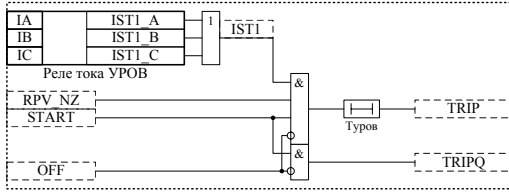
105	Откл. Д3АТ	ER65
134	Откл. Д3АТ2	ER66
234	Откл. Г3 АТ	ER67
235	Откл. Г3 РПН	ER68
239	Откл. КСД	ER69
240	Откл. ОК	ER70
241	Откл. Т31	ER71
242	Откл. Т32	ER72
243	Откл. ДТ	ER73
244	Откл. ЗПО	ER74
222	УРОВ ВН	ER75
223	УРОВ ВН "на себя"	ER76
225	УРОВ СН	ER77
226	УРОВ СН "на себя"	ER78
266	МТЗ НН1 1 ступ.	ER79
267	МТЗ НН1 2 ступ.	ER80
265	МТЗ НН1 3 ступ.	ER81
271	МТЗ НН2 1 ступ.	ER82
272	МТЗ НН2 2 ступ.	ER83
273	МТЗ НН2 3 ступ.	ER84
275	МТЗ НН2 с ВВ	ER85
279	Защ. от перегруза	ER86
247	Пуск пожаротушения	ER87
294	Действие на ОК (отсеч. клапан)	ER88
295	Отключение АТ	ER89
296	Откл. ВН	ER90
297	Откл. СН	ER91
298	Откл. ВН с запр. АПВ	ER92
299	Откл. СН с запр. АПВ	ER93
300	Пуск УРОВ ВН	ER94
301	Пуск УРОВ СН	ER95
		ER96

Модуль ER.3

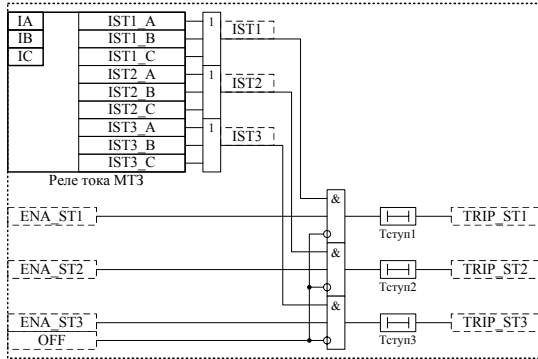
303	Откл. НН1 с запр. АПВ и АВР	ER97
307	Откл. НН2 с запр. АПВ и АВР	ER98
302	Откл. НН1 с АВР	ER99
3-5	Откл. НН2 с АВР	ER100
303	Откл. НН1 с АПВ	ER101
306	Откл. НН2 с АПВ	ER102
106	ДТО Д3АТ	ER103
119	Внеш. КЗ Д3АТ	ER104
114	Пуск ТХ Д3АТ	ER105
133	КИТ Д3АТ	ER106
135	ДТО Д3АТ2	ER107
148	Внеш. КЗ Д3АТ2	ER108
143	Пуск ТХ Д3АТ2	ER109
162	КИТ Д3АТ2	ER110
283	Пуск охл-я 1 ступ.	ER111
287	Пуск охл-я 2 ступ.	ER112
288	Блок. РПН	ER113
289	Реле тока ВН	ER114
290	Реле тока СН	ER115
382	Реле тока НН	ER116
313	Неисправность РКТУ	ER117
314	Отсут. питания Г3 АТ	ER118
316	Отсут. питания 2	ER119
311	Несоотв-е целей ВН	ER120
312	Несоотв-е целей СН	ER121
227	Сниж. изол. Г3 АТ	ER122
228	Сниж. изол. Г3 РПН ф.А	ER123
229	Сниж. изол. Г3 РПН ф.В	ER124
230	Сниж. изол. Г3 РПН ф.С	ER125
309	Срабатывание	ER126
310	Неисправность	ER127
308	Вывод	ER128

Модуль ER.4

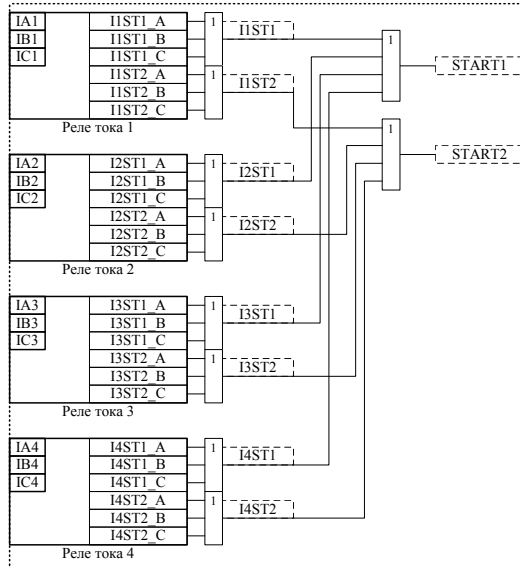
325	Пуск осциллографа	ER129
322	Неисправность терминала	ER130
324	Работа	ER131
400	Откл. ЗПО 10 мин	ER132
401	Откл. ЗПО 30 мин	ER133
402	Откл. ЗПО 60 мин	ER134
403	Iрт1ф	ER135
405	Съем блокировки Г3 (АСУ)	ER136
404	Съем сигнализации (АСУ)	ER137
		ER138
		ER139
		ER140
		ER141
		ER142
		ER143
		ER144
		ER145
		ER146
		ER147
		ER148
		ER149
		ER150
		ER151
		ER152
		ER153
		ER154
		ER155
		ER156
		ER157</



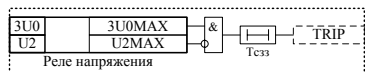
Модуль UROV



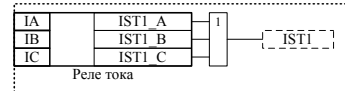
Модуль MTZ



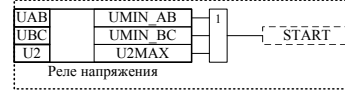
Модуль PO



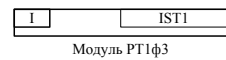
Модуль SZZ



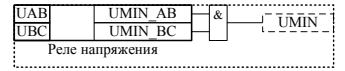
Модуль RTЗРН



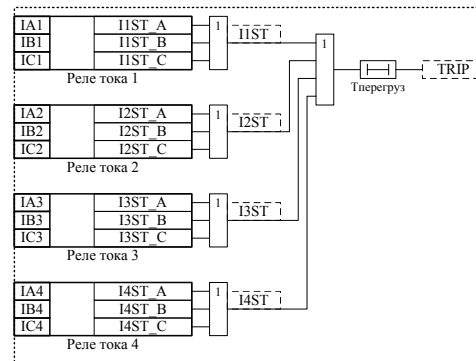
Модуль KPN



Модуль PT1ф3



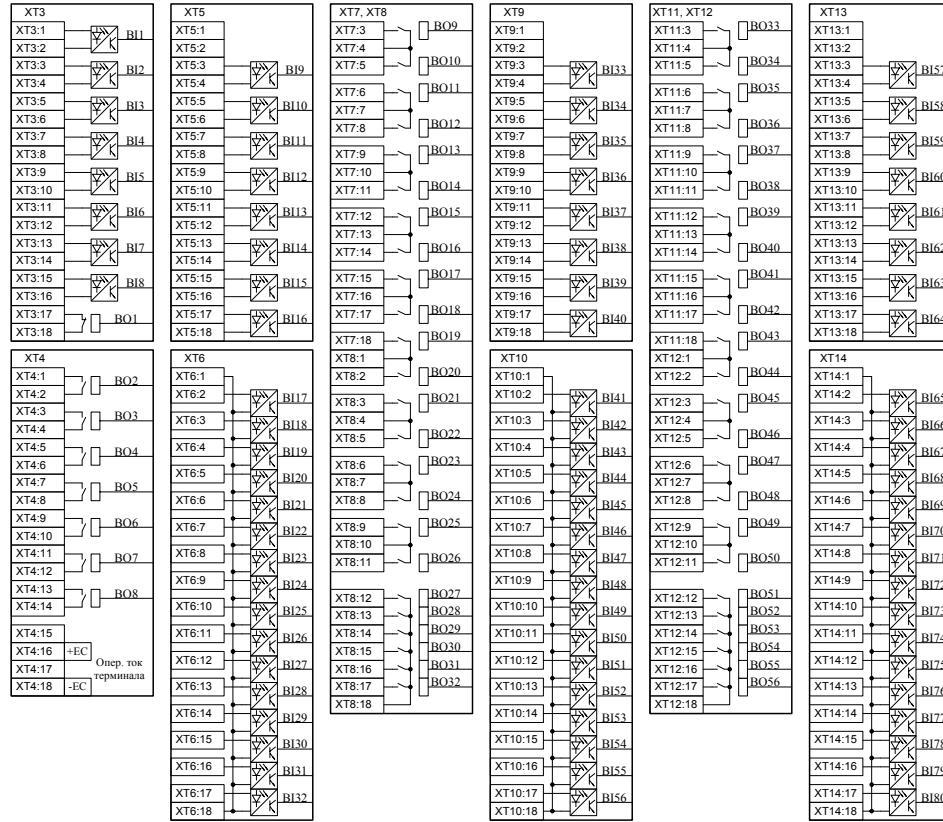
Модуль KON



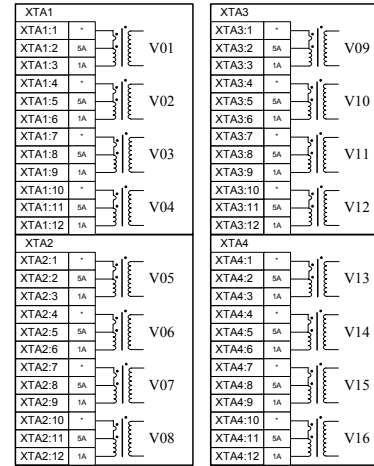
Модуль ZP

Изм. № 001
Изм. № 002
Изм. № 003
Изм. № 004
Изм. № 005
Изм. № 006
Изм. № 007
Изм. № 008
Изм. № 009
Изм. № 010
Изм. № 011
Изм. № 012
Изм. № 013
Изм. № 014
Изм. № 015
Изм. № 016
Изм. № 017
Изм. № 018
Изм. № 019
Изм. № 020
Изм. № 021
Изм. № 022
Изм. № 023
Изм. № 024
Изм. № 025
Изм. № 026
Изм. № 027
Изм. № 028
Изм. № 029
Изм. № 030
Изм. № 031
Изм. № 032
Изм. № 033
Изм. № 034
Изм. № 035
Изм. № 036
Изм. № 037
Изм. № 038
Изм. № 039
Изм. № 040
Изм. № 041
Изм. № 042
Изм. № 043
Изм. № 044
Изм. № 045
Изм. № 046
Изм. № 047
Изм. № 048
Изм. № 049
Изм. № 050
Изм. № 051
Изм. № 052
Изм. № 053
Изм. № 054
Изм. № 055
Изм. № 056
Изм. № 057
Изм. № 058
Изм. № 059
Изм. № 060
Изм. № 061
Изм. № 062
Изм. № 063
Изм. № 064
Изм. № 065
Изм. № 066
Изм. № 067
Изм. № 068
Изм. № 069
Изм. № 070
Изм. № 071
Изм. № 072
Изм. № 073
Изм. № 074
Изм. № 075
Изм. № 076
Изм. № 077
Изм. № 078
Изм. № 079
Изм. № 080
Изм. № 081
Изм. № 082
Изм. № 083
Изм. № 084
Изм. № 085
Изм. № 086
Изм. № 087
Изм. № 088
Изм. № 089
Изм. № 090
Изм. № 091
Изм. № 092
Изм. № 093
Изм. № 094
Изм. № 095
Изм. № 096
Изм. № 097
Изм. № 098
Изм. № 099
Изм. № 100

Блок питания, платы входов и выходов

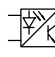
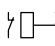
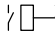
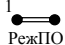
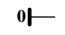
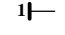



Блок трансформаторов 161



ИПБ.656467.004-08.212 ЛП

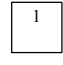


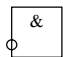
Обозначения на схеме

-  В11 Дискретный вход терминала Р3иА (номер входа)
-  В01 Выходное реле терминала Р3иА, НЗ- и НО-контакт соответственно (номер выходного реле)
-  В02 Выходное реле терминала Р3иА, НЗ- и НО-контакт соответственно (номер выходного реле)
- РПВ Q1 71 Внутренний логический сигнал (наименование, номер)
-  Программная накладка с положениями 0, 1 (наименование уставки)
-  Логический ноль
-  Логическая единица
-  RS-триггер с запоминанием в энергонезависимую память: S – вход установки, R – вход сброса

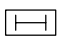


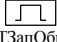

3U0	TRIP
U2	3U0MAX
	U2MAX

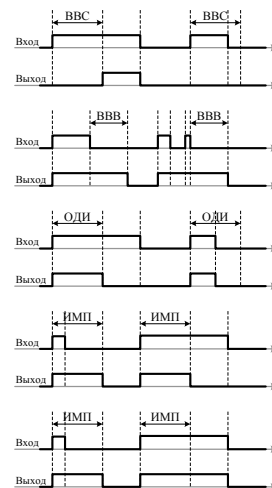
СЗЗ НН (SZZ)

Программный модуль защиты или измерительных органов (пользовательское имя, внутреннее имя)

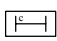
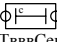
-  Логический элемент «ИЛИ»
-  Логический элемент «И»
-  Логический элемент «исключающее ИЛИ» (XOR)
-  Логические элементы с инверсией по входу или выходу

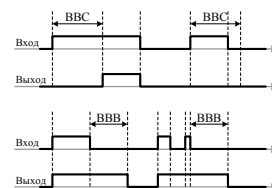
Элементы времени миллисекундные, диапазон уставок 0...60000 мс, шаг изменения 1 мс

-  ТестLED Выдержка времени на срабатывание (наименование уставки)
-  ТЗапрАВ Выдержка времени на возврат (наименование уставки)
-  ТогрДлит Элемент ограничения длительности сигнала (наименование уставки)
-  ТЗапОбр Элемент формирования импульса – одновибратор (наименование уставки)
-  ТотклВН Элемент минимальной длительности выходного сигнала (наименование уставки)



Элементы времени секундные, диапазон уставок 0...60000 сек, шаг изменения 1 сек

-  Тзпо10 Выдержка времени на срабатывание (наименование уставки)
-  ТвввСек Выдержка времени на возврат (наименование уставки)



Изд. № докум.	Подп. и дата
Изд. № устан.	
Взам. устан. №	
Подп. и дата	
Изд. № устан.	

Изм.	Лист	№ Докум.	Подп.	Дата
				23.09.09