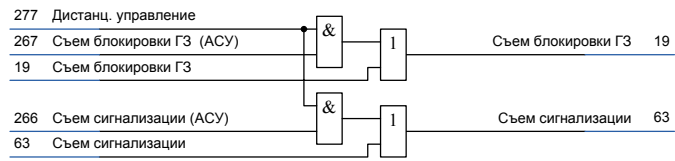


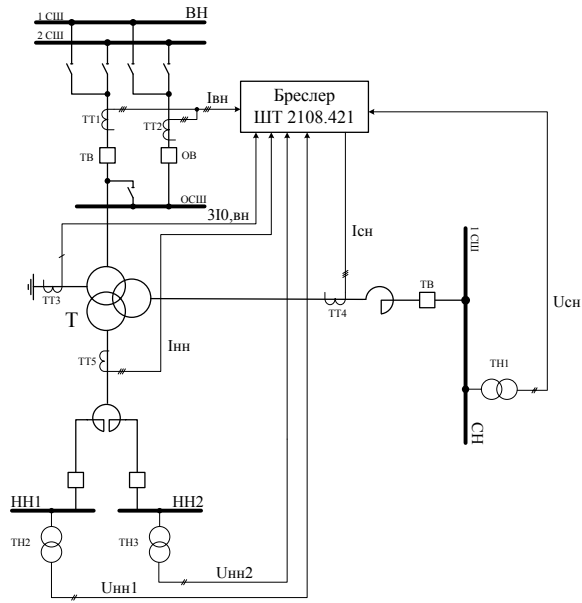
Дистанц. управление

RC1	Съем сигнализации (АСУ) 266
RC2	Съем блокировки ГЗ (АСУ) 267
RC3	
RC4	
RC5	
RC6	
RC7	
RC8	
RC9	
RC10	
RC11	
RC12	
RC13	
RC14	
RC15	
RC16	

Модуль RC



Первичная схема



Примечание:  
1. Входа "Ввод SA ВН1", "Ввод SA ВН2" используются для конфигурации логики защиты с возможностью действия как на 2 выключателя, так и с возможностью перевода действия с трансформаторного (ТВ) на обходной(ОВ) выключатель.

Дискретные входы

В11	Низ. уровень масла тр-ра (сн) 30
В12	Низ. уровень масла РПН (сн) 31
В13	Выс. уровень масла тр-ра (сн) 32
В14	Выс. уровень масла РПН (сн) 33
В15	Темп. масла тр-ра (сн) 26
В16	Темп. масла тр-ра (отк) 27
В17	Темп. обм. тр-ра (сн) 28
В18	Темп. обм. тр-ра (отк) 29

Модуль В1 (плата БП)

В19	Откл. пит. охладителей 24
В110	Неиспр. охл. тр-ра (сн) 25
В111	Технолог. защита 1 22
В112	Технолог. защита 2 23
В113	Отсечной клапан 21
В114	Клапан сброса давления 20
В115	Сигн. ступень ГЗТ 11
В116	Откл. от ДЗО (внеш) 35
В117	РКТУ ГЗТ 16
В118	РКТУ ГЗ РПН 17
В119	НЗ-контакты РКТУ 18
В120	Откл. ступень ГЗТ 12
В121	Откл. ступень ГЗ РПН 13
В122	SA Нейтраль разземлена 7
В123	SA Нейтраль заземлена 8
В124	Дистанц. управление 277
В125	Ввод SA ВН1 52
В126	Ввод SA ВН2 53
В127	Ввод SA СН 54
В128	Ввод SA НН1 56
В129	Ввод SA НН2 57
В130	
В131	SG ВН1 вставлена 58
В132	SG ВН2 вставлена 59

Модуль В1 (плата 1)

В133	Откл. от ДЗР (внеш) 34
В134	Откл. от защит ВН1 38
В135	Откл. от защит СН 307
В136	Откл. от защит НН1 36
В137	Пуск УРОВ ВН1 (внеш) 4
В138	РПВ ВН1 (НЗ) 5
В139	РПВ СН 309
В140	РПВ НН1 311
В141	Контроль питания 1 60
В142	Вывод терминала 64
В143	Тест терминала 65
В144	Вывод ДЗТ 1
В145	
В146	ГЗТ на сигнал 14
В147	ГЗ РПН на сигнал 15
В148	Вывод УРОВ ВН1 6
В149	
В150	Вывод ТЗНП ВН 10
В151	Вывод МТЗ ВН 47
В152	Вывод МТЗ реактора СН 48
В153	Вывод МТЗ реактора НН 49
В154	
В155	Съем блокировки ГЗ 19
В156	Съем сигнализации 63

Модуль В1 (плата 2)

В157	Контроль питания 2 61
В158	Контроль питания ГЗ 62
В159	ТЗНП парал. тр-ра 9
В160	
В161	
В162	
В163	РПВ НН2 312
В164	Откл. от защит НН2 37
В165	
В166	
В167	
В168	
В169	
В170	
В171	
В172	
В173	
В174	
В175	
В176	
В177	
В178	
В179	
В180	

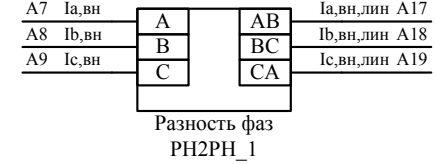
Модуль В1 (плата 3)

Аналоговые входы

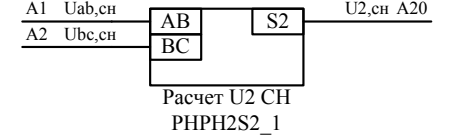
В01	Uab,сн A1
В02	Ubc,сн A2
В03	Uab,нн1 A3
В04	Ubc,нн1 A4
В05	Uab,нн2 A5
В06	Ubc,нн2 A6
В07	Ia,вн A7
В08	Ib,вн A8
В09	Ic,вн A9
В10	3I0,вн A10
В11	Ia,сн A11
В12	Ib,сн A12
В13	Ic,сн A13
В14	Ia,нн A14
В15	Ib,нн A15
В16	Ic,нн A16

Модуль А1

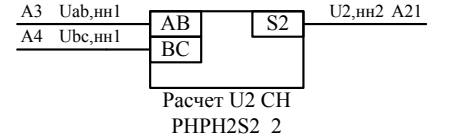
Расчет разности токов ВН



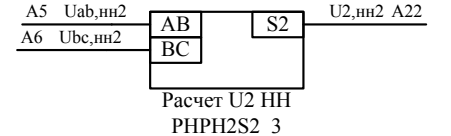
Расчет напряжения обр. посл-ти СН



Расчет напряжения обр. посл-ти НН1



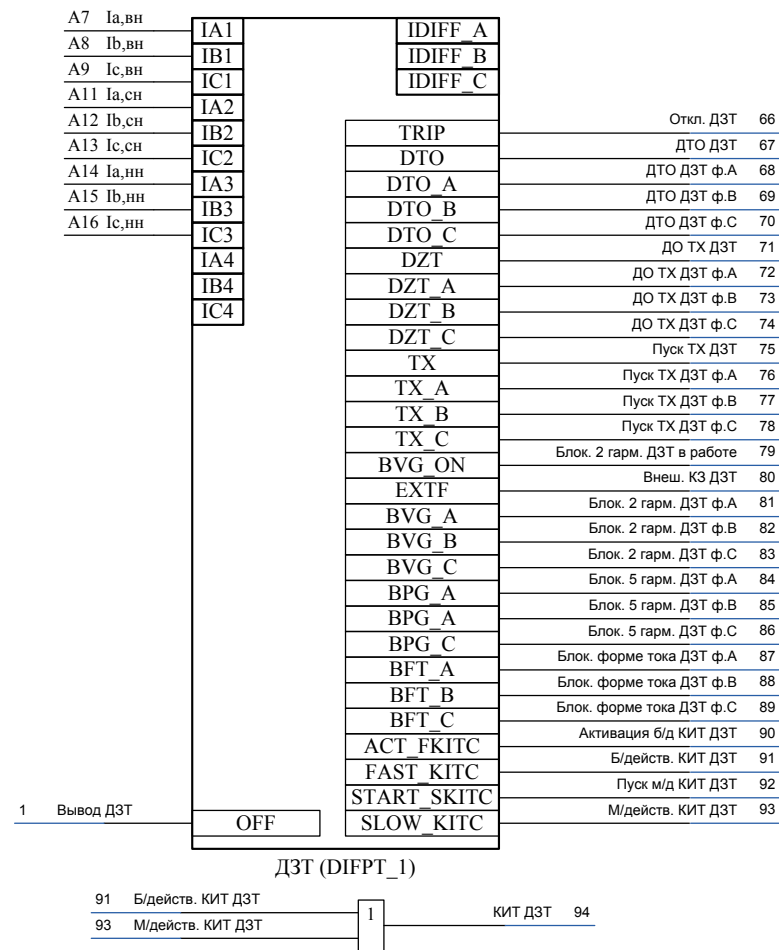
Расчет напряжения обр. посл-ти НН2



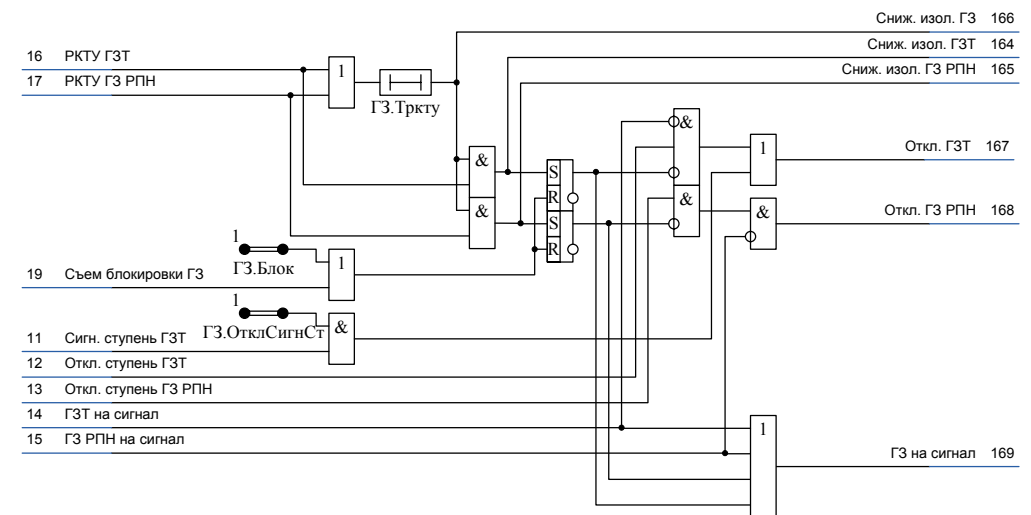
Редакция от 03.09.11

АИПБ.656467.004 – 08.421 ЛЧ					
Шкаф основных защит трансформатора 110-220 кВ «Бреслер ШТ 2108.421»					
Лит. Масса Масштаб					
Лист 1 Листов 9					
ООО «ИЦ Бреслер»					
Изм.	Лист	№ докум.	Подп.	Дата	
Разраб.		Шевелев А.В.		03.09.11	
Пров.					
Т. контр					
Н. контр					
Утв.					

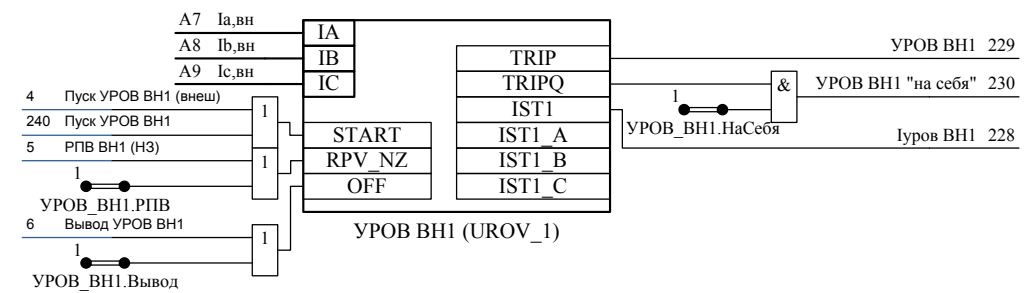
### Дифференциальная защита трансформатора



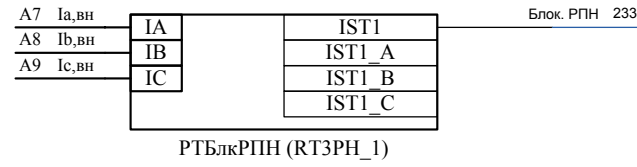
### Газовые защиты



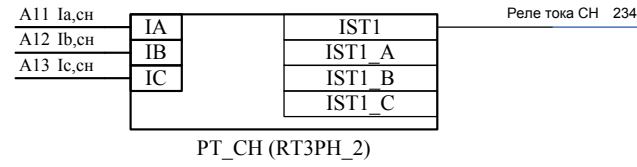
### УРОВ ВН1



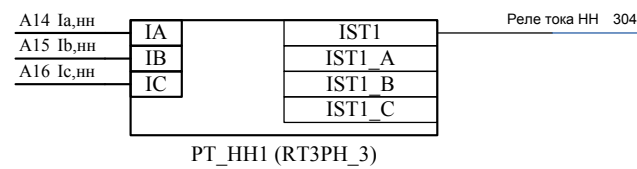
Реле тока ВН для блокирования РПН



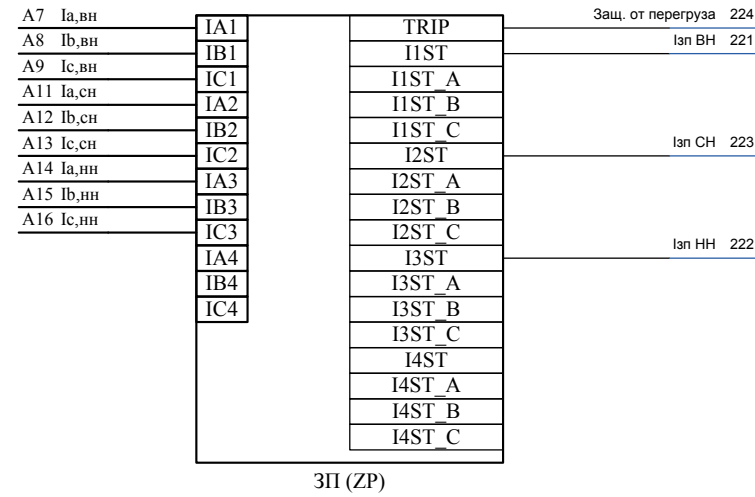
Реле тока СН



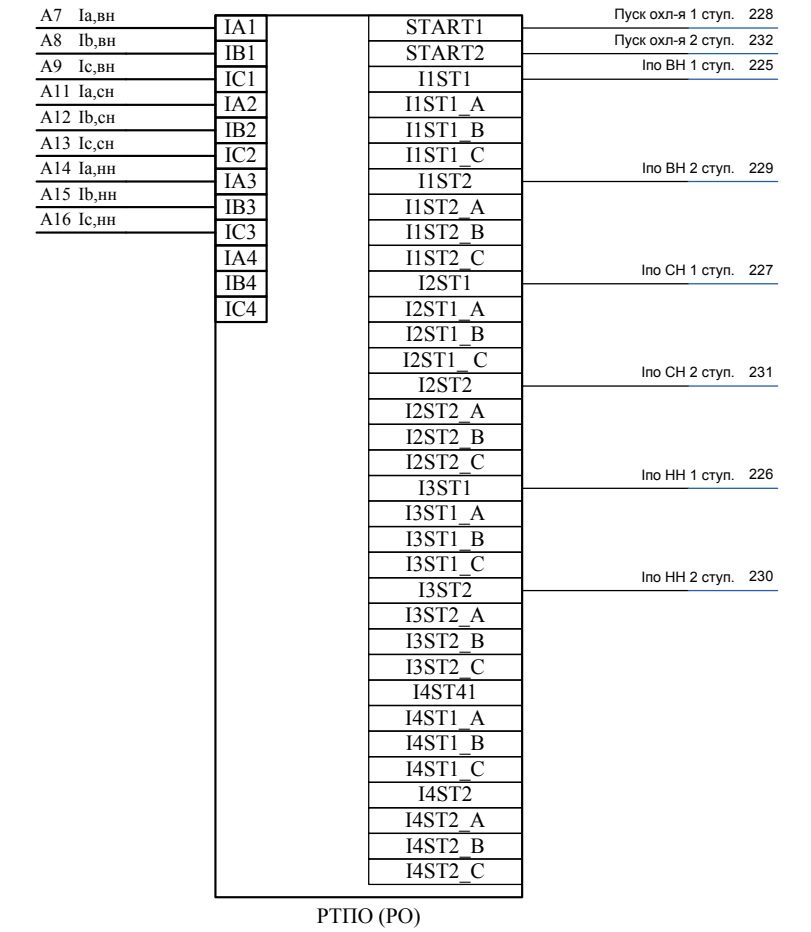
Реле тока НН



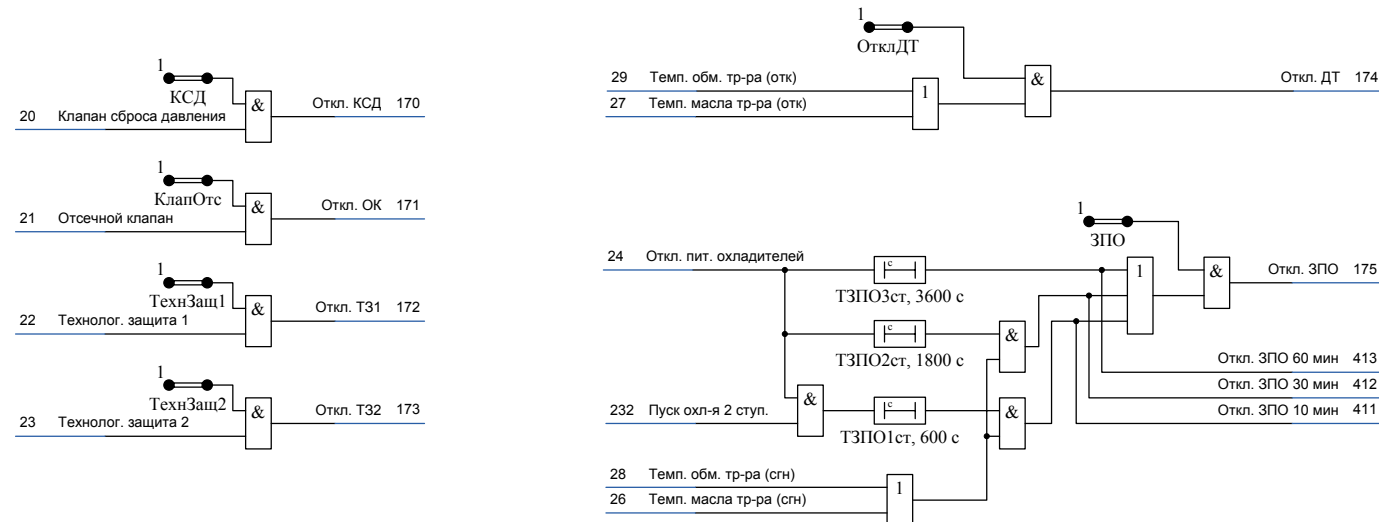
Защита от перегруза



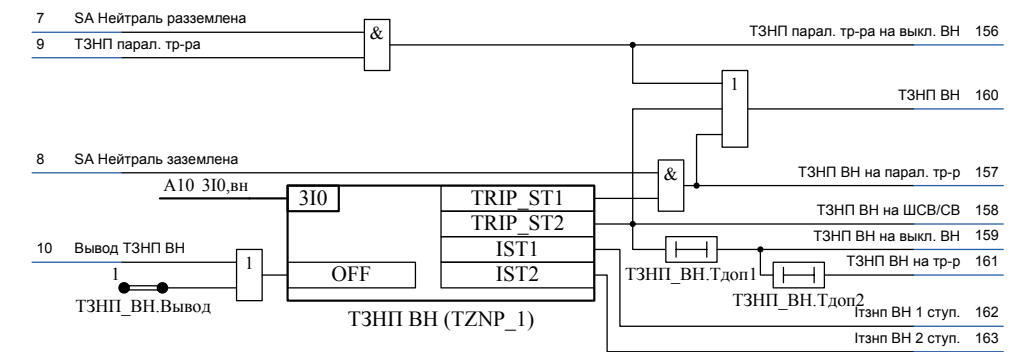
Пуск охлаждения



Технологические защиты

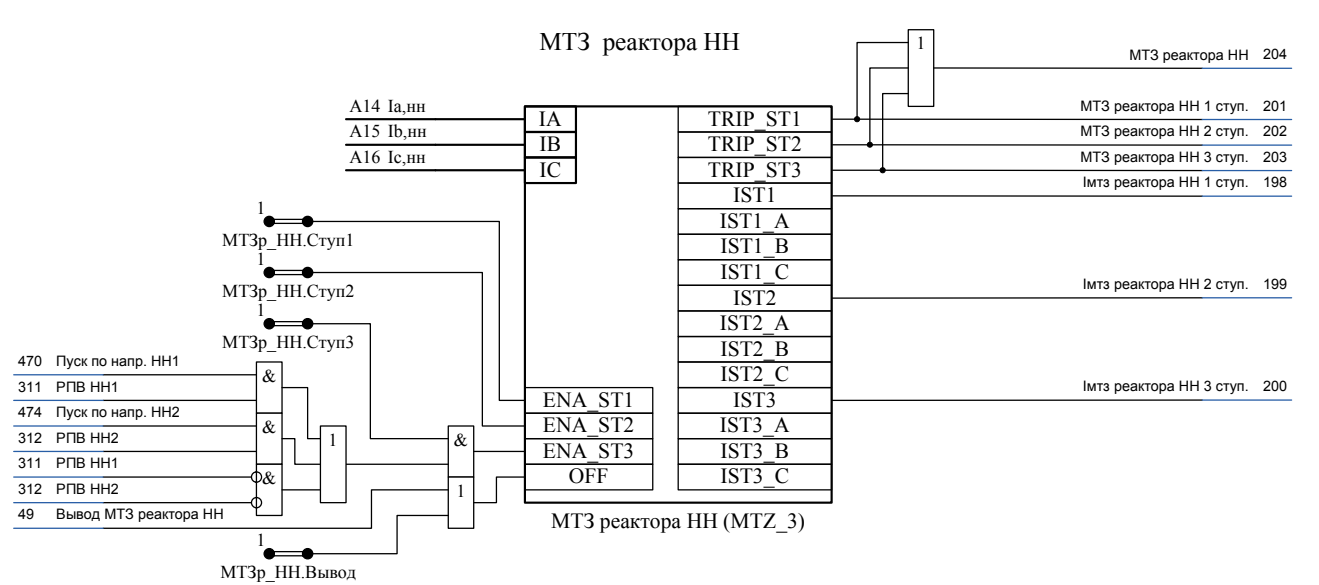
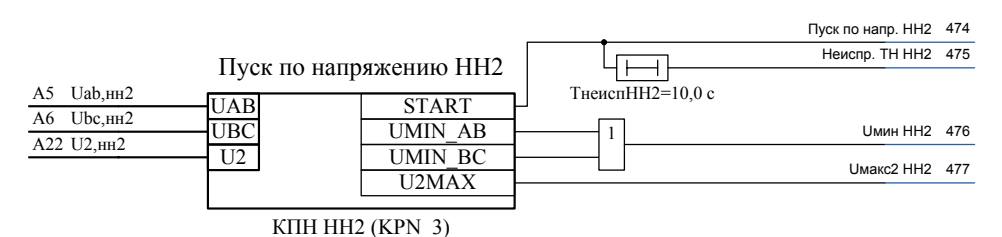
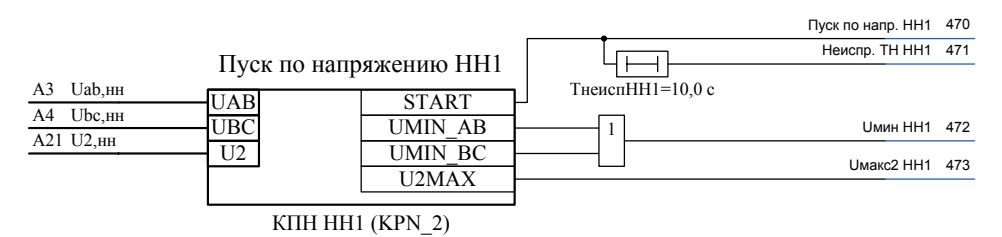
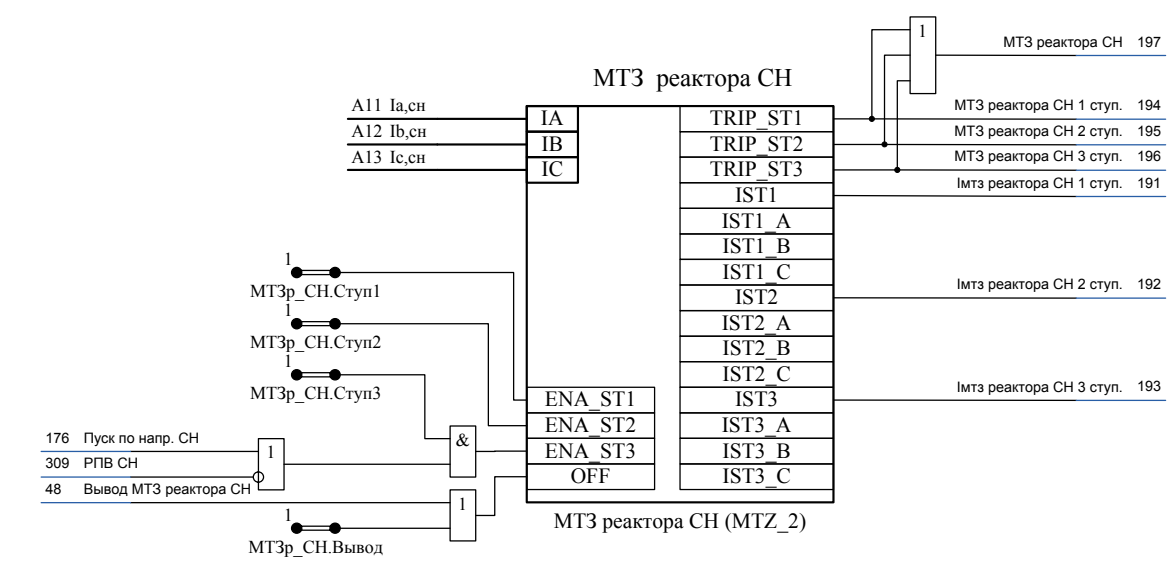
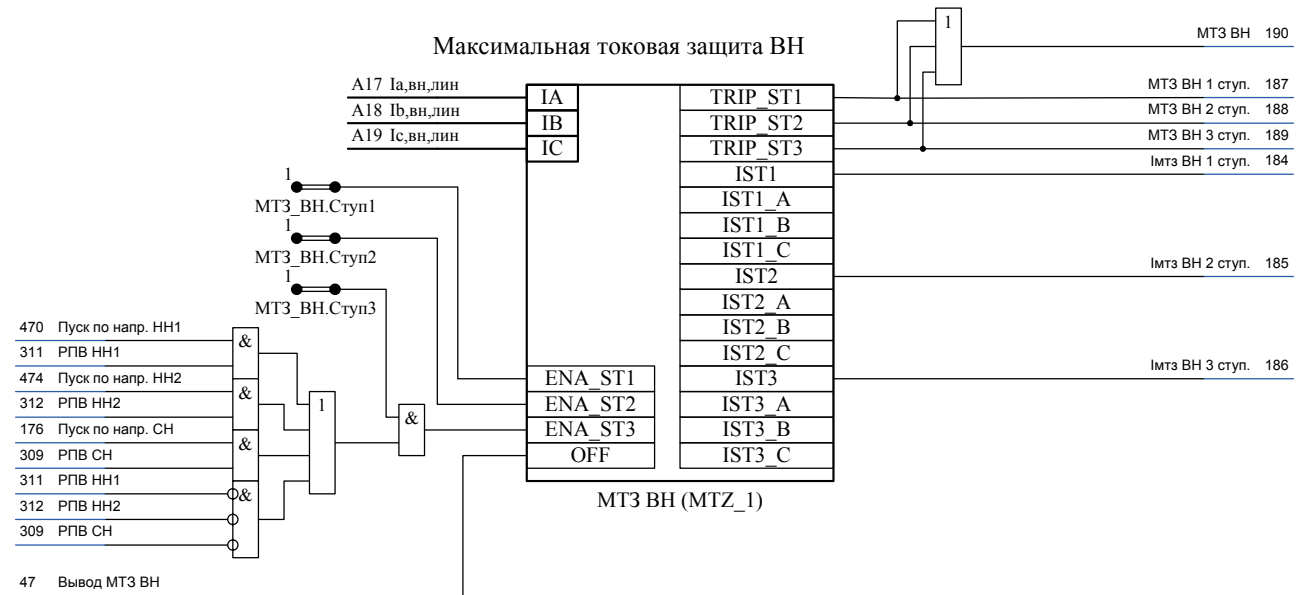


Ненаправленная токовая защита нулевой последовательности



Изм. № докум. Подп. и дата. Изм. № докум. Подп. и дата. Изм. № докум. Подп. и дата.

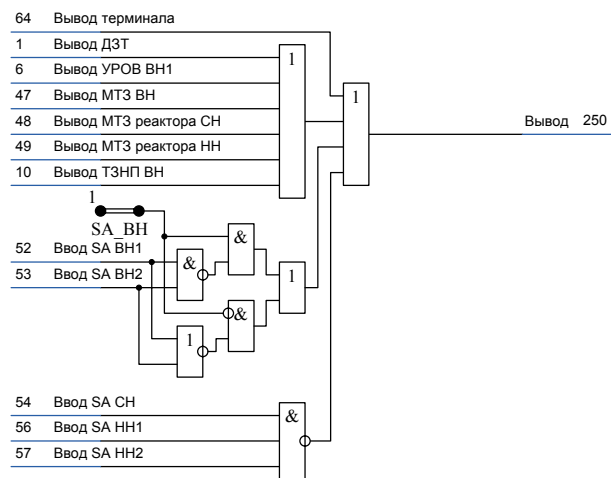
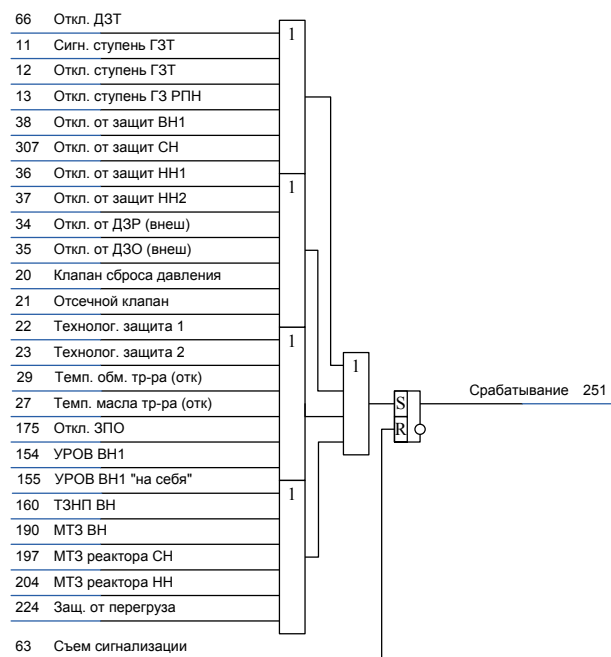
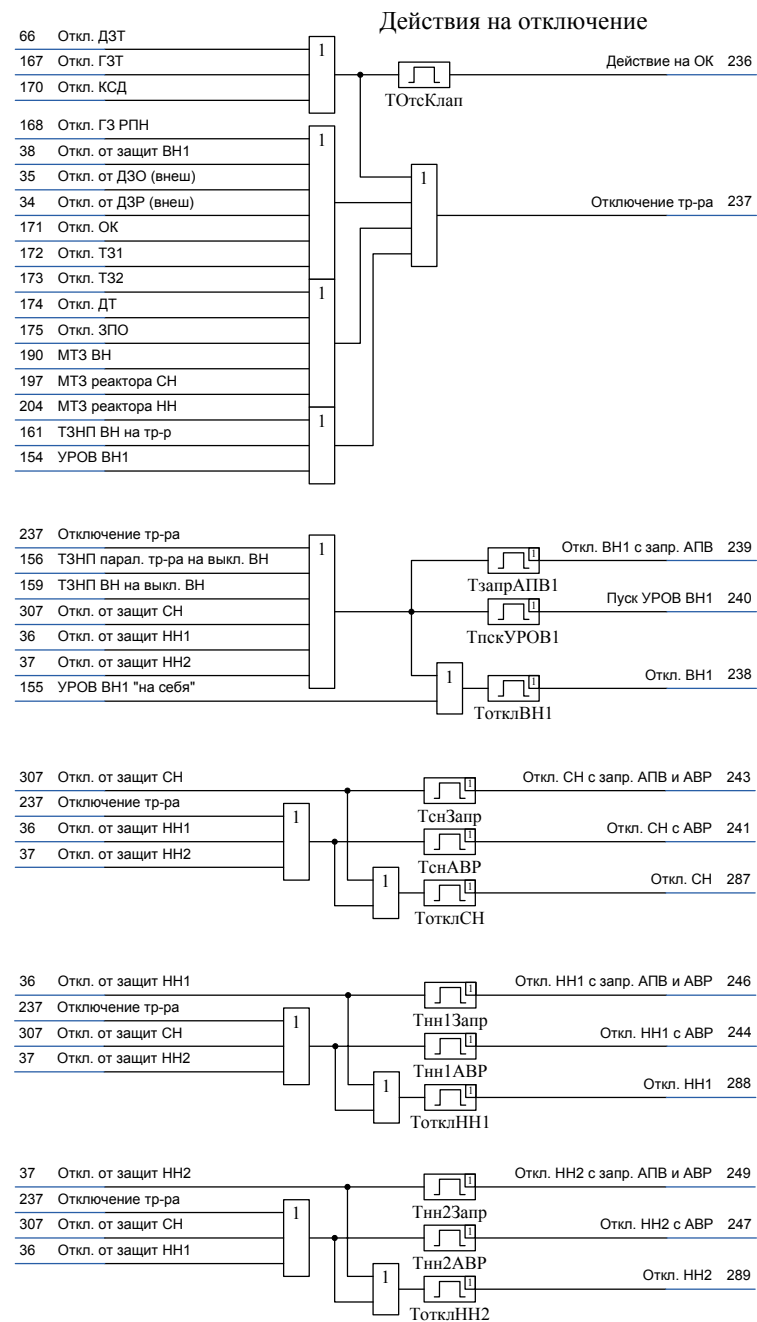
Изм.	Лист	№ Докум	Подп.	Дата



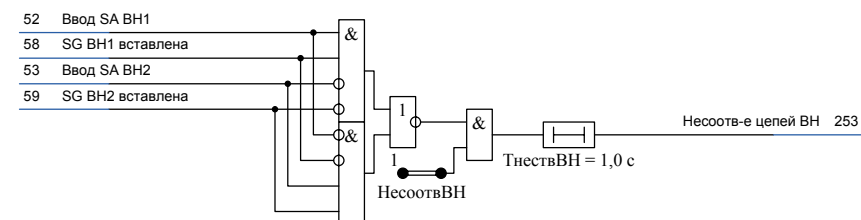
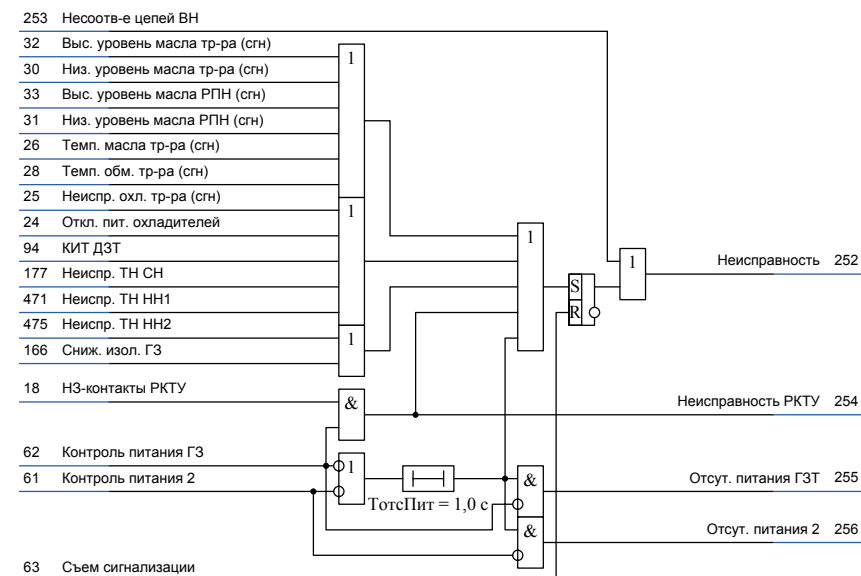
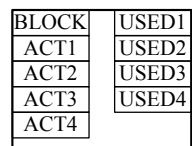
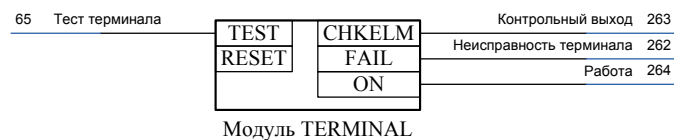
Подп. и дата: \_\_\_\_\_  
 Ид. № докум. \_\_\_\_\_  
 Взам. инд. № \_\_\_\_\_  
 Подп. и дата: \_\_\_\_\_  
 Ид. № докум. \_\_\_\_\_

Изм.	Лист	№ Докум.	Подп.	Дата

Местная и центральная сигнализация

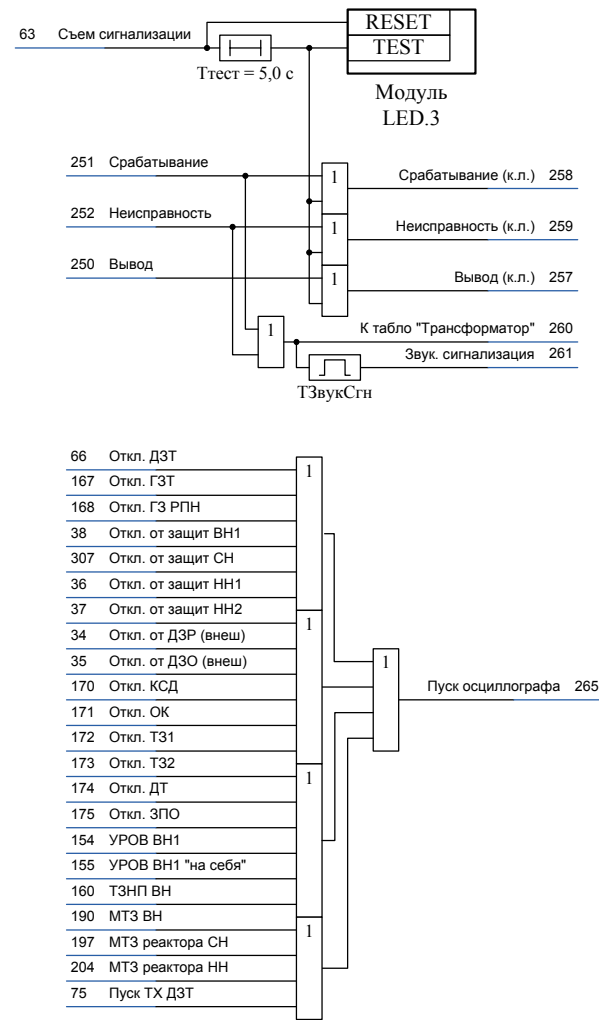


Модуль терминала



Изд. №, дата, Подп. и дата, Возм. изд. №, Подп. и дата, Изд. №, дата

Светодиоды терминала



66	Откл. ДЗТ	R1
167	Откл. ГЗТ	R2
168	Откл. ГЗ РПН	R3
38	Откл. от защит ВН1	R4
307	Откл. от защит СН	R5
36	Откл. от защит НН1	R6
37	Откл. от защит НН2	R7
34	Откл. от ДЗР (внеш)	R8
35	Откл. от ДЗО (внеш)	R9
170	Откл. КСД	R10
171	Откл. ОК	R11
172	Откл. ТЗ1	R12
173	Откл. ТЗ2	R13
174	Откл. ДТ	R14
175	Откл. ЗПО	R15
154	УРОВ ВН1	R16
155	УРОВ ВН1 "на себя"	R17
160	ТЗНП ВН	R18
190	МТЗ ВН	R19
197	МТЗ реактора СН	R20
204	МТЗ реактора НН	R21
75	Пуск ТХ ДЗТ	R22
156	ТЗНП парал. тр-ра на выкл. ВН	R23
157	ТЗНП ВН на парал. тр-р	R24
158	ТЗНП ВН на ШСВ/СВ	R25
159	ТЗНП ВН на выкл. ВН	R26
161	ТЗНП ВН на тр-р	R27
190	МТЗ ВН	R28
197	МТЗ реактора СН	R29
204	МТЗ реактора НН	R30
		R31
		R32

94	КИТ ДЗТ	G1
254	Неисправность РКТУ	G2
164	Сниж. изол. ГЗТ	G3
165	Сниж. изол. ГЗ РПН	G4
255	Отсут. питания ГЗТ	G5
256	Отсут. питания 2	G6
32	Выс. уровень масла тр-ра (сгн)	G7
30	Низ. уровень масла тр-ра (сгн)	G8
33	Выс. уровень масла РПН (сгн)	G9
31	Низ. уровень масла РПН (сгн)	G10
28	Темп. обм. тр-ра (сгн)	G11
26	Темп. масла тр-ра (сгн)	G12
25	Неиспр. охл. тр-ра (сгн)	G13
224	Защ. от перегруза	G14
		G15
		G16
169	ГЗ на сигнал	G17
24	Откл. пит. охладителей	G18
155	УРОВ ВН1 "на себя"	G19
		G20
177	Неиспр. ТН СН	G21
471	Неиспр. ТН НН1	G22
475	Неиспр. ТН НН2	G23
		G24
		G25
		G26
		G27
		G28
		G29
		G30
253	Несоотв-е цепей ВН	G31
265	Пуск осциллографа	G32

Модуль LED.2

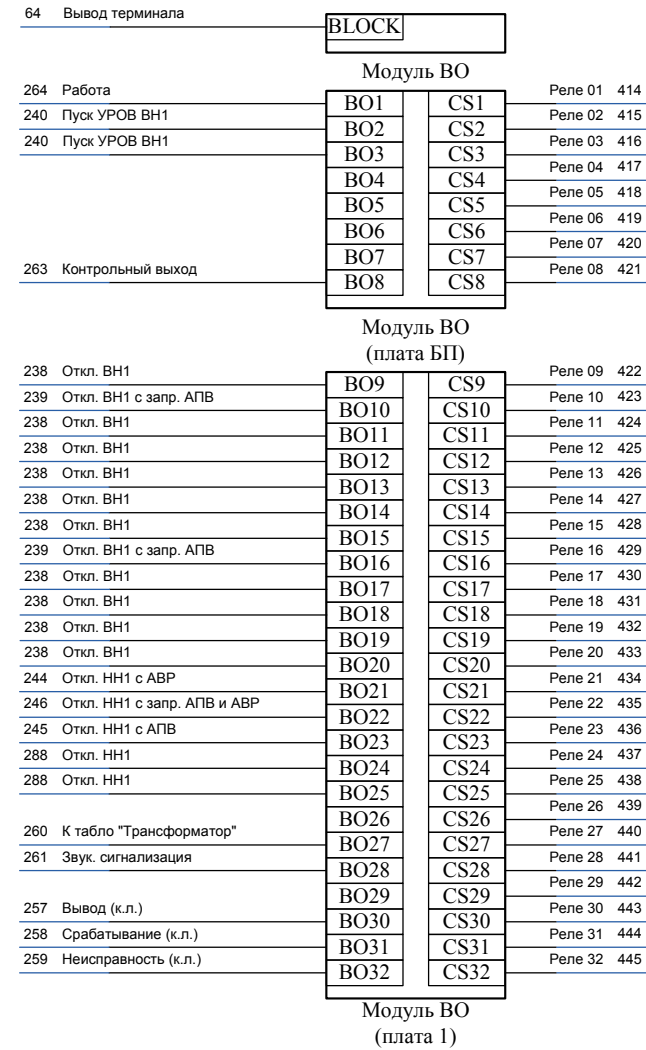
R1
R2
R3
R4
R5
R6
R7
R8
R9
R10
R11
R12
R13
R14
R15
R16
R17
R18
R19
R20
R21
R22
R23
R24
R25
R26
R27
R28
R29
R30
R31
R32

Модуль LEDFIX.1

G1
G2
G3
G4
G5
G6
G7
G8
G9
G10
G11
G12
G13
G14
G15
G16
G17
G18
G19
G20
G21
G22
G23
G24
G25
G26
G27
G28
G29
G30
G31
G32

Модуль LEDFIX.2

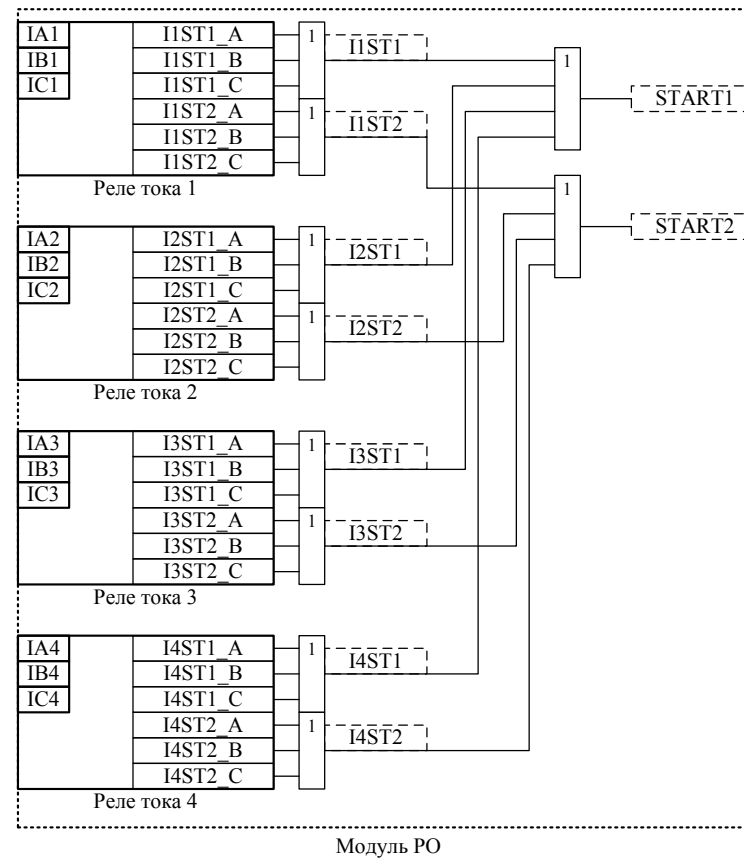
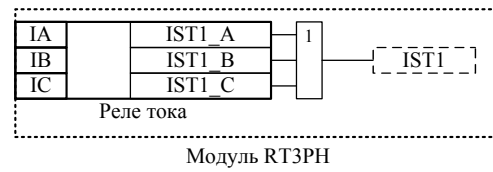
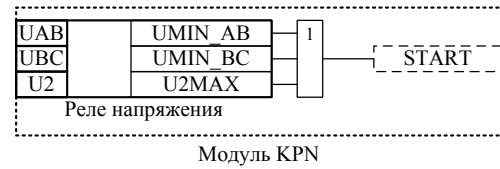
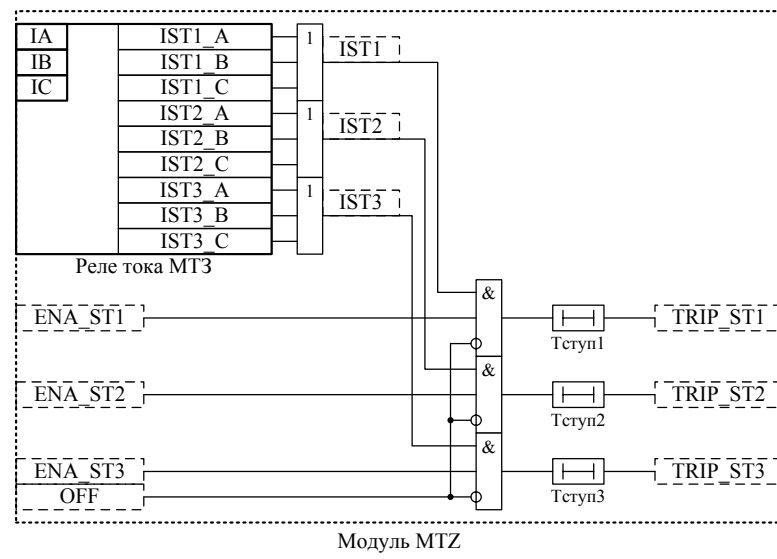
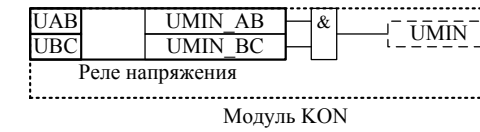
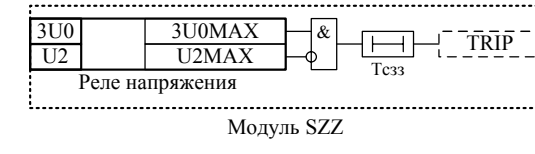
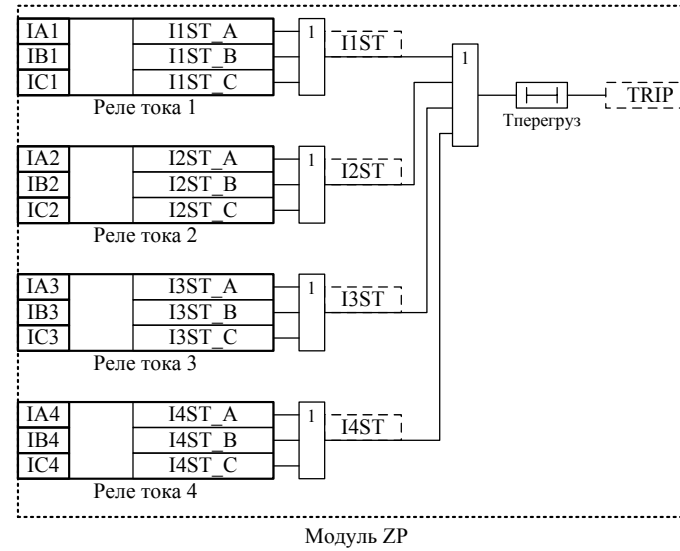
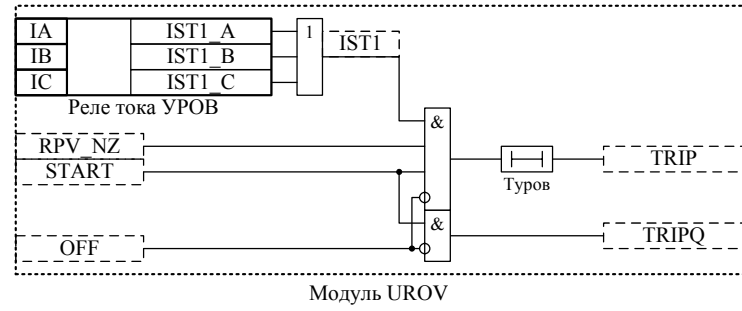
Выходные реле



241	Откл. СН с АВР	BO33	CS33	Реле 33	446
243	Откл. СН с запр. АПВ и АВР	BO34	CS34	Реле 34	447
242	Откл. СН с АПВ	BO35	CS35	Реле 35	448
287	Откл. СН	BO36	CS36	Реле 36	449
		BO37	CS37	Реле 37	450
		BO38	CS38	Реле 38	451
247	Откл. НН2 с АВР	BO39	CS39	Реле 39	452
249	Откл. НН2 с запр. АПВ и АВР	BO40	CS40	Реле 40	453
248	Откл. НН2 с АПВ	BO41	CS41	Реле 41	454
289	Откл. НН2	BO42	CS42	Реле 42	455
		BO43	CS43	Реле 43	456
		BO44	CS44	Реле 44	457
157	ТЗНП ВН на парал. тр-р	BO45	CS45	Реле 45	458
158	ТЗНП ВН на ШСВ/СВ	BO46	CS46	Реле 46	459
228	Пуск охл-я 1 ступ.	BO47	CS47	Реле 47	460
232	Пуск охл-я 2 ступ.	BO48	CS48	Реле 48	461
154	УРОВ ВН1	BO49	CS49	Реле 49	462
		BO50	CS50	Реле 50	463
		BO51	CS51	Реле 51	464
		BO52	CS52	Реле 52	465
233	Блок. РПН	BO53	CS53	Реле 53	466
236	Действие на ОК	BO54	CS54	Реле 54	467
		BO55	CS55	Реле 55	468
		BO56	CS56	Реле 56	469

Модуль BO (плата 2)


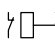
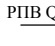
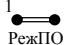
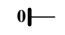
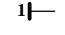

Внутренняя функциональность модулей терминала



Изм. № подл. Подп. и дата. Взам инв. № Подп. и дата. Инв. № подл.

Изм.	Лист	№ Докум	Подп.	Дата
------	------	---------	-------	------

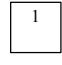


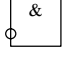
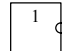
Обозначения на схеме

-  В11 Дискретный вход терминала РЗиА (номер входа)
-  В01 Выходное реле терминала РЗиА, НЗ- и НО-контакт соответственно (номер выходного реле)
-  РПВ Q1 71 Внутренний логический сигнал (наименование, номер)
-  1 РежПО Программная накладка с положениями 0, 1 (наименование уставки)
-  0 Логический ноль
-  1 Логическая единица
-  RS-триггер с запоминанием в энергонезависимую память: S – вход установки, R – вход сброса

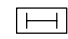
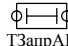



3U0	TRIP
U2	3U0MAX
	U2MAX

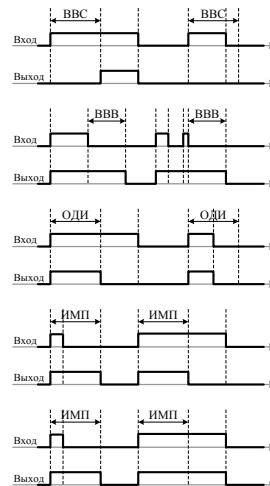
СЗЗ НН (SZZ)

Программный модуль защиты или измерительных органов (пользовательское имя, внутреннее имя)

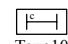

-  1 Логический элемент «ИЛИ»
-  & Логический элемент «И»
-  ^ Логический элемент «исключающее ИЛИ» (XOR)
-  & Логические элементы с инверсией по входу или выходу
-  1 Логические элементы с инверсией по входу или выходу

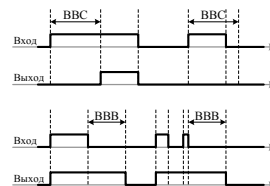
Элементы времени миллисекундные, диапазон уставок 0...60000 мс, шаг изменения 1 мс

-  ТестLED Выдержка времени на срабатывание (наименование уставки)
-  ТЗапрАВ Выдержка времени на возврат (наименование уставки)
-  ТогрДлит Элемент ограничения длительности сигнала (наименование уставки)
-  ТЗапОбр Элемент формирования импульса – одновибратор (наименование уставки)
-  ТотклВН Элемент минимальной длительности выходного сигнала (наименование уставки)



Элементы времени секундные, диапазон уставок 0...60000 сек, шаг изменения 1 сек

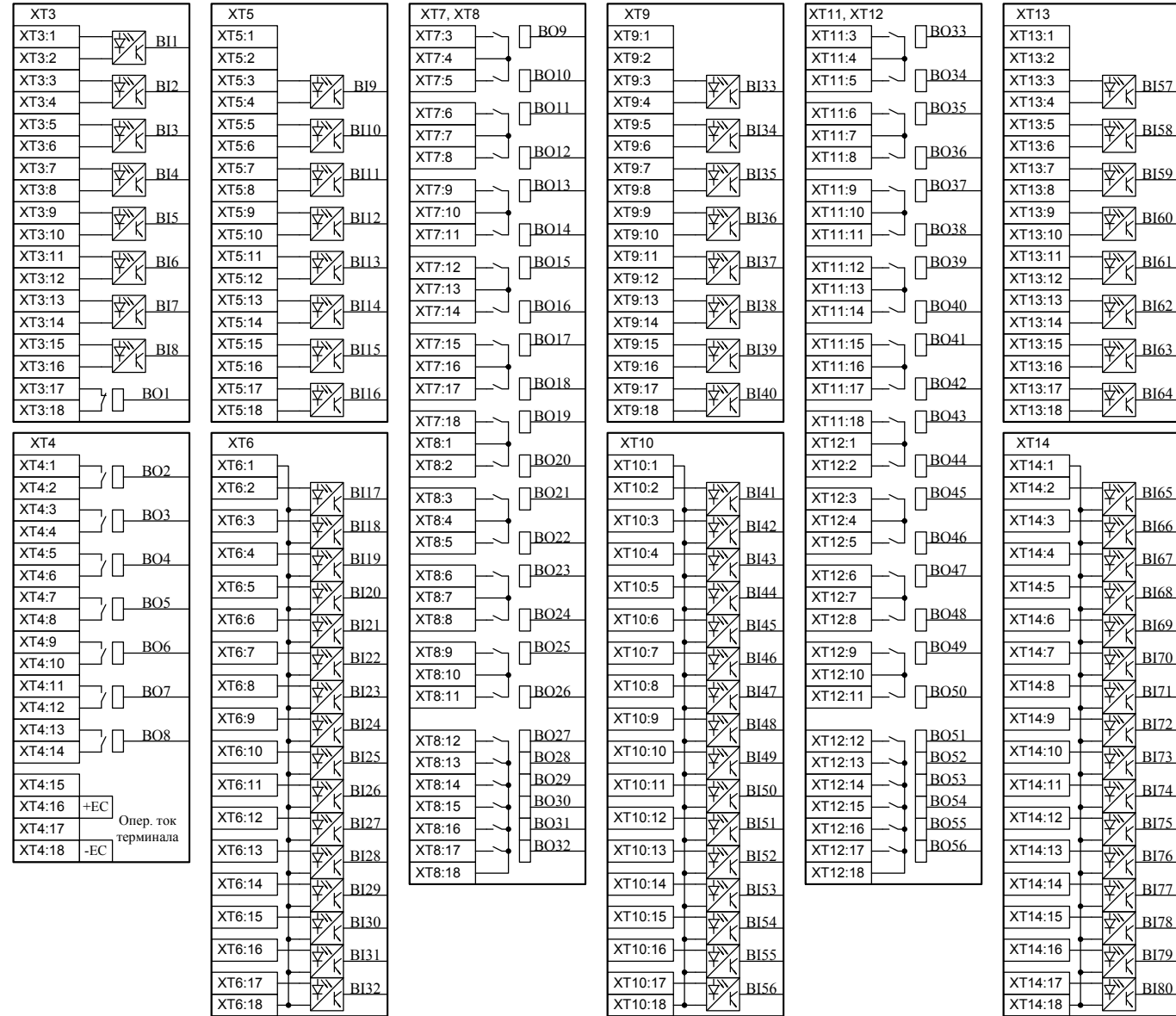
-  Тзпо10 Выдержка времени на срабатывание (наименование уставки)
-  ТвввСек Выдержка времени на возврат (наименование уставки)



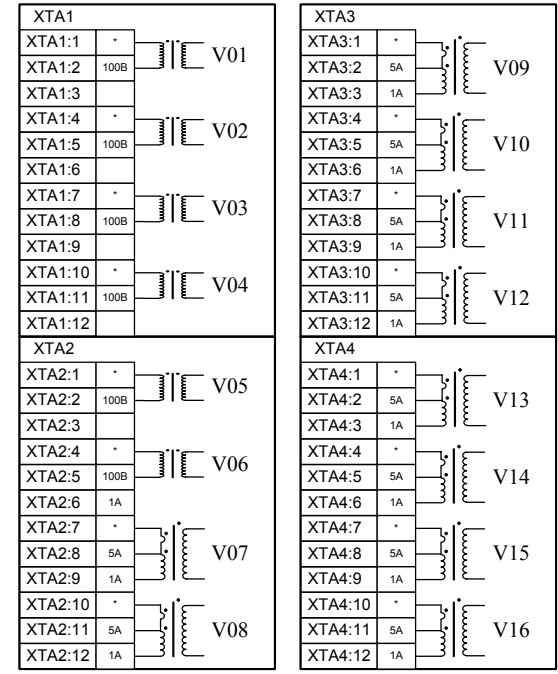
Ид. № докум.	Ид. № докум.	Взам. инд. №	Ид. № докум.	Ид. № докум.
--------------	--------------	--------------	--------------	--------------

Изм.	Лист	№ Докум.	Подп.	Дата
				23.09.09

Блок питания, платы входов и выходов



Блок трансформаторов 6U + 10I



Изд. № подл. Дата и время. Изд. № докум. Дата и время.

Изм.	Лист	№ Докум	Подп.	Дата