

**КОМПЛЕКТНОЕ РЕЛЕ
ЗАЩИТЫ МИНИМАЛЬНОГО НАПРЯЖЕНИЯ
ТОР 100-ЗМН 42 2**

Руководство по эксплуатации

АИПБ.656122.006-08 РЭ

23.11.2010

ПО v.03D

ИЦ «Бреслер»

ВНИМАНИЕ!

До изучения инструкции изделие не включать!

СО Д Е Р Ж А Н И Е

1. ТЕХНИЧЕСКОЕ ОПИСАНИЕ И РАБОТА ИЗДЕЛИЙ.....	7
1.1 Общие сведения о серии устройств TOP 100	7
1.2 Общие технические данные и характеристики устройств серии TOP 100.....	8
1.2.1 Состав изделия и конструктивное исполнение.....	8
1.2.2 Технические данные и характеристики	9
1.2.3 Система связи с верхним уровнем АСУ ТП и переносным компьютером.....	13
1.2.4 Регистрация событий	17
1.2.5 Осциллографирование	18
1.2.6 Измерения величин	18
1.2.7 Самодиагностика	18
1.3 Назначение, устройство и работа терминалов серии TOP 100-3МН 422	19
1.3.1 Функциональная и структурная схема устройства.....	20
1.3.2 Описание работы защит.....	20
1.3.3 Входные сигналы устройств.....	26
1.3.4 Выходные реле.....	29
1.3.5 Цепи сигнализации	31
1.3.6 Перечень уставок	33
1.3.7 Перечень измеряемых величин.	38
1.3.8 Перечень регистрируемых параметров.....	39
2. РУКОВОДСТВО ПО ЭКСПЛУАТАЦИИ	41
2.1 Общие указания	41
2.2 Меры безопасности	41
2.3 Размещение и монтаж.....	41
2.4 Измерение параметров, регулировка и настройка	41
2.4.1 Изменяемые параметры	43
2.4.2 Зарегистрированные параметры.....	43
2.4.3 Настройка уставок	44
2.4.4 Тестирование.....	46
2.4.5 Параметры последовательной связи	46
2.4.6 Информация об устройствах	46
2.5 Рекомендации по установке параметров связи	46
2.6 Рекомендации по установке конфигурации устройств	47
2.7 Рекомендации по установке параметров аварийного осциллографа и режима регистрации событий	47

2.8 Рекомендации по выбору уставок	50
3. ТЕХНИЧЕСКОЕ ОБСЛУЖИВАНИЕ И РЕМОНТ	51
3.1 Общие указания	51
3.2 Меры безопасности.....	51
3.3 Рекомендации по техническому обслуживанию изделий.....	51
3.3.1 Методика проверки уставок и характеристик.....	53
3.4 Проверка работоспособности изделий, находящихся в работе.....	54
3.5 Перечень неисправностей и методы их устранения	54
Приложение А.....	56
Приложение Б	57
Приложение В.....	59
Приложение Г	60
Приложение Д.....	61
Приложение Е.....	62
Приложение Ж.....	65

Настоящее руководство по эксплуатации (РЭ) предназначено для ознакомления с основными параметрами, принципом действия, конструкцией, правилами эксплуатации и обслуживания комплектного реле защиты минимального напряжения типа TOP-3МН 422, именуемых в дальнейшем «устройства» или «терминалы». Терминалы принадлежат к серии устройств TOP 100, которая имеет различные типоразмеры.

Данный документ включает в себя разделы:

- раздел «Техническое описание и работа изделий», в котором приводятся *особенности данного типоразмера*, основные технические данные и конструктивное исполнение устройств серии TOP 100;

- раздел «Руководство по эксплуатации», где приводятся рекомендации и инструкции по регулированию и настройке, установке уставок и параметров;

- раздел «Техническое обслуживание и ремонт», в котором приводятся рекомендации по периодичности и объёму технического обслуживания, а также ремонту устройств.

Раздел «Техническое описание и работа изделий» состоит из нескольких частей, в одной из которых приводятся данные, свойственные *данному конкретному* типоразмеру, а в остальных приводятся общие технические данные на серию устройств TOP 100 в целом.

Таким образом, характерные особенности данного типоразмера приведены в подразделе 1.3, в то время как остальные подразделы и разделы (в т.ч. «Руководство по эксплуатации», «Техническое обслуживание и ремонт») являются общими документами на всю серию устройств и повторяются от исполнения к исполнению.

Устройства TOP 100 соответствуют требованиям технических условий ТУ 3433-010-54080722–2006 и ГОСТ Р 51321.1. Устройства разработаны в соответствии с «Общими техническими требованиями к микропроцессорным устройствам защиты и автоматики энергосистем» РД 34.35.310-01 с соблюдением необходимых требований для применения их на энергообъектах с переменным, выпрямленным переменным или постоянным оперативным током.

Необходимые параметры и надежность работы устройств в течение срока службы обеспечиваются не только качеством их разработки и изготовления, но и соблюдением условий транспортирования, хранения, монтажа, наладки и обслуживания, поэтому выполнение всех требований настоящего РЭ является обязательным.

В связи с систематическим проведением работ по усовершенствованию устройств в дальнейшем могут быть внесены изменения, не ухудшающие параметры и качество изготовления.

Сокращения, используемые в тексте:

АВР	- автоматическое включение резерва,
АВ ШП	- автомат шинки питания,
АД	- асинхронный двигатель,
АПВ	- автоматическое повторное включение,
АСУ ТП	- автоматизированная система управления технологическим процессом,
АЦП	- аналого-цифровой преобразователь,
АЧР	- автоматическая частотная разгрузка,
БСК	- батарея статических конденсаторов,
ВЛ	- воздушная линия электропередачи,
В/М	- вольтметровая (блокировка по напряжению),
ВНР	- восстановление нормального режима,
ДЗ	- дистанционная защита,
ДЗЛ	- продольная дифференциальная защита,
ДЗТ	- дифференциальная защита с торможением,
ДО	- дифференциальная отсечка,
EEPROM	- микросхема с энергонезависимой памятью,
ЖКИ	- жидкокристаллический индикатор,

ЗИП	- запасные части и принадлежности,
ЗМН	- защита минимального напряжения,
ЗОФ	- защита от обрыва фаз,
ЗПП	- защита от потери питания,
ИО	- измерительный орган,
ИЧМ	- интерфейс человек-машина,
КЗ	- короткое замыкание,
КЛ	- кабельная линия,
КРУ (Н)	- комплектное распределительное устройство (наружной установки),
КС	- контрольная сумма,
КСО	- камера стационарная одностороннего обслуживания,
КТП СН	- комплектная трансформаторная подстанция собственных нужд,
КЧР	- комплект частотной разгрузки,
ЛЗШ	- логическая защита шин,
МТЗ	- максимальная токовая защита,
МЭК	- международная электротехническая комиссия
ННП	- напряжение нулевой последовательности,
НОП	- напряжение обратной последовательности,
ОЗЗ	- однофазное замыкание на землю,
ОЗУ	- оперативное запоминающее устройство,
ОМП	- определение места повреждения
ПЗУ	- постоянное запоминающее устройство,
ПК	- персональный компьютер,
ПО	- программное обеспечение,
ПС	- подстанция,
РЗА	- релейная защита и автоматика,
РБМВ	- реле блокировки многократных включений выключателя,
РНОП	- реле напряжения обратной последовательности,
РПВ	- реле положения включено,
РПО	- реле положения отключено,
РПН	- регулятор под нагрузкой,
РФК	- реле фиксации команд,
СВ	- секционный выключатель,
СД	- синхронный двигатель,
СРЗА	- служба релейной защиты и автоматики,
ТЗОП	- токовая защита обратной последовательности,
ТЗНП	- токовая защита нулевой последовательности,
ТН	- трансформатор напряжения,
ТСН	- трансформатор собственных нужд 6/0,4 кВ, 10/6 кВ,
ТТ	- трансформатор тока,
ТТНП	- трансформатор тока нулевой последовательности,
УМЧ	- угол максимальной чувствительности,
УП	- указатель положения,
УРОВ	- устройство резервирования при отказе выключателя,
УСО	- устройство сбора данных и согласования с объектом,
ЧАПВ	- частотное автоматическое повторное включение,
ШМН	- шинка минимального напряжения,
± ШД	- шинки дуговой защиты,
ШМ	- шинка мигания,
ШП	- шинка питания,
ШУ	- шинка управления,
GPS	- глобальная система навигации и определения положения,

- SGC - программный переключатель входных дискретных цепей,
- SGR - программный переключатель выходных цепей,
- SGF - программный переключатель функциональных блоков,
- SGB - программный переключатель цепей блокирования,
- SGS - программный переключатель цепей сигнализации.

Консультации по применению устройств, рекомендации по выбору уставок, проектным решениям, а также программное обеспечение для работы с устройствами TOP 100 можно получить, позвонив по тел. +7 (8352) 57-43-20, 57-43-23...57-43-29.

1. ТЕХНИЧЕСКОЕ ОПИСАНИЕ И РАБОТА ИЗДЕЛИЙ

1.1 Общие сведения о серии устройств TOP 100

Устройства TOP 100 имеют единую аппаратную платформу и выполнены с использованием унифицированных блоков, что позволяет потребителю минимизировать количество ЗИП, а также облегчить процесс наладки и обслуживания новой техники. Типы блоков в большинстве типоразмеров совпадают, это даёт возможность на месте произвести их замену.

Выбор производится исходя из требуемой функциональности в части выполнения защит (направленные или ненаправленные защиты), схем выполнения цепей вторичной коммутации, а также с учётом ценовых показателей оборудования.

В Табл. 1.1.1 приведены основные типоразмеры устройств TOP 100, количество которых постоянно пополняется. Возможно выполнение устройств по индивидуальным требованиям заказчика (см. информацию для заказа).

Табл. 1.1.1

Назначение устройств	Код заказа устройств	Количество измерительных ТТ и ТН				Примечание
		ТТ 1/5 А	ТТНП 0,2/1 А	ТТНП 1/5 А	ТН	
Реле максимальной токовой защиты	TOP 100-МТЗ 31 1x02	3	1	-	-	3 ступени ненаправленных МТЗ, УРОВ, ЗОФ по I2 и Id, ДГЗ
	TOP 100-НТЗ 23 2x02	3	1	-	4	Ступени ненаправленных /направленных МТЗ, ТЗНП, ДГЗ, УРОВ, ЗОФ по I2 и Id
Реле суммарной токовой защиты	TOP 100-СТЗ 82 1x02					Две суммарные МТЗ стороны ВН-НН1 и стороны ВН-НН2
	TOP 100-СТЗ 83 1x02					Суммарная МТЗ трёх сторон ВН-НН1-НН2
Реле защиты двигателя	TOP 100-ДВГ 32 2x02	3	1	-	-	Комплект защит двигателя
Реле дифференциальной защиты	TOP 100-ДЗТ 51 1x02	6	1	-	-	ДЗТ, диф. отсечка
	TOP 100-ДЗТ 52 1x02		1	-		ДЗТ, диф. отсечка, 3 ступени МТЗ
Реле напряжения	TOP 100-ЗМН 42 2x02	-	-	-	7	4 ст. мин. напряжения 1 ст. макс.напряжения ступень ЗУо, РКТН
Реле частоты	TOP 100-АЧР 42 2x02					4 ст. изменения частоты, ЧАПВ, df/dt
Реле автоматической разгрузки трансформатора	TOP 100-АРТ 32 2x02	3	1	-	-	2 очереди по 1 МТЗ, 5 выдержек времени
Локатор	TOP 100-ЛОК 61 1x02	3	-	1	4	Определитель места повреждения на линии электропередач 35-750 КВ

Структура условного обозначения типоразмеров комплектных реле защиты TOP 100 приводится в приложении Е. Выбор типоразмеров производится исходя из требуемой функциональности в части выполнения защит (направленные или ненаправленные защиты), схем выполнения цепей вторичной коммутации, а также дополнительных показателей (типы интерфейсов и протоколов связи и пр.). Выбор исполнения измерительных цепей (блока трансформатора) производится исходя из необходимости наличия одновременного замера и цепей тока и цепей напряжения. Если предполагается использование

направленных защит, тогда необходимо в карте заказа указать тип 2 или 6. Это означает наличие в устройстве по четыре промежуточных ТТ и ТН для измерения токов трёх фаз, тока нулевой последовательности, а также междуфазных напряжений и напряжения «разомкнутого» треугольника. Тип 2 блока имеет промежуточные ТТ цепей замыкания на землю с меньшим номинальным током 1/0,2 А, что обеспечивает большую чувствительность при ОЗЗ, особенно при использовании кабельных ТТНП. Для присоединений, не имеющих ТТНП, рекомендуется использовать тип блока 6 с промежуточными ТТ с номинальным током 5/1 А.

Вариант функционального исполнения (цифра от 1 до 9) рекомендуется выбирать в соответствии с таблицей типоразмеров, приведённой в информации для заказа или таблицей выше. Вариант исполнения определяет алгоритм работы данного устройства (версию программного обеспечения).

Рекомендуемые типоразмеры реле приведены выше в таблице.

Выбор исполнения порта связи производится из необходимости построения системы АСУ ТП на объекте (для выставления уставок имеется передний порт связи).

Общие технические данные на серию устройств приведены в п. 1.2.

Конструктивные особенности, аппаратное выполнение различных узлов устройств, а также краткое описание функционирования составных частей приведено в п. 1.3

Подробное описание функций защит, автоматики приведено в п. 1.3.2.

Информация для заказа устройств приведена в приложении Е.

1.2 Общие технические данные и характеристики устройств серии TOP 100

1.2.1 Состав изделия и конструктивное исполнение

1.2.1.1 Устройства предназначены для установки в КСО, КРУ, КРУН, КТП СН электрических станций и подстанций, а также на панелях, в шкафах управления, расположенных в релейных залах и пультах управления.

Устройства обеспечивают взаимодействие с маломасляными, вакуумными, элегазовыми выключателями, оснащёнными различными типами приводных механизмов.

Устройства предназначены для применения в качестве основной или резервной защиты различных присоединений, в виде самостоятельных устройств или совместно с другими устройствами РЗА, выполненными на различной элементной базе (в т.ч. и на электромеханической элементной базе).

1.2.1.2 Устройства TOP 100 выполнены с применением микропроцессорной элементной базы. Использование микропроцессорной элементной базы обеспечивает постоянство характеристик, высокую точность измерений, а также возможность реализации различных алгоритмов автоматики, управления, защитных функций (в т.ч. и по требованию Заказчика).

Устройства представляют собой набор блоков, конструктивно объединённых в ½ 19-дюймовой cassette европейского стандарта. В верхней части лицевой плиты расположены 16 светодиодов сигнализации действия защит. В нижней части лицевой плиты расположены элементы индикации и управления, а также жидкокристаллический дисплей с четырьмя кнопками управления и порт связи с переносным компьютером. Светодиоды «Неиспр.» и «Упит» расположены над дисплеем.

Блоки устанавливаются с тыльной стороны устройств (после удаления задней плиты) в разъёмы на объединительной плате. На блоках располагаются выходные разъёмы блоков для подключения внешних цепей (цепей питания, цепей тока, сигнальных и выходных цепей), а также разъёмы портов связи с АСУ ТП. Угольник заземления располагается тоже с тыльной стороны устройства и имеет маркировку.

В состав устройства входят следующие блоки:

- блок питания с цепями входных дискретных сигналов и выходных реле;
- блок аналоговых входных сигналов;

- блоки входных дискретных сигналов и выходных реле (в некоторых исполнениях отдельно входа и реле);
- блок центрального процессора;
- блок интерфейсный.

1.2.2 Технические данные и характеристики

1.2.2.1 Основные технические данные устройств приведены в Табл. 1.2.1.

Табл. 1.2.1

Основные технические данные	Параметр
Номинальная частота переменного тока	50 Гц
Номинальный переменный ток - цепей защиты от междуфазных замыканий - защиты от однофазных замыканий на землю	5 и 1 А 1 и 0,2 А (5 А по заказу)
Номинальное переменное напряжение	100 В (110 В - по заказу)
Номинальное напряжение оперативного постоянного, выпрямленного переменного или переменного тока	220 В
Рабочий диапазон напряжения оперативного тока	от 88 до 242 В
Потребление: - цепей переменного тока и напряжения - цепей оперативного тока в состоянии покоя/ срабатывания	не более 0,2 ВА/фазу; не более 9/15 Вт;
Габаритные размеры (ширина, высота, глубина)	270x266x225 мм
Масса устройства	не более 7 кг

1.2.2.2 Устройства изготавливаются в климатическом исполнении УХЛЗ.1 и предназначены для эксплуатации при следующих значениях климатических факторов внешней среды по ГОСТ 15150 и ГОСТ 15543.1:

- верхнее предельное рабочее значение температуры окружающего воздуха плюс 55°C;
- нижнее предельное рабочее значение температуры окружающего воздуха минус 25 (по заказу минус 40) °C;
- верхнее рабочее значение относительной влажности - не более 80% при плюс 25°C;

1.2.2.3 Устройства предназначены для работы в следующих условиях:

- высота над уровнем моря не должна быть более 2000 м, при больших значениях должен вводиться поправочный коэффициент, учитывающий снижение электрической прочности изоляции;
- окружающая среда невзрывоопасная, не содержащая токопроводящей пыли, агрессивных газов и паров в концентрациях, разрушающих изоляцию и металлы;
- место установки устройств должно быть защищено от попадания брызг воды, масел, эмульсий, а также от прямого воздействия солнечной радиации;
- атмосфера типа 2 (промышленная) по ГОСТ 15150;
- рабочее положение устройств в пространстве - вертикальное с отклонением от рабочего положения до 5° в любую сторону.

1.2.2.4 Устройства соответствуют группе условий эксплуатации М 7 по ГОСТ 17516.1, при этом допускают вибрационные нагрузки с максимальным ускорением до 1 g в диапазоне частот от 10 до 100 Гц.

Устройства выдерживают многократные ударные нагрузки длительностью (2 - 20) мс с максимальным ускорением 3 g.

1.2.2.5 Степень защиты оболочки устройств по лицевой части - IP 40, по остальным - IP 20 по ГОСТ 14254.

1.2.2.6 Требования к электрической прочности, сопротивлению изоляции, помехоустойчивости устройств приведены в Табл. 1.2.2.

По требованиям защиты человека от поражения электрическим током устройства соответствуют классу 01 по ГОСТ 12.2.007.0.

Табл. 1.2.2

Вид испытаний	Показатель
Сопrotивление изоляции всех независимых цепей ГОСТ 30328 (МЭК 255-5-77)	Не менее 10 МОм
Электрическая прочность изоляции всех независимых цепей испытания по ГОСТ 30328 (МЭК 255-5-77)	2000 В, 1 мин, 50 Гц
Электрическая прочность изоляции всех независимых цепей испытания по ГОСТ Р 50514-93 (МЭК 255-5-77)	5 кВ
Испытания по ГОСТ Р 51317.4.12 степень жесткости 3 (МЭК 255-22-1)	2,5 кВ - общая схема подключения 1,0 кВ – дифф. схема включения
Наносекундные импульсные помехи (быстрые переходные процессы) по ГОСТ Р 51317.4.4 степень жесткости 4 (МЭК 255-22-4, класс 4) - цепи переменного и оперативного тока - приемные и выходные цепи	4 кВ; 2 кВ;
Электростатический разряд по ГОСТ Р 51317.4.2 степень жесткости 3 (МЭК 801-2, класс 3) - контактный разряд - воздушный разряд	6 кВ, 150 пФ; 8 кВ, 150 пФ
Магнитные поля промышленной частоты по ГОСТ Р 50648 степень жесткости 4 (МЭК 1000-4-8-93)	30 А/м
Радиочастотные электромагнитные поля по ГОСТ Р 51317.4.3 степень жесткости 3 (МЭК 801-3-84)	10 В/м
Микросекундные импульсные помехи большой энергии (импульсы напряжения/тока длительностью 1/50 и 6,4/16 мкс соответственно) по ГОСТ Р 51317.4.5 степень жесткости 4 (МЭК 255-22-1-88)	4 кВ
Кондуктивные низкочастотные помехи (провалы напряжения питания, кратковременные перерывы и несимметрии питающего напряжения) по ГОСТ Р 51317.4.11	0,5 с
Импульсные магнитные поля по ГОСТ Р 50649 степень жесткости 4 (МЭК 1000-4-9-93).	300 А/м

Примечание. Характеристики, приведенные в дальнейшем без специальных оговорок, соответствуют нормальным условиям:

- температуре окружающего воздуха от плюс 15 до плюс 30 °С;
- относительной влажности от 45 до 75 %;
- атмосферному давлению от 86 до 106 кПа;
- номинальному значению напряжения оперативного тока;
- номинальной частоте переменного тока.

1.2.2.7 Требования к характеристикам функций защит

Устройства сохраняют работоспособность при искажении формы вторичного тока трансформатора тока, соответствующей токовой погрешности до 70 % включительно в установившемся режиме, при этом должна быть обеспечена кратность параметров срабатывания по отношению к уставкам не менее 2.

Устройства правильно функционируют при изменении частоты входных сигналов тока в диапазоне (0,9 - 1,1) F_N . Дополнительная погрешность параметров срабатывания измерительных органов устройств при этом не превышает ± 3 % относительно значений параметров срабатывания, измеренных при номинальной частоте.

1.2.2.8 Требования к входным и выходным цепям устройств.

Клеммные колодки токовых цепей предназначены для присоединения под винт одного или двух одинаковых проводников общим сечением до 6 мм^2 включительно и сечением не менее 1 мм^2 каждый. Клеммные колодки цепей питания, входных и выходных цепей предназначены для подсоединения под винт одного или двух одинаковых проводников общим сечением до $2,5 \text{ мм}^2$ включительно и сечением не менее $0,5 \text{ мм}^2$ каждый. Контактные соединения устройств соответствуют классу 2 по ГОСТ 10434.

Токовые цепи защит от междуфазных замыканий выдерживают ток без повреждений: при номинальном входном токе 1 и 5 А соответственно:

3 и 15 А	длительно;
75 и 400 А	в течение 1 с.

Токовые цепи защит от замыканий на землю выдерживают ток без повреждений: при номинальном входном токе 0,2 и 1А:

1 и 3 А	длительно;
20 и 75 А	в течение 1 с.

Цепи переменного напряжения выдерживают без повреждений напряжение 200 В длительно.

1.2.2.9 Цепи оперативного питания

Устройства сохраняют работоспособность без изменения параметров и характеристик срабатывания при наличии в напряжении оперативного тока пульсаций до 12 % от среднего значения.

Устройства сохраняют работоспособность и функционирование при длительных отклонениях напряжения оперативного питания в диапазоне +10% , -20% от номинальных параметров. Допустимые кратковременные отклонения напряжения (предельный диапазон) - +20%, -50%.

Время готовности устройств к действию после подачи напряжения оперативного питания не более 0,25 с. Минимальное время отключения повреждения при одновременной подаче тока повреждения (полуторакратного по отношению к уставке) и напряжения оперативного питания не превышает 0,3 с.

Устройства сохраняют заданные функции (в т.ч. с действием выходных реле) без изменения параметров и характеристик срабатывания при кратковременных перерывах питания длительностью до 0,5 с.

Устройства не повреждаются и не срабатывают ложно при включении и (или) отключении источника питания, после перерывов питания любой длительности с последующим восстановлением, при подаче напряжения оперативного постоянного тока обратной полярности, а также при замыканиях на землю в сети оперативного постоянного (выпрямленного переменного) тока.

1.2.2.10 Входные дискретные сигналы

Уровень изоляции входной цепи относительно корпуса и между остальными цепями - 2000 В. Входные дискретные цепи выполнены с применением оптоэлектрических преобразователей и обеспечивают гальваническое разделение внутренних цепей устройств с внешними цепями.

Номинальное значение напряжения входных сигналов – 220 В (110 В или иное по заказу).

Для защиты входных цепей от повреждения при кратковременных или длительных перенапряжениях в устройствах предусмотрены ограничители перенапряжений (варисторы), уровень среза которых составляет 330...350 В.

Уровень напряжения надёжного срабатывания входных цепей управления устройства с номинальным напряжением 110 В составляет не более 80 В постоянного тока; 75 В переменного тока. Уровень напряжения надёжного срабатывания входных цепей управле-

ния устройства с номинальным напряжением 220 В должен быть не более 160 В постоянного тока; 140 В переменного тока. Уровень напряжения надёжного несрабатывания входных цепей управления устройства с номинальным напряжением 110 В должен быть не менее 66 В постоянного тока, 60 В переменного тока. Уровень напряжения надёжного несрабатывания входных цепей управления устройства с номинальным напряжением 220 В должен быть не менее 130 В постоянного тока, 120 В переменного тока.

Потребление входных дискретных цепей – не более 0,8 Вт (при номинальном напряжении 220 В).

Входной ток дискретных цепей в момент срабатывания не более 25 мА.

Длительность входного сигнала, достаточного для срабатывания входной цепи – не менее 30 мс.

Количество дискретных входных цепей в зависимости от аппаратного исполнения – 6, 12, 13, 18 или 34.

1.2.2.11 Выходные цепи устройств

Уровень изоляции каждой выходной цепи относительно корпуса и между остальными цепями – 2000 В. Выходные цепи устройств TOP 100 выполнены с использованием малогабаритных реле и обеспечивают гальваническое разделение внутренних цепей устройств с внешними цепями.

Контакты выходных реле, действующих на цепи управления коммутационными аппаратами, имеют коммутационную способность 5/1,5/0,5 А при коммутации цепи постоянного тока напряжением 48/110/220 В с активно-индуктивной нагрузкой и постоянной времени до 0,04 с.

Допускается отключение токов до 1,0 А напряжением до 230 В постоянного тока, но не более 5 раз с интервалом не менее 1 мин. между отключениями.

Контакты выходных реле допускают включение цепи переменного тока до 15 А в течение 0,5 с и тока до 10 А в течение 3 с. Длительно допустимый ток – 5 А.

Коммутационная износостойкость контактов не менее 50 000 циклов при резистивной нагрузке.

Максимальное рабочее напряжение контактов реле 250 В.

Коммутационная способность контактов двухпозиционного реле 1,0/0,3/0,2 А при коммутации цепи постоянного тока напряжением 48/110/220 В с активно-индуктивной нагрузкой и постоянной времени до 0,04 с. Длительно допустимый ток 5 А, коммутационная износостойкость – не менее 50 000 циклов при резистивной нагрузке.

Контакты выходных сигнальных реле, действующих во внешние цепи блокировок, сигнализации, имеют коммутационную способность 2,5/0,4/0,2 А при коммутации цепи постоянного тока напряжением 48/110/220 В с активно-индуктивной нагрузкой и постоянной времени до 0,04 с. Длительно допустимый ток равен 5 А. Контакты допускают включение цепи переменного тока до 10 А в течение 0,5 с и тока до 8 А в течение 3 с.

Коммутационная износостойкость контактов не менее 50 000 циклов при резистивной нагрузке.

Количество выходных реле в зависимости от аппаратного исполнения – 5, 11, 12, 17 или 33, из которых одно реле может быть двухпозиционным.

Для повышения коммутационной способности выходных реле рекомендуется использовать промежуточные реле с малым временем переключения. При этом необходимо использовать искрогасящий контур, состоящий из резистора и диода, включенный параллельно катушке промреле – см. Рис. 1.2.1. Сопrotивление R1 подбирается из условия:

$$R1 = 0,1 * R_{KL1}.$$

Мощность берется с учетом кратковременного протекания тока. Как показывает практика, мощности 2 Вт вполне достаточно.

Диод VD1 должен иметь параметры с тройным запасом по току и обратному напряжению:

$$I_{VD1} = 3 * I_{пит} / R1; U_{VD1\ обр} = 3 * U_{пит}.$$

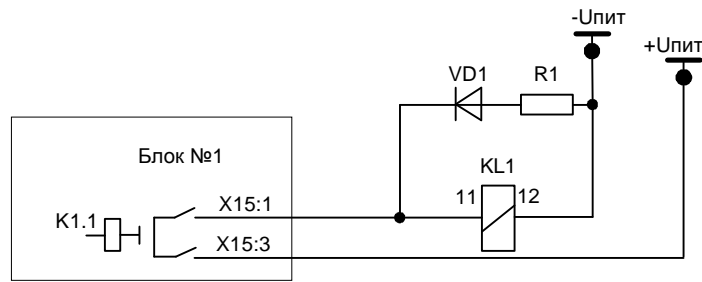


Рис. 1.2.1

Пример. Пусть в качестве промежуточного реле KL1 выступает РП-23 с сопротивлением катушки в 8200 Ом, напряжение оперативного питания 220 В. Тогда с учетом рекомендаций R1: С2-23 820 Ом, 2 Вт; VD1: 1N4937 $I_{пр} = 1$ А, $U_{обр} = 600$ В.

1.2.2.12 Требование к цепям заземления

Устройства имеют винт для подключения защитного заземления к общему контуру заземления. Для нормального функционирования устройства должна быть обеспечена непрерывная цепь (медный провод) между элементом контура заземления и заземляющим угольником минимально возможной длины, сечением не менее 4 мм².

1.2.2.13 Требования по надежности

Устройства TOP 100 в части требований по надежности соответствуют ГОСТ 4.148 и ГОСТ 27.003.

Полный средний срок службы устройств не менее 20 лет при условии проведения требуемых технических мероприятий по обслуживанию.

Средняя наработка на отказ не менее 100 000 ч.

Среднее время восстановления работоспособного состояния устройств при наличии запасных блоков – не более 2 ч. с учетом времени нахождения неисправности.

1.2.3 Система связи с верхним уровнем АСУ ТП и переносным компьютером

1.2.3.1 Интерфейсы связи

Устройства TOP 100 могут иметь до трех портов связи. На лицевой панели расположен порт связи с интерфейсом RS232 (изолированный) для подключения переносного компьютера через нуль-модемный кабель. На задней панели устройства предусмотрено до 2-х портов связи, предназначенных для подключения устройств TOP 100 к АСУ ТП. В Табл. 1.2.3 показаны варианты выполнения интерфейса в зависимости от исполнения портов связи.

Табл. 1.2.3

Порт	Исполнение
Порт 1	TTL /RS485/оптика/ИРПС (по заказу)
Порт 2	TTL /RS485/оптика/ИРПС (по заказу)

Передний порт предназначен для управления, контроля и задания параметров устройств TOP 100 от переносного компьютера во время проведения пусконаладочных работ и работ при техническом обслуживании. Для связи с терминалами через передний порт связи необходим переносной (или стационарный) компьютер с установленным специализированным программным обеспечением (поставляется по запросу) и стандартный нуль-модемный кабель связи. Схема кабеля приведена на Рис. 1.2.2. Для возможности «горячего» подключения компьютера к терминалу рекомендуется разорвать цепь экранирования в одном из разъемов кабеля.

В части объема информации, получаемой через порты связи, они равнозначны. В диалоговом режиме «ведущий-ведомый» доступны для чтения и записи практически все

параметры устройств. Кроме того, через все порты производится считывание осциллограмм и буфера событий.

Передний порт и порт 2 – переключаемые, порт 1 – непереключаемый. Передний порт связи имеет приоритет: при подключении компьютера к переднему порту устройства – задний порт 2 становится недоступным.

Рекомендуется использовать для связи с АСУ ТП порт 1 – непереключаемый.

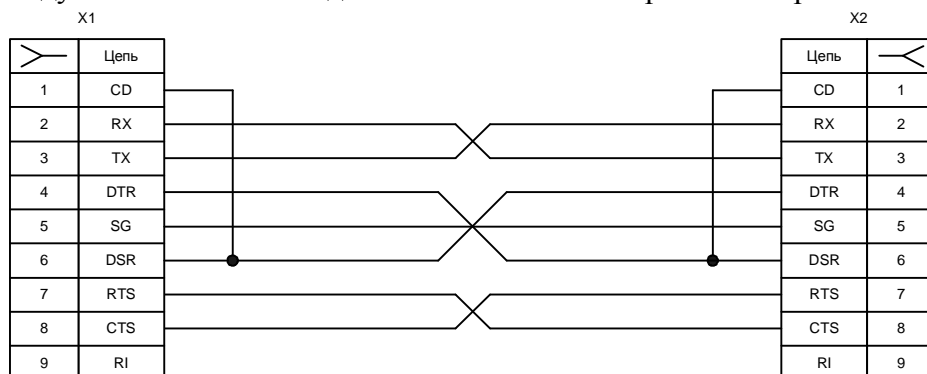


Рис. 1.2.2

Исполнение порта 1 и порта 2 должно оговариваться при заказе устройств TOP 100 исходя из нижеописанных вариантов.

1.2.3.1.1 Встроенный оптический порт

Для организации связи с АСУ ТП в условиях сложной электромагнитной обстановки рекомендуется использовать исполнение порта, работающего по оптоволоконному кабелю. Данное исполнение порта обеспечивает гальваническую изоляцию и наибольшую помехоустойчивость канала связи. Исполнение содержит два коннектора для подключения пачкордов оптоволоконного кабеля, назначение которых приведено в Табл. 1.2.4.

Табл. 1.2.4

Коннектор	Цвет	Назначение
Верхний	Темный	RX - прием сигнала устройством TOP 100
Нижний	Светлый	TX - передача сигнала устройством TOP 100

Технические данные порта приведены в Табл. 1.2.5.

Табл. 1.2.5

Параметр	Значение
Коннекторы	Тип ST, для стеклянного оптоволоконна
Диаметр оптоволоконна	62.5 / 125 мкм
Длина волны излучения	820...900 нм
Мощность передатчика	-13 дБм
Чувствительность приемника	-24 дБм
Дальность связи	До 1000 м

Схема порта обеспечивает ретрансляцию принимаемого сигнала в линию передачи, поэтому несколько устройств TOP 100 могут включаться в одну оптическую петлю. Однако для обеспечения связи при отключении питания одного из устройств, необходимо применение радиальной схемы связи с системой верхнего уровня. Для этого, в качестве преобразователей верхнего уровня рекомендуется использовать многопортовые преобразователи, например, преобразователи типа MC-9, MC-5 или аналогичные.

1.2.3.1.2 Порт SPA-TTL

Исполнение порта SPA-TTL используется для подключения к устройству TOP 100 внешних преобразователей различных типов, например, оптоэлектрических преобразова-

телей серии МС. Внешний преобразователь может монтироваться непосредственно на девятиконтактном разъеме порта, либо располагаться вблизи от TOP 100 и подключаться к нему с помощью экранированного кабеля. Назначение контактов разъема порта приведено в Табл. 1.2.6. Технические данные порта приведены в Табл. 1.2.7.

Табл. 1.2.6

Контакт	Сигнал	Назначение
2	TX	Передача данных устройством TOP 100
3	RX	Прием данных устройством TOP 100
7	GND	Сигнальная земля
8	+5 V	Питание для внешнего преобразователя
9	+8 V	Питание для внешнего преобразователя (опция)

Табл. 1.2.7

Параметр	Значение
Тип разъема	Розетка DB-9F (DIN 41652)
Уровни сигналов	TTL-совместимые
Потребление внешнего преобразователя по цепям питания	до 100 мА
Длина кабеля связи	до 2 м

Ответная часть разъема порта или кабель связи в комплект поставки устройства TOP 100 не входят и могут поставляться совместно с внешним преобразователем.

К применению рекомендуются преобразователи, имеющие встроенный источник питания, например преобразователи типа МС-1 или аналогичные. Это позволяет использовать петлевую схему соединения преобразователей и обеспечить непрерывность связи при отключении питания одного из устройств TOP 100 в петле.

1.2.3.1.3 Порт с интерфейсом RS-485

Исполнение порта с интерфейсом RS-485 используется для организации полудуплексного обмена информацией с устройствами TOP 100 по двухпроводной линии связи на основе витой пары. Данный способ связи рекомендуется применять при сравнительно небольшом количестве устройств на простых объектах, когда использование оптоволоконного кабеля экономически не целесообразно. Назначение контактов разъема порта с интерфейсом RS-485 приведено в Табл. 1.2.8.

Табл. 1.2.8

Контакт	Сигнал	Назначение
1	DATA A	Отрицательный вход / выход данных
4	DATA B	Положительный вход / выход данных
6	SHIELD	Сигнальный общий

Технические данные порта приведены в Табл. 1.2.9.

Ответная часть разъема порта представляет собой 6-ти контактную розетку с винтовым зажимом проводников, аналогичную применяемым в блоках входных дискретных сигналов и выходных реле. Розетка входит в комплект ЗИП устройства TOP 100 при заказе данного исполнения порта.

Типовая схема соединения предусматривает параллельное подключение устройств TOP 100 к линии связи произвольной топологии с учетом ограничений, указанных в Табл. 1.2.9.

Работа порта обеспечивается двухпроводной схемой соединения одноименных контактов, однако при больших длинах линии связи для обеспечения выравнивания потенциалов сигнальной земли рекомендуется использовать защитный экран кабеля в качестве третьего проводника. Кроме того, для уменьшения отражений сигнала в длинной линии и

повышения помехоустойчивости, по концам линии связи должны устанавливаться терминирующие резисторы. Номинал терминирующего резистора должен равняться волновому сопротивлению используемого кабеля, типовое значение для витой пары – 120 Ом.

Табл. 1.2.9

Параметр	Значение
Тип разъема	Вилка MSTB 2,5/6 (PHOENIX)
Тип интерфейса	Изолированный RS-485
Прочность изоляции	1500 В RMS (1 мин)
Количество устройств в линии	До 32
Полная длина линии связи	До 1200 м

1.2.3.1.4 Порт с интерфейсом “токовая петля”

Данный вид интерфейса предназначен для подключения устройств по четырехпроводным линиям и обеспечивает достаточно высокую помехоустойчивость канала связи за счет токового принципа передачи сигналов. Линия связи содержит две петли передачи данных в противоположных направлениях, содержащие источник тока, токовый ключ передатчика и токовый детектор приемника. Назначение контактов разъема порта приведено в Табл. 1.2.10. Технические данные порта приведены в Табл. 1.2.11.

Табл. 1.2.10

Контакт	Сигнал	Назначение
1	+TXD	Положительный выход передатчика TOP 100
2	-TXD	Отрицательный выход передатчика TOP 100
4	+RXD	Положительный вход приемника TOP 100
5	-RXD	Отрицательный вход приемника TOP 100

Табл. 1.2.11

Параметр	Значение
Тип разъема	Вилка MSTB 2,5/6 (PHOENIX)
Тип интерфейса	Две пассивных изолированных токовых петли
Прочность изоляции	2000 В
Номинальный ток петель	20 / 10 мА
Падение напряжения на цепях приема / передачи	Не более 2,0 В при 20 мА
Длина линии связи	До 600 м (при 20 мА, 19200 бит/с)

Ответная часть разъема порта такая же, как и в исполнении порта с интерфейсом RS-485, и при заказе данного порта входит в комплект ЗИП устройства TOP 100.

В состоянии отсутствия обмена по линии связи токовые петли обтекаются номинальным током за счет преобразователя верхнего уровня (ведущего), т.е. порт устройства TOP 100 является пассивным интерфейсом без источников питания петель. Соответственно максимальная длина линии связи определяется в первую очередь типом преобразователя верхнего уровня и погонным сопротивлением используемого кабеля.

Примечание:

В связи с особенностями организации опроса устройств РЗА системами АСУ ТП, для обеспечения удовлетворительного времени реакции системы, не рекомендуется подключение к одной линии связи (одному ведущему преобразователю) более 8...10 (при скорости обмена 19200 бит/с) ведомых устройств РЗА. Для сохранения времени реакции при меньших скоростях обмена количество устройств соответственно уменьшается. Данное примечание справедливо для всех вышеописанных исполнений портов последовательной связи.

1.2.3.2 Параметры портов последовательной связи

Протокол обмена для порта 1 – стандартный международный протокол IEC 60870-5-103 либо SPA, переднего порта и порта 2 – SPA.

Скорость обмена, адрес, пароль доступа к параметрам терминалов по последовательному каналу для каждого порта связи задается отдельно в соответствующих пунктах меню или по последовательной связи. Диапазоны этих параметров приведены в Табл. 1.2.12.

Табл. 1.2.12

Параметр	Диапазон	Значение по умолчанию
Скорость обмена, бит/с	1200, 2400, 4800, 9600, 19200	9600
Адрес	от 1 до 255	1 (нечётные цифры)
Пароль	от 1 до 999	001
Счетчик-монитор	от 0 до 255	-

Скорость обмена, SPA-адрес для каждого порта связи устанавливаются независимо и имеют индивидуальные SPA-параметры. Пароль для каждого порта – индивидуальный, однако пароли могут иметь одинаковое значение для разных портов.

Параметры, передаваемые по последовательному каналу

Перечень параметров, доступных для обращения к устройствам через порты связи, представляется фирмой – изготовителем при реализации проектов АСУ. Часть параметров доступны при положении ключа выбора режимов «дистанционное» и могут быть записаны только при этом положении ключа. В положении ключа «Местное» они доступны только для чтения.

Любое изменение уставок, конфигурации терминалов (групп программных переключателей) или изменение группы уставок по последовательному каналу или через ИЧМ, приводит к формированию события для АСУ ТП о начале и завершении записи измененных параметров в EEPROM.

Для определения состояния линии связи активного последовательного порта связи, на дисплее отображается счетчик, отсчитывающий время с момента последней посылки приема или передачи.

1.2.4 Регистрация событий

В разделе 1.3 приведен перечень регистрируемых параметров для конкретного типоразмера устройства TOP 100. Все эти данные хранятся в энергонезависимой памяти устройств и сохраняются сколь угодно долго, даже при потере питания.

Устройства TOP 100 регистрируют с индивидуальным кодом и меткой времени следующие события:

- запуск/возврат пусковых органов ступеней защит;
- срабатывание/возврат ступеней защит (с выдержками времени);
- изменение состояния входных дискретных сигналов;
- изменение состояния выходных реле;
- срабатывание/возврат функций автоматики и сигнализации;
- пуск/останов регистратора аварийных режимов;
- начало и завершение изменения уставок и конфигурации устройств.

Под событием понимается зафиксированный во времени переход любого из вышеперечисленных параметров из одного, заранее определенного состояния, в другое.

Перечень регистрируемых событий задается специальными параметрами – масками, которые доступны только по последовательному каналу. Часть событий располагается в ОЗУ, параметры событий в энергонезависимой памяти хранятся с полной меткой времени.

Обновление параметров последних десяти аварийных ситуаций производится с момента включения устройств или последней очистки регистров. Аварийная ситуация начи-

нается с момента пуска любой из введенных в работу ступеней и заканчивается в момент возврата всех ступеней защит. При заполнении регистров всех десяти событий с появлением новой аварийной ситуации зарегистрированные значения сдвигаются на одно событие, при этом параметры самого старого события теряются.

1.2.5 Осциллографирование

Осциллографирование производится с частотой 800 или 1600 Гц, в отдельных исполнениях – 200 Гц. Использование режима осциллографирования задается вручную посредством кнопок управления и ЖКИ или с помощью программы конфигурации терминала. Количество осциллографируемых аналоговых сигналов (от 1 до 8) определяется при настройке осциллографа, количество дискретных сигналов для осциллографирования постоянно и равно 64.

Пуск осциллографа может производиться от дискретных сигналов:

- пуск защит;
- срабатывание защит;
- изменение состояния дискретного сигнала;
- срабатывание функций автоматики и пр.

Имеется возможность дистанционного (принудительного) пуска осциллографа от АСУ или с программы конфигурации.

Установка событий, пускающих осциллограф, задается специальными параметрами – масками, которые доступны только по последовательному каналу.

Рекомендуется производить пуск осциллографа от сигналов срабатывания защит.

Длительность осциллограммы задаётся в блоках, один блок соответствует 0,1 с для режима 800 Гц и 0,05 с – для 1600 Гц). Длительность доаварийной части фиксирована и составляет 0,1 с, длительность послеаварийной части регулируется до 100 блоков. Количество осциллограмм, хранящихся в памяти, зависит от их длительности. При переполнении памяти самая старая осциллограмма стирается (если используется режим «перезапись»). Алгоритм работы исключает наличие «мёртвой зоны».

Хранение осциллограмм производится в энергонезависимой памяти, чтение и просмотр их производится специальным ПО.

1.2.6 Измерения величин

Перечень измеряемых величин, диапазоны измерения приведены в разделе 1.3.

Измерения производятся с учётом коэффициентов трансформации измерительных ТТ и ТН. Измерения токов производятся пофазно, измерения напряжений производятся в зависимости от схемы включения. Рекомендуемая схема включения – измерения линейных напряжений с вторичным номинальным напряжением 100 В. Индикация измеренных фазных токов и междуфазных напряжений осуществляется в первичных или во вторичных значениях (не в относительных!). Для достоверной индикации токов, напряжений в первичных величинах необходимо правильно задать коэффициент трансформации фазных токов, тока нулевой последовательности, междуфазных напряжений и напряжения нулевой последовательности. Коэффициенты фазных ТТ и ТН определяются стандартным путём. Коэффициент трансформации ТТНП зависит от нагрузки в токовых цепях. К примеру, на основании опыта известно, что ТТНП типа ТЗЛ имеют коэффициент примерно 28/1 при включении в токовых цепях одного устройства TOP 100.

1.2.7 Самодиагностика

1.2.7.1 Общие принципы выполнения

Устройства TOP 100 предусматривают встроенные программно-аппаратные средства, которые обеспечивают непрерывный контроль правильности функционирования основных частей устройств в целом, повышая степень готовности оборудования к действию и надежность функционирования.

При включении устройств и при работе в штатном режиме производятся тесты самодиагностики, обеспечивающие проверку исправности терминала. В случае отказа микросхемы ПЗУ и «зависании» программы происходит сброс и перезапуск микропроцессора с выполнением начальных тестов самодиагностики устройств. При перезапуске устройств без потери питания выполнение полного цикла тестов самодиагностики осуществляется за время не более 550 мс (исключая тест часов).

При обнаружении неисправности системой самодиагностики загорается красный светодиод «Неиспр.» на лицевой панели устройств, а на дисплее появляется надпись, сообщающая о внутренней неисправности с указанием кода. Указанные надписи могут быть сброшены нажатием кнопки 'С'. Одновременно сигнальное выходное реле системы самодиагностики, находившееся в подтянутом состоянии, обесточивается.

1.2.7.2 Коды неисправности

Перечень кодов внутренних неисправностей устройств TOP 100 и рекомендуемые действия персонала приведены в п.3.5. При самоликвидации неисправности система самодиагностики автоматически перезапускает микропроцессор, и устройство продолжает работу в штатном режиме.

Появление неисправностей в области уставок (коды 51, 52, 53, 56) микросхемы энергонезависимой памяти (EEPROM) не всегда означает неустранимую неисправность самой микросхемы, а может быть вызвано пропаданием оперативного питания устройств в момент записи уставок и конфигурации. При этом автоматически выставляются следующие параметры:

- скорость обмена по последовательному каналу – 9600 бит/с;
- адрес устройств – 001 (по всем портам связи);
- пароль доступа к устройствам по последовательному порту – 001 (по всем портам связи).

Имеется возможность восстановления исправности устройств путем форматирования области уставок и ключей EEPROM, т.е. установке «заводских» значений всех параметров устройств. Форматирование проводится открытием пароля V160=1 с последующей записью параметра V167=2 по последовательному каналу от АСУ или переносного компьютера, либо одновременным нажатием на 5 с кнопок "С" и "Е" на лицевой панели, во время отображения на дисплее кода неисправности микросхемы энергонезависимой памяти. Процесс форматирования продолжается в течение нескольких секунд. После выполнения вышеперечисленных операций необходимо произвести отключение устройств на время не менее 10 с и последующее включение напряжения питания. Процедура форматирования приводит к записи в EEPROM значений уставок по умолчанию (заводских уставок) и необходимых для диагностики кодов-ключей, поэтому **после процедуры форматирования необходимо заново установить имевшиеся ранее уставки и параметры.**

1.3 Назначение, устройство и работа терминалов серии TOP 100-ЗМН 422

В данном разделе представлены характерные особенности типоразмера устройств TOP 100-ЗМН 422, описание выполняемых функций, функциональных узлов, особенности применения устройств.

Комплектные реле TOP 100-ЗМН 422 предназначены для выполнения функций двухступенчатой ЗМН, вольтметровой блокировки токовых защит, органа напряжения на секции, органа напряжения обратной последовательности и контроля исправности цепей «разомкнутого» треугольника трансформатора напряжения.

Устройства TOP 100-ЗМН 422 выполняют следующие функции:

в части защит и автоматики:

- четыре ступени защиты минимального напряжения (включая цепи пуска АВР ввода и блокировку МТЗ);
- контроль напряжения секции;

- защиту по напряжению обратной последовательности;
- защиту от замыкания на землю по напряжению нулевой последовательности;
- защиту от феррорезонанса;
- контроль целостности цепей «разомкнутого» треугольника трансформатора напряжения (РКТН);

в части измерения, осциллографирования, регистрации

- индикация аналоговых величин тока в первичных /вторичных величинах;
- встроенный аварийный осциллограф (режим записи 200, 800 или 1600 Гц);
- регистрация аварийных параметров;
- календарь и часы реального времени;
- энергонезависимая память событий и осциллограмм;

в части связи с АСУ ТП:

- реализация функций телеуправления, телеизмерений и телесигнализации;
- чтение/запись всех параметров нормального и аварийного режимов;
- порт для связи с АСУ (RS485, оптический интерфейс, TTL или ИРПС «токовая петля» по заказу)*;
- имеются протоколы обмена данными с устройствами: стандартный МЭК и SPA;
- имеется программное обеспечение для конфигурирования и задания уставок устройства;

дополнительные возможности:

- назначение выходных реле и светодиодных индикаторов, задаваемые пользователем из имеющегося списка;
- разъем для связи с ПК (на лицевой плите);
- интерфейс «человек-машина» (ИЧМ) с жидкокристаллическим 4-х строчным индикатором (ЖКИ), светодиодами и кнопками управления.

*Примечание. * Функция определяется при заказе.*

1.3.1 Функциональная и структурная схема устройства

Функциональная схема приведена в приложении А, где показана взаимосвязь между блоками, входящими в состав устройства TOP 100-3МН 422. Там же показано назначение входных и выходных сигналов для связи с внешними устройствами. Структурная схема устройства приведена в приложении Б.

ВНИМАНИЕ!

На функциональной схеме приведены номера и группы программных переключателей, которые позволяют наглядно показать их функциональное назначение. При конфигурировании устройства через ИЧМ (с использованием ЖКИ и кнопок управления) на дисплей выводятся только текстовые наименования функции программного ключа, а не обозначения ключей - SGC, SGS, SGF, SGR, SGB. При конфигурировании устройств с помощью ноутбука доступна полная информация - наименования и обозначения программных ключей, а также контрольные суммы групп ключей.

В настоящем документе будут даваться ссылки на обозначения ключей по функциональной схеме.

1.3.2 Описание работы защит

Взаимосвязь работы измерительных органов защит с цепями сигнализации, отключения, автоматики показана на функциональной схеме в приложении А. Использование защит определяется проектными требованиями и условиями защищаемого объекта.

Описание действия защит устройства TOP 100-3МН 422 приведено ниже.

1.3.2.1 Защита минимального напряжения

В составе терминала TOP 100-3МН 422 реализовано четыре ступени минимального напряжения.

Входные измерительные цепи защит включаются на междуфазное напряжение. Назначение переключателей в группе программных ключей приведены в Табл. 1.3.1. Параметры и характеристики всех ступеней защит идентичны и приведены в Табл. 1.3.2.

Табл. 1.3.1

№ ключа в группе	Назначение ключа	Состояние ключа	Значение
1	Ступень защиты	0	выведена
		1	введена
2	Принцип работы	0	при снижении напряжения в одной фазе
		1	при снижении напряжения в трех фазах
3...6	Не используется		
7*	Блокировка ступени	0	выведена
		1	введена
8	Не используется		

* - не используется для группы ключей SGF6

Ступени защиты минимального напряжения имеют два режима работы: в качестве однофазных реле (срабатывает при снижении напряжения в любой из трех фаз) или трёхфазного реле (срабатывает при снижении напряжения во всех трёх фазах). Выбор режима работы производится переключателями соответственно SGF6/2, SGF16/2, SGF17/2, SGF22/2. Ступени выполнены с независимыми выдержками времени. Ввод/вывод ступеней производится переключателями соответственно SGF6/1, SGF16/1, SGF17/1, SGF22/1 – при установке ключа в состояние «1» ступень введена.

Работа ступеней защит может быть заблокирована при установке переключателей соответственно SGF16/7, SGF17/7, SGF22/7 в положение «1».

Структурные схемы ступеней защиты приведены на Рис. 1.3.1.

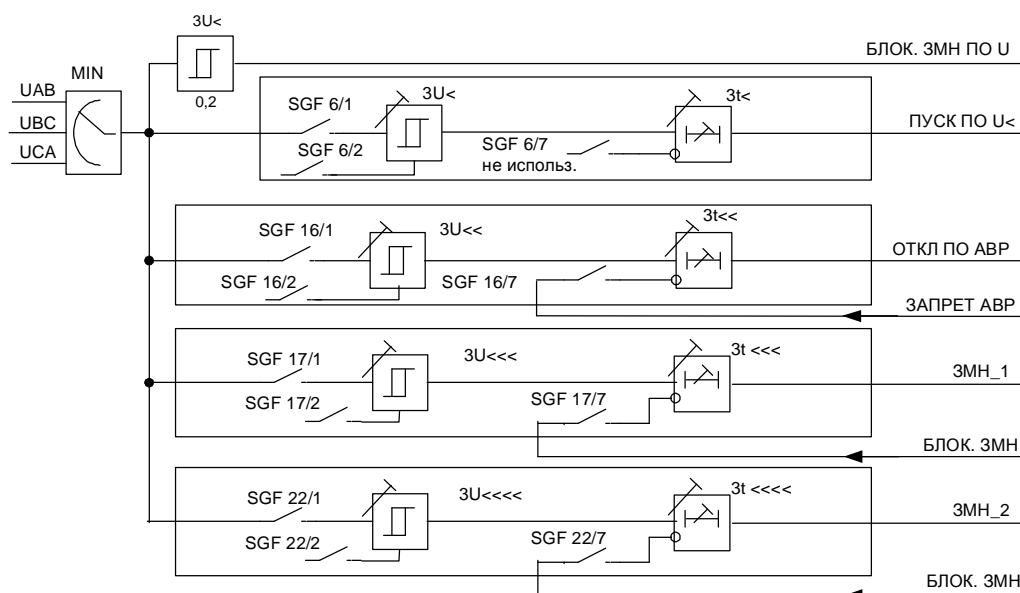


Рис. 1.3.1

Защита 3U< вводится установкой SGF6/1=1, через меню терминала: *Уставки/ Орган мин.напр./ Защита: введена*. Защита 3U< используется в качестве пускового органа при снижении напряжения в линии, например, для использования её в качестве вольтметровой блокировки ступеней МТЗ.

Степень защиты $3U \ll$ вводится установкой $SGF16/1=1$, через меню терминала: *Уставки/ Пуск АВР/ Степень: введена*. Степень $U \ll$ рекомендуется использовать в трёхфазном режиме в качестве пускового органа АВР ввода при снижении напряжения на секции ($SGF16/2=1$, через меню: *Уставки/ Пуск АВР/ Принцип раб: контр. 3 фаз*). Действие пускового органа АВР запрещается (при $SGF16/7=1$) при выведенном ключе «АВР введено» на дискретном входе 1.1, отсутствии напряжения на смежной секции (вход 1.3), выкаченной тележке (вход 1.5) и отключенном автомате цепей напряжения (вход 1.6), а также при наличии внешнего сигнала «Запрет АВР от АЧР» на входе 1.4. Аналогичные цепи пуска АВР предусмотрены в устройствах TOP 200-B и TOP 200-H, поэтому возможность использования данной функции в устройстве TOP 100-ЗМН 422 должна быть согласована с учётом общей схемы выполнения вторичных цепей РЗА.

Защита минимального напряжения секции выполнена с использованием двух ступеней минимального напряжения. Пуск первой ступени ЗМН 1 секции производится от измерительного органа $U \ll \ll$ при симметричном трехфазном понижении напряжения ниже уровня уставки. Степень ЗМН 1 ($U \ll \ll$) вводится установкой $SGF17/1=1$ (через меню: *Уставки/ ЗМН 1/ Защита: введена*) с действием на матрицу выходных реле. Действие ступени блокируется при неисправности ТН, срабатывании реле напряжения обратной последовательности и снижении напряжения ниже порогового уровня $0,2U_N$. Рекомендуется использовать с действием в трёхфазном режиме (при работе измерительных органов трёх фаз при симметричном снижении напряжения). Трёхфазный режим работы задается ключом $SGF17/2=1$ (через ИЧМ: *Уставки/ ЗМН 1/ Принцип раб.: контр. 3 фаз*). Сигнализация действия ступени производится на светодиодах.

Степень ЗМН_2 ($U \ll \ll \ll$) вводится установкой $SGF22/1=1$ (через меню: *Уставки/ ЗМН 2/ Защита: введена*) с действием на матрицу выходных реле. Действие ступени блокируется при неисправности ТН, срабатывании реле напряжения обратной последовательности. Рекомендуется использовать с действием в однофазном режиме (при работе измерительного органа хотя бы в одной фазе при снижении напряжения). Однофазный режим работы ступени задается с помощью ключа $SGF22/2=0$ (через ИЧМ: *Уставки/ ЗМН 2/ Принцип раб.: контр. 1 фазы*). Сигнализация действия ступени производится на светодиодах.

Табл. 1.3.2

Наименование параметра	Значение параметра
Диапазон уставок по напряжению, В	от 10 до 100
Диапазон уставок по времени, с	от 0,05 до 300
Время срабатывания ступени защиты, минимальное, мс	65
Время возврата, не более, мс	65
Коэффициент возврата, типовой	1,05
Основная погрешность по времени срабатывания, % от уставки при уставках менее 0,5 с при уставках более 0,5 с	± 25 мс ± 3
Основная погрешность по напряжению срабатывания, % от уставки, при уставках менее $0,50 \times U_N$ при уставках более $0,50 \times U_N$	± 3 $\pm 1,5$

1.3.2.2 Защита максимального напряжения (контроль напряжения секции)

Структурная схема защиты приведена на Рис. 1.3.2. Назначение переключателей в группе программных ключей приведено в Табл. 1.3.3. Параметры и характеристики защиты максимального напряжения идентичны и приведены в Табл. 1.3.4.

Степень защиты $U >$ выполнена с одной независимой выдержкой времени в трёхфазном исполнении и срабатывает при повышении напряжения во всех трёх фазах. Блокирование действия ступени внешним сигналом в TOP 100-ЗМН 422 не используется. Возможна фиксация действия ступени защиты на светодиодах.

Табл. 1.3.3

№ ключа в группе	Назначение ключа	Состояние ключа	Значение
1	Ступень защиты	0	выведена
		1	введена
2	Принцип работы	0	при снижении напряжения в одной фазе
		1	при снижении напряжения в трех фазах
3...8	Не используется		

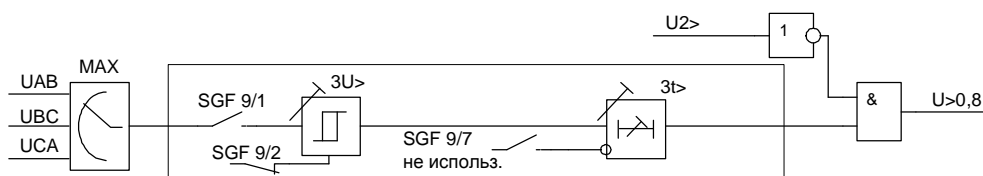


Рис. 1.3.2

Ступень вводится установкой ключа $SGF9/1=1$, через ИЧМ: *Уставки/Контр.Усекции/Защита: введена*. Контроль нормального напряжения на секции производится измерительным органом максимального напряжения. Измерительный орган действует на матрицу выходных реле. Подключенное через матрицу реле будет находиться в сработанном состоянии при нормальном напряжении на секции. Нормально открытый выходной контакт реле может использоваться для блокирования схемы пуска АВР смежной секции.

Табл. 1.3.4

Наименование параметра	Значение параметра	
Диапазон уставок по напряжению, В	от 50 до 150	
Диапазон уставок по времени, с	от 0,05 до 300	
Время срабатывания, минимальное, мс	65	
Время возврата, не более, мс	65	
Коэффициент возврата, типовой	не менее 0,93	
Основная погрешность по времени срабатывания, % от уставки	при уставках менее 0,5 с	± 25 мс
	при уставках более 0,5 с	± 3
Основная погрешность по напряжению срабатывания, % от уставки	± 3	

1.3.2.3 Защита по напряжению обратной последовательности

Структурная схема защиты приведена на Рис. 1.3.3. Назначение переключателей в группе программных ключей приведено в Табл. 1.3.5. Параметры и характеристики защиты приведены в Табл. 1.3.6.

Табл. 1.3.5

№ ключа в группе	Назначение ключа	Состояние ключа	Значение
1	Ступень защиты	0	выведена
		1	введена
2...8	Не используется		

Устройства имеют одну ступень напряжения обратной последовательности, которая вводится в работу программным переключателем $SGF23/1 = 1$, через ИЧМ: *Уставки/Орган U_2 /Защита: введена*. Рекомендуется использовать измерительный орган для пус-

ка/блокирования МТЗ, резервных защит ТСН, запрета работы ступеней ЗМН при несимметричных КЗ. Так же может использоваться для выполнения пускового органа АВР при обрыве фаз питающей линии. Расчет величины напряжения обратной последовательности производится на основании замера напряжений по выражению $U_2 = 1/3(U_{AB} + U_{BC} \cdot e^{-j60^\circ})$. Производится предварительная цифровая фильтрация входного напряжения.

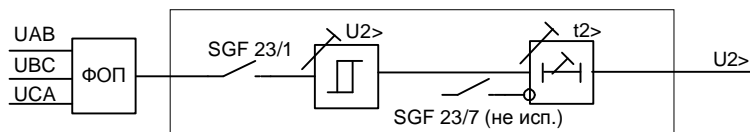


Рис. 1.3.3

Табл. 1.3.6

Наименование параметра	Значение параметра
Диапазон уставок по напряжению, В	от 5 до 25
Диапазон уставок по времени, с	от 0,05 до 300
Время срабатывания, мс	50
Время возврата, не более, мс	50
Коэффициент возврата, типовой	не менее 0,93
Основная погрешность по времени срабатывания, % от уставки при уставках менее 0,5 с при уставках более 0,5 с	± 25 мс ± 3
Основная погрешность по напряжению срабатывания, % от уставки	± 3

Пуск и срабатывание ступени защиты сопровождается срабатыванием определённых выходных реле, соответствующими сообщениями на дисплее и формированием событий для АСУ.

1.3.2.4 Защита по напряжению нулевой последовательности

Устройства имеют две ступени напряжения нулевой последовательности. Структурная схема защит максимального напряжения нулевой последовательности приведена на Рис. 1.3.4. Назначение переключателей в группе программных ключей приведено в Табл. 1.3.7. Параметры и характеристики ступени защиты приведены в Табл. 1.3.8.

Табл. 1.3.7

№ ключа в группе	Назначение ключа	Состояние ключа	Значение
1	Ступень защиты	0	выведена
		1	введена
2...8	Не используется		

Защиты по напряжению нулевой последовательности используют в качестве входной величины напряжение, получаемое от обмотки «разомкнутого» треугольника трансформатора напряжения.

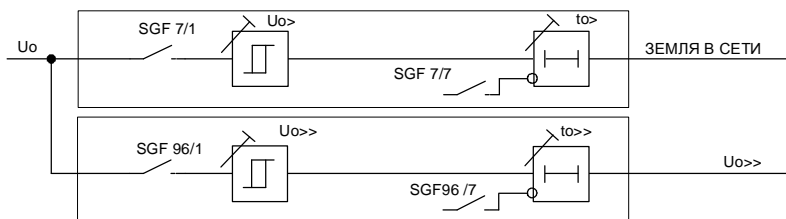


Рис. 1.3.4

Табл. 1.3.8

Наименование параметра	Значение параметра
Диапазон уставок по напряжению, В	от 1,0 до 100*
Диапазон уставок по времени, с	от 0,05 до 300
Время срабатывания при кратности входного напряжения 1,3 к уставке, мс	65
Время возврата, не более, мс	65
Коэффициент возврата, типовой	0,95
Основная погрешность по времени срабатывания, % от уставки	при уставках менее 0,5 с при уставках более 0,5 с
	± 25 мс ± 3
Основная погрешность по напряжению срабатывания, % от уставки,	при уставках менее $0,50 \times U_N$ при уставках более $0,50 \times U_N$
	± 5 ± 3

* - для второй ступени защиты, для первой ступени - от 1,0 до 200 В

Первая ступень защиты по напряжению нулевой последовательности используется в качестве защиты от замыканий на землю ($U_{0>}$). Ступень $U_{0>}$ вводится установкой программного ключа SGF 7/1=1, через ИЧМ: *Уставки/ Орган $3U_0$ 1 ст./ Защита: введена*. Цепи напряжения подключаются к «разомкнутому треугольнику» трансформатора напряжения секции. Используется для сигнализации «Земля в сети» с действием на светодиодную сигнализацию и матрицу выходные реле.

Вторая ступень защиты по напряжению нулевой последовательности также подключена к напряжению с «разомкнутого треугольника» ТН. Ступень имеет параметры и характеристики идентичные первой ступени защиты и приведены в таблице выше. Ввод/вывод ступени производится установкой ключа SGF 96/1 = 1, через меню терминала: *Уставки / Орган $3U_0$ 2 ст. / Защита: введена*.

Вторая ступень используется в качестве защиты от феррорезонанса – см.Рис. 1.3.5. Феррорезонанс может возникать в электрических сетях при образовании схем с электромагнитными трансформаторами и емкостями сети и характеризуется длительными перенапряжениями и токовыми перегрузками обмоток трансформаторов, что обусловлено скачкообразным насыщением магнитопроводов. Так как измерительные трансформаторы не рассчитаны на длительную работу в режиме сильного насыщения, то происходит их повреждение.

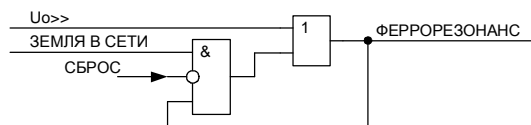


Рис. 1.3.5

В настоящее время промышленность освоила выпуск антирезонансных измерительных трансформаторов напряжения типа НАМИТ, которые имеют специальный контур, позволяющий избежать развития явления феррорезонанса.

1.3.2.5 Орган контроля цепей «разомкнутого» треугольника ТН

Структурная схема органа контроля трансформатора напряжения приведена на Рис. 1.3.6. Назначение переключателей в группе программных ключей приведено в Табл. 1.3.1.

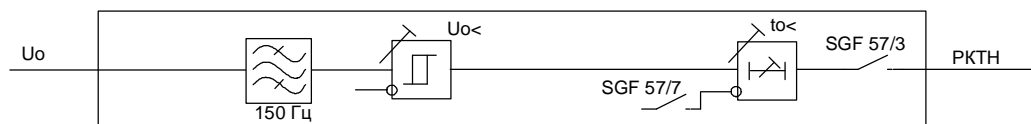


Рис. 1.3.6

Табл. 1.3.9

№ ключа в группе	Назначение ключа	Состояние ключа	Значение
1, 2	Не используется		
3	Ступень защиты	0	выведена
		1	введена
4...8	Не используется		

Орган предназначен для контроля исправности цепи разомкнутого треугольника $3U_0$ трансформатора напряжения. Орган срабатывает при обрыве этих цепей.

В нормальном режиме при исправных цепях «разомкнутого» треугольника ТН на вход органа поступает напряжение небаланса, содержащее составляющую третьей гармоники $f=150$ Гц. Через цифровой фильтр, выделяющий третью гармонику, напряжение поступает на пороговый орган минимального напряжения. При обрыве цепей, влекущем за собой уменьшение (пропадание) напряжения, через выдержку времени $t_{0<}$ появится сигнал неисправности цепей ТН (на рисунке - РКТН).

Работа органа блокируется при пуске защиты максимального напряжения нулевой последовательности.

Ввод/вывод органа производится переключателем SGF57/3, через меню терминала: *Уставки/ РКТН/ Защита: введена*. Возможно блокирование действия органа сигналом «Неисправность ТН» или от внешнего или внутреннего органа U_2 установкой программного переключателя SGF57/7=1.

Выходные цепи защиты действуют на матрицу светодиодной сигнализации SGS 7/х, а также на матрицу выходных реле. Параметры и характеристики защиты приведены в Табл. 1.3.10.

Табл. 1.3.10

Наименование параметра	Значение параметра	
Диапазон уставок по напряжению, мВ	от 20,0 до 150	
Диапазон уставок по времени, с	от 0,05 до 300	
Время срабатывания при кратности входного напряжения 1,3 к уставке, мс	65	
Время возврата, не более, мс	65	
Коэффициент возврата, типовой	1,06	
Основная погрешность по времени срабатывания, % от уставки	при уставках менее 0,5 с	± 25 мс
	при уставках более 0,5 с	± 2
Основная погрешность по напряжению срабатывания, % от уставки	± 3	

1.3.3 Входные сигналы устройств

Устройства TOP100-ЗМН 422 имеют 4 измерительных и 6 дискретных входных цепей.

1.3.3.1 Назначение контактов разъема измерительных входных цепей приведено в Табл. 1.3.11.

Междуфазные напряжения от измерительных трансформаторов (ТН) подаются через клеммные колодки X0:13...X0:20 на блок входных трансформаторов. Преобразованные до необходимых уровней сигналы из блока трансформаторов поступают в блок центрального процессора, где производится их обработка.

Фазные напряжения измерительных трансформаторов подключаются к клеммным колодкам X0:3...X0:10. Измеренные значения фазных напряжений используются только для отображения и для записи в регистратор аналоговых значений, а также в осциллограф.

Табл. 1.3.11

Клемма	Назначение
X0:1	Не используется
X0:2	Не используется
X0:3	Измерительный вход напряжения фазы А - U _a
X0:4	Общий вход напряжения фазы А
X0:5	Не используется
X0:6	Измерительный вход напряжения фазы В - U _b
X0:7	Общий вход напряжения фазы В
X0:8	Не используется
X0:9	Измерительный вход напряжения фазы С - U _c
X0:10	Общий вход напряжения фазы С
X0:11	Не используется
X0:12	Не используется
X0:13	Измерительный вход напряжения фазы А - U _a
X0:14	Измерительный вход напряжения фазы В - U _b
X0:15	Измерительный вход напряжения фазы В - U _b
X0:16	Измерительный вход напряжения фазы С - U _c
X0:17	Измерительный вход напряжения фазы С - U _c
X0:18	Измерительный вход напряжения фазы А - U _a
X0:19	Общий вход напряжения 3U _o
X0:20	Измерительный вход напряжения 3U _o

Промежуточные трансформаторы напряжения в терминале выполняются на номинальное напряжение 100 В.

В терминалах серии ТОР предусмотрены уставки коэффициентов трансформации для удобства отображения и регистрации измеряемых первичных величин. Уставки задаются через меню в пункте *Уставки/Трансформаторы/*. Подробное описание уставок приводится в п. 1.3.6 Перечень уставок.

1.3.3.2 Устройства ТОР100-ЗМН 422 содержат блок входов/выходов, в котором имеются шесть входных дискретных цепей для приема сигналов от внешних устройств с уровнем 110 В или 220 В переменного или постоянного оперативного тока. Часть входных цепей является изолированными по отношению друг к другу, что позволяет подключать цепи от различных источников оперативного питания. Часть входных цепей объединена общими клеммами питания.

Предусмотрены меры, исключаящие ложное срабатывание входных цепей при замыканиях на землю в сети постоянного оперативного тока. Напряжение активного уровня сигнала, необходимого для срабатывания входа, составляет около 0,65 номинального напряжения питания устройства.

В сработавшем состоянии входной ток приёмных цепей составляет не более 4 мА. Обеспечивается повышенное значение входного тока (до 20...25 мА) в момент подачи напряжения для надёжного пробоя оксидной плёнки на контактах реле.

В Табл. 1.3.12 приведено назначение контактов разъемов для приема дискретных входных цепей, выполняемые функции и рекомендации по использованию.

Табл. 1.3.12

Вход	Клемма	Назначение входной цепи, выполняемая функция (при поданном напряжении)
1.1	X18:5	«Ключ «АВР введено» - команда на разрешение работы схемы АВР с отключением рабочего ввода по цепи пуска АВР. Рекомендуется подключать контакт внешнего ключа ввода АВР.
1.2	X18:7	«Сброс сигнализации» - вход сброса индикации на лицевой панели и фиксации выходных реле.

Вход	Клемма	Назначение входной цепи, выполняемая функция (при поданном напряжении)
1.3	X18:8	«Напряж. другой секц.» - вход контроля исправности ТН 2 секции шин. Действует на разрешение раб Разрешение работы схемы отключения рабочего ввода по цепи пуска АВР. Формируется измерительным органом контроля напряжения соседней секции (напряжение на секции нормальное - контакт замкнут).
1.4	X18:11	«Запрет АВР от АЧР» - запрет работы схемы отключения рабочего ввода по АВР при действии внешней схемы АЧР.
	X18:9	- ШУ источника питания (для цепей X18:5, X18:7, X18:8, X18:11)
1.5	X18:14	«Положение тележки» - разрешение работы схемы ЗМН и пускового органа АВР (совместно с автоматом цепей напряжения). Рекомендуется подключать блок-контакт положения тележки трансформатора напряжения (при вкоченной тележке – контакт замкнут). Действие на цепи предупредительной сигнализации и сигнальные светодиоды.
1.6	X18:15	«Автомат цепей напряжения» - разрешение работы схемы ЗМН и пускового органа АВР (совместно с автоматом цепей напряжения). Рекомендуется подключать блок-контакт автомата цепей переменного напряжения (при включенном автомате – контакт замкнут). Действие на цепи предупредительной сигнализации и сигнальные светодиоды.
	X18:18	+ШУ источника питания (для цепей X18:14, X18:15)

Дискретные входные цепи имеют возможность инвертировать входной сигнал. В Табл. 1.3.13 приведено назначение программных переключателей для выполнения инверсии. При установке программных переключателей SGC1/1...6 в положение «0» соответствующие входы считаются прямыми (напряжение подано – состояние «логической 1»), при установке в «1» – инверсными (напряжение подано – состояние «логического 0»). Через ИЧМ инверсия входов настраивается следующим образом: *Уставки/ Дискр. входы/ Вход 1.1: инверсный.*

Заводская установка – все входы «прямые» - переключатели установлены в положение “0”.

Табл. 1.3.13

Клемма	Вход	Программный переключатель
X18:5 X18:9	Вход 1.1	SGC1/1=0 прямой вход SGC1/1=1 инверсный вход
X18:7 X18:9	Вход 1.2	SGC1/2=0 прямой вход SGC1/2=1 инверсный вход
X18:8 X18:9	Вход 1.3	SGC1/3=0 прямой вход SGC1/3=1 инверсный вход
X18:11 X18:9	Вход 1.4	SGC1/4=0 прямой вход SGC1/4=1 инверсный вход
X18:14 X18:18	Вход 1.5	SGC1/5=0 прямой вход SGC1/5=1 инверсный вход
X18:15 X18:18	Вход 1.6	SGC1/6=0 прямой вход SGC1/6=1 инверсный вход

Состояние входных дискретных сигналов (контрольную сумму группы сигналов или каждый сигнал по отдельности) можно проконтролировать на дисплее в соответствующем пункте меню.

Входные сигналы для матрицы программных переключателей приведены на Рис. 1.3.7

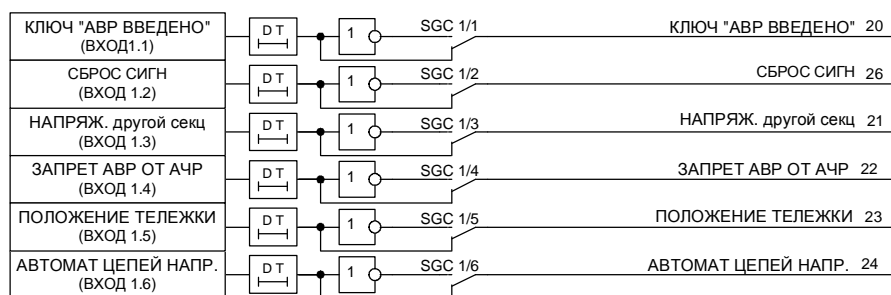


Рис. 1.3.7

1.3.4 Выходные реле

Устройства ТОР100-ЗМН 422 содержат 12 выходных реле. Применены малогабаритные электромеханические реле с малым временем действия. Реле делятся на выходные силовые реле и сигнальные реле в зависимости от коммутационной способности. Выходные силовые реле имеют два последовательно соединенных контакта и обозначены К1.1 и К1.2, остальные реле – менее мощные сигнальные. Выходное реле К1.4 используется для вызывной сигнализации, выходное реле К1.5 для сигнализации внутренней неисправности. Выходные реле К1.1...К1.3, К2.1 ... К2.7 подключаются через матрицу сигналов, что позволяет оптимально использовать возможности устройства. На матрицу выводятся сигналы действия ступеней защит с выдержками времени, а также сигналы пуска ступеней защит. Это позволяет более гибко использовать возможности выходных реле: увеличить, при необходимости, количество контактов какого-либо реле, организовать необходимые выходные сигналы в зависимости от схемы подключения и т.д.

Реле К1.1...К1.3, К2.1 ... К2.7 имеют схемы самоподхвата. При использовании данного режима сработавшее реле будет находиться в подтянутом состоянии до тех пор, пока не будет выполнен сброс сигнализации и защелок выходных реле от кнопки на лицевой панели, внешним ключом через дискретный вход или командой АСУ.

Для перевода в режим самоподхвата, например, реле К1.1 от сигнала Неисправность ТН достаточно установить программный ключ SGR 5/1 в состояние «1». Тоже самое через меню терминала выполняется следующим образом: зайти в *Уставки/ Выходные реле/ Неиспр.ТН/* и выбрать *На реле К1.1: действует*, затем выбрать *Подхват К1.1: введен*. Аналогичным путем устанавливается или снимается самоподхват остальных реле от действия сигналов.

Первый блок выходных реле может быть выведен из работы установкой программного переключателя SGR1/1 в «0», второй – соответственно, SGR1/2 = 0.

Табл. 1.3.14 показывает функции, по умолчанию выполняемые выходными реле, соответствующие им номера клемм разъемов, количество и тип контактов.

Табл. 1.3.14

Реле	Клеммы	Назначение
Блок 1		
К1.1	X15:1 X15:3	Выходное сигнальное реле (2 н. о.) Возможно переназначение функции (см.Табл. 1.3.15).
К1.2	X15:2 X15:4	Выходное сигнальное реле (2 н. о.) Возможно переназначение функции (см.Табл. 1.3.15).
К1.3	X15:16,12,13 X15:11, 15, 14	Выходное сигнальное реле (2 перекл.) Возможно переназначение функции (см.Табл. 1.3.15).
К1.4	X15:6, X15:9 X15:7, X15:10	Реле «Вызов» (сигнализация без самовозврата, 2 н.о.) Выходное сигнальное реле.
К1.5	X15:8	Реле «Неисправность» (2 н.з.) Выходное сигнальное реле.
Блок 2		

Реле	Клеммы	Назначение
K2.1	X16:1 X16:2	Выходное сигнальное реле (2 н. о.) Возможно переназначение функции (см.Табл. 1.3.15).
K2.2	X16:3 X16:4	Выходное сигнальное реле (2 н. о.) Возможно переназначение функции (см.Табл. 1.3.15).
K2.3	X16:5 X16:6	Выходное сигнальное реле (2 н. о.) Возможно переназначение функции (см.Табл. 1.3.15).
K2.4	X16:7, X16:8 X16:10, X16:9	Выходное сигнальное реле (2 н. о.) Возможно переназначение функции (см.Табл. 1.3.15).
K2.5	X16:11,12,13 X16:16,15,14	Выходное сигнальное реле (2 переключ.) Возможно переназначение функции (см.Табл. 1.3.15).
K2.6	X19:1,2,3 X19:6,5,4	Выходное сигнальное реле (2 переключ.) Возможно переназначение функции (см.Табл. 1.3.15).
K2.7	X19:7, X19:8 X19:10, X19:9	Выходное сигнальное реле (2 н. о.) Возможно переназначение функции (см.Табл. 1.3.15).

Для подключения какого-либо логического сигнала, выведенного на матрицу реле, к выходному реле используется пункт меню *Уставки/ Выходные реле*. Например, чтобы подключить сигнал срабатывания РКТН к выходному реле K1.3 необходимо выполнить следующее: *Уставки/ Выходные реле/ РКТН/ На реле K1.3: действует (SGR17/3=1)*. Если схемой подключения не подразумевается работа других реле от сигнала РКТН, необходимо убедиться, что сигнал РКТН к ним не подключен: *Уставки/ Выходные реле/ РКТН/ На реле K1.1: не действует (SGR17/1=0)* и т.д. Иначе, например, для размножения контактов, возможно использование большего количества реле, подключить к сигналу реле K1.2: *Уставки/ Выходные реле/ РКТН/ На реле K1.2: действует (SGR17/2=1)*.

Перечень входных сигналов для групп программных переключателей SGR2 ... SGR16 матрицы выходных реле приведён в Табл. 1.3.15 и на Рис. 1.3.8.

Табл. 1.3.15

Ключ	Сигнал	Функция
SGR1/1		Разрешение работы выходных реле K1.1...K1.4
SGR1/2		Разрешение работы выходных реле K2.1...K2.7
SGR2/x	ЗМН_1	Действие ЗМН_1 на выходные реле K1.1...K1.3, K2.1...K2.5
SGR3/x	ЗМН_2	Действие ЗМН_2 на выходные реле K1.1...K1.3, K2.1...K2.5
SGR4/x	Откл. по АВР	Действие сигнала «Откл.по АВР» на выходные реле K1.1...K1.3, K2.1...K2.5
SGR5/x	Неисправ. ТН	Действие сигнала «Неиспр. ТН» на выходные реле K1.1...K1.3, K2.1...K2.5
SGR6/x	ТН в работе	Действие сигнала «ТН в работе» на выходные реле K1.1...K1.3, K2.1...K2.5
SGR11/x	Пуск по U<	Действие сигнала «Пуск по U<» на выходные реле K1.3, K2.1...K2.7
SGR12/x	Блок МТЗ	Действие сигнала «Блок МТЗ» на выходные реле K1.3, K2.1...K2.7
SGR13/x	U2>	Действие U2> на выходные реле K1.3, K2.1...K2.7
SGR14/x	U>0,8	Действие U>0,8 на выходные реле K1.3, K2.1...K2.7
SGR15/x	Земля в сети	Действие сигнала «Земля в сети» на выходные реле K1.3, K2.1...K2.7
SGR16/x	Феррорез.	Действие Феррорезонанса на выходные реле K1.3, K2.1...K2.7
SGR17/x	РКТН	Действие РКТН на выходные реле K1.3, K2.1...K2.7

ВНИМАНИЕ! Для работы выходных реле программные переключатели SGR1/1 и SGR1/2 (в меню *Уставки/ Блоки вх.\вых. / Блок 1, Блок 2*) должны быть установлен в 1 (Блок введен).

Допускается подключение на одно выходное реле нескольких сигналов от действия защит. Допускается подключение нескольких выходных реле (конфигурируемых через матрицу) параллельно для размножения контактов.

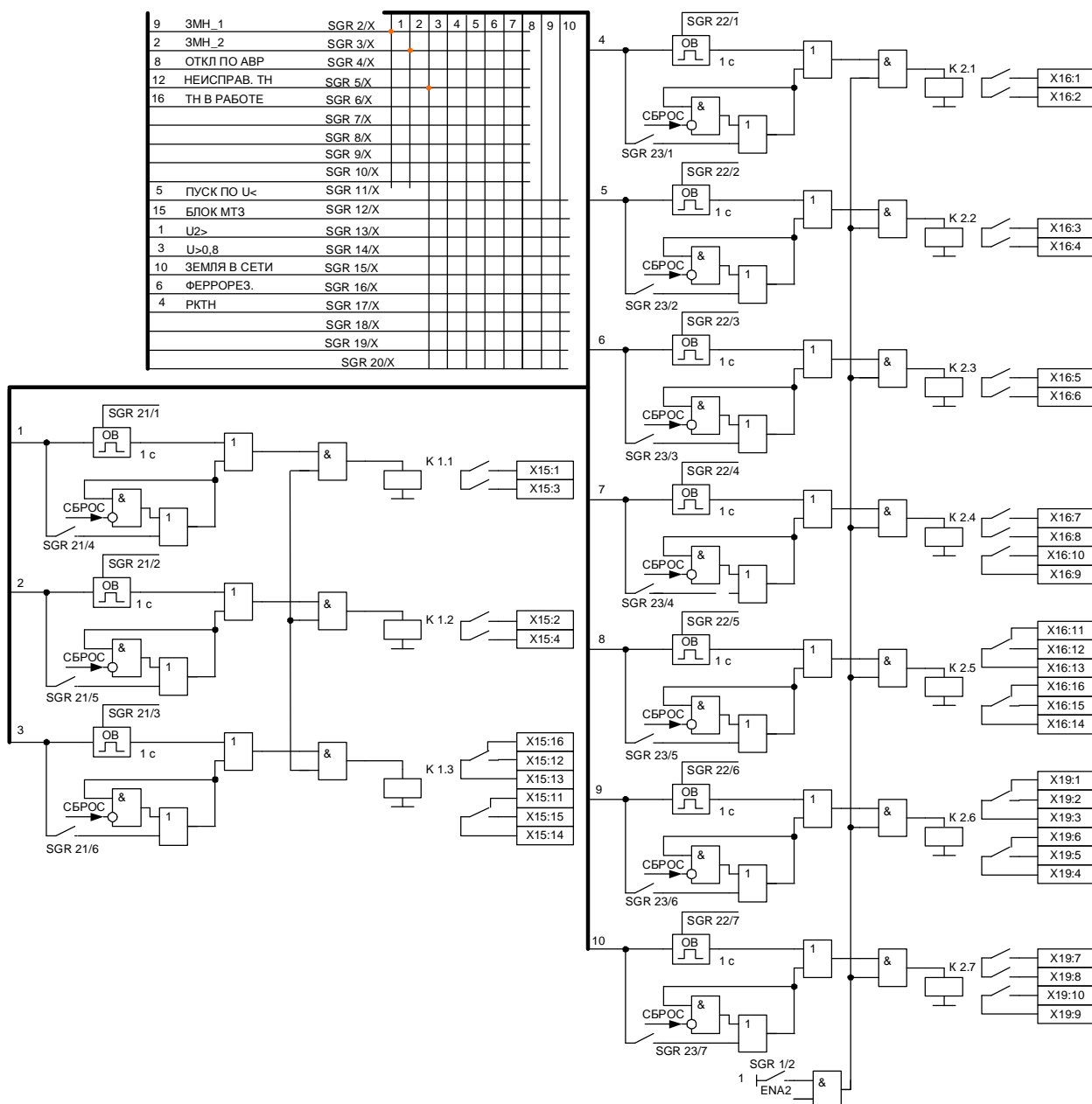


Рис. 1.3.8

Реле «Неисправность» при поданном напряжении оперативного питания находится в подтянутом (разомкнутом) состоянии и возвращается (замыкается) в обесточенное состояние при обнаружении системой самодиагностики неисправности в устройствах или при потере оперативного питания.

Исправность выходных реле контролируется системой самодиагностики, и в случае обнаружения обрыва или ложного срабатывания подается сигнал «неисправность» с указанием кода неисправности.

1.3.5 Цепи сигнализации

Рис. 1.3.9 показывает организацию светодиодной сигнализации с использованием матрицы ключей и входные сигналы для матрицы. На лицевой панели реле имеется 8 све-

тодиодов, которые сигнализируют действия защит. Предусмотрен сброс сигнализации внешним сигналом или кнопкой «С» на лицевой панели.

К примеру, подключение логического сигнала срабатывания ЗМН_1 к первому индикатору выполняется установкой ключа SGS1/1=1 или через меню: *Уставки/ Индикация/ ЗМН 1/ VD1: активизирует*. Если проектной схемой не предусмотрено действие сигнала на другие индикаторы, необходимо их отключить от активации: *Уставки/ Индикация/ ЗМН 1/ VD2: не активизир.* (SGS1/2=0) и т.д.

Предусмотрено действие сигналов на светодиодную сигнализацию с фиксацией и без фиксации. Выбор осуществляется группой программных переключателей SGS29. Например, работа первого светодиода с фиксацией задается установкой ключа SGS29/1=1, или через ИЧМ: *Уставки/ Индикация/ Самоподхват/ VD1: введен*. При светодиодной сигнализации с фиксацией одновременно происходит действие на выходное реле К1.4 «Вызов».

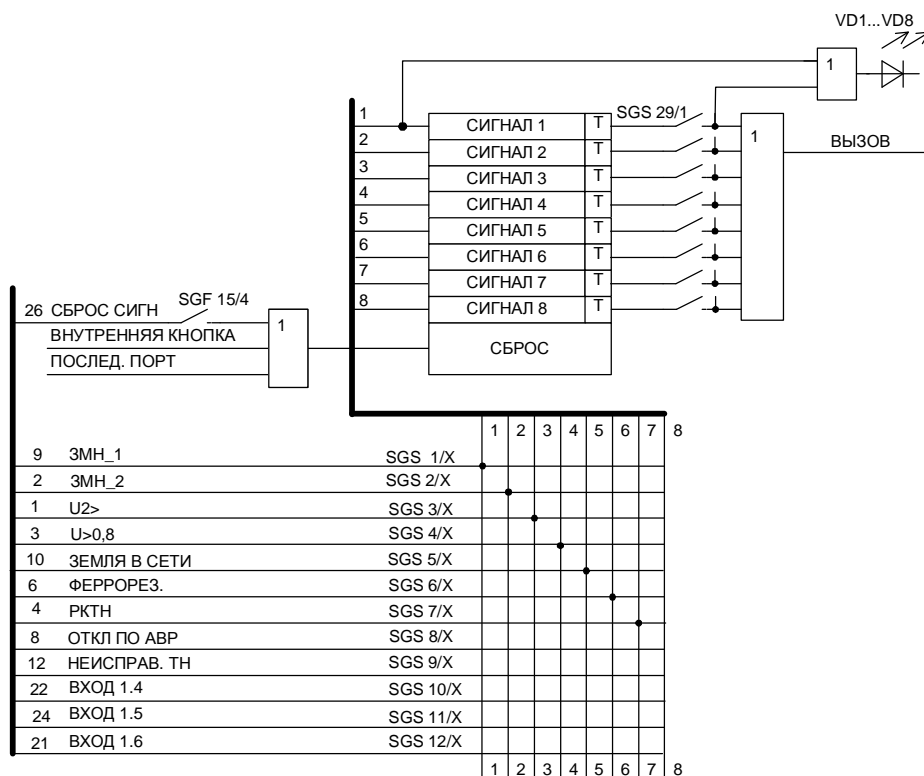


Рис. 1.3.9

В Табл. 1.3.16 приведены надписи, появляющиеся на ЖКИ при авариях. Надписи расположены в порядке убывания приоритета.

Табл. 1.3.16

Надписи на дисплее (расположены по приоритету)	Причина появления
АВР ввода Сраб. Uab,Ubc,Uca	Срабатывание схемы пуска АВР
ЗМН 2 Сраб. Uab,Ubc,Uca	Срабатывание схемы ЗМН 2 ступени
ЗМН 1 Сраб. Uab,Ubc,Uca	Срабатывание схемы ЗМН 1 ступени
U обр.посл. Сраб. Uab,Ubc,Uca	Срабатывание защиты по напряжению обратной последовательности
Земля в сети Сраб. Uab,Ubc,Uca	Срабатывание защиты от замыкания на землю
Неисправность ТН	Неисправность ТН

Надписи на дисплее (расположены по приоритету)	Причина появления
АВР ввода Пуск Uab,Ubc,Uca	Пуск схемы пуска АВР
ЗМН 2 Пуск Uab,Ubc,Uca	Пуск схемы ЗМН 2 ступени
ЗМН 1 Пуск Uab,Ubc,Uca	Пуск схемы ЗМН 1 ступени
U обр.посл. Пуск Uab,Ubc,Uca	Пуск защиты по напряжению обратной последовательности
Земля в сети Пуск Uab,Ubc,Uca	Пуск схемы защиты от замыкания на землю

1.3.6 Перечень уставок

Название, диапазоны и обозначения уставок устройства приведены в Табл. 1.3.17. В колонке «Надпись на дисплее» приведено название уставки по меню ИЧМ терминала и указано значение уставки по умолчанию. В колонке «Связанный ключ» дано обозначение уставки по функциональной схеме (см. Приложение А). В колонке «Диапазон» приведены возможные значения уставок. Если уставке соответствует программный ключ, то даны так же возможные значения данного ключа.

Табл. 1.3.17

Надпись на дисплее	Уставка	Связанный ключ	Диапазон
Уставки Контр. Усекции	Уставки защиты максимального напряжения		
Уставки Контр. Усекции Защита: введена	Ввод в действие защиты максимального напряжения	SGF 9/1	1 - введена 0 - выведена
Уставки Контр. Усекции Напряж. сраб.: 80.0 В	Уставка по напряжению срабатывания, в вольтах		50,0...150 В
Уставки Контр. Усекции Выдержка: 0.05 с	Уставка по времени срабатывания, в секундах		0,05...300 с
Уставки Контр. Усекции Принцип раб.: контр. 1 фазы	Выбор режима работы защиты максимального напряжения	SGF 9/2	0 - контр. 1 фазы 1 - контр. 3 фаз
Уставки Орган мин.напр	Уставки органа минимального напряжения		
Уставки Орган мин.напр Защита: введена	Ввод в действие В/М блокировки МТЗ присоединений	SGF 6/1	1 - введена 0 - выведена
Уставки Орган мин.напр Напряж. сраб.: 70.0 В	Уставка по напряжению срабатывания, в вольтах		10,0...100 В
Уставки Орган мин.напр Выдержка: 0.05 с	Уставка по времени срабатывания, в секундах		0,05...300 с
Уставки Орган мин.напр Режим работы: контр. 1 фазы	Выбор режима работы ступени	SGF 6/2	0 - контр. 1 фазы 1 - контр. 3 фаз.
Уставки Орган U2	Уставки защиты по напряжению обратной последовательности		

Надпись на дисплее	Уставка	Связанный ключ	Диапазон
Уставки Орган U2 Защита: введена	Ввод в действие	SGF 23/1	1 - введена 0 - выведена
Уставки Орган U2 Напряж. сраб.: 5.00 В	Уставка по напряжению срабатывания в вольтах		5,0...25 В
Уставки Орган U2 Выдержка: 0.05 с	Уставка по времени срабатывания в секундах		0,05...300 с
Уставки Пуск АВР	Уставки ступени U<<< (пуск АВР)		
Уставки Пуск АВР Ступень: введена	Пусковой орган АВР секции	SGF 16/1	1 - введена 0 - выведена
Уставки Пуск АВР Напряж. сраб.: 25.0 В	Уставка по напряжению срабатывания, в вольтах		10,0...100 В
Уставки Пуск АВР Выдержка: 0.50 с	Уставка по времени срабатывания, в секундах		0,05...300 с
Уставки Пуск АВР Принцип раб.: контр. 3 фаз	Выбор режима работы ступени	SGF 16/2	0 - контр. 1 фазы 1 - контр. 3 фаз.
Уставки Пуск АВР Блокировка введена	Блокирование действия ступени внешним сигналом	SGF 16/7	1 - введена 0 - выведена
Уставки ЗМН 1	Уставки защиты минимального напряжения первой ступени		
Уставки ЗМН 1 Защита: введена	Первая ступень защиты минимального напряжения	SGF 17/1	1 - введена 0 - выведена
Уставки ЗМН 1 Напряж. сраб.: 70.0 В	Уставка по напряжению срабатывания ЗМН первой ступени, в вольтах		10,0...100 В
Уставки ЗМН 1 Выдержка 1.00 с	Уставка по времени срабатывания ЗМН первой ступени, в секундах		0,05...300 с
Уставки ЗМН 1 Принцип раб. контр. 3 фаз	Выбор режима работы ЗМН первой ступени	SGF 17/2	0 - контр. 1 фазы 1 - контр. 3 фаз.
Уставки ЗМН 1 Блокировка введена	Блокирование действия ступени внешним сигналом	SGF 17/7	1 - введена 0 - выведена
Уставки ЗМН 2	Уставки защиты минимального напряжения второй ступени		
Уставки ЗМН 2 Защита: введена	Вторая ступень защиты минимального напряжения	SGF 22/1	1 - введена 0 - выведена
Уставки ЗМН 2 Напряж. сраб.: 40.0 В	Уставка по напряжению срабатывания ЗМН второй ступени, в вольтах		10,0...100 В

Надпись на дисплее	Уставка	Связанный ключ	Диапазон
Уставки ЗМН 2 Выдержка 9.00 с	Уставка по времени срабатывания ЗМН второй ступени, в секундах		0,05...300 с
Уставки ЗМН 2 Принцип раб. контр. 3 фаз	Выбор режима работы ЗМН второй ступени	SGF 22/2	0 - контр. 1 фазы 1 - контр. 3 фаз.
Уставки ЗМН 2 Блокировка введена	Блокирование действия ступени внешним сигналом	SGF 22/7	1 - введена 0 - выведена
Уставки Орган ЗУо 2ст.	Уставки 2 ступени защиты по напряжению нулевой последовательности		
Уставки Орган ЗУо 2ст. Защита: введена	Ввод в действие второй ступени защиты нулевой последовательности	SGF 7/1	1 - введена 0 - выведена
Уставки Орган ЗУо 2ст. Напряж. сраб.: 10.0 В	Уставка по напряжению срабатывания во вторичных значениях, в вольтах		1,0...100 В
Уставки Орган ЗУо 2ст. Выдержка: 10.0 с	Уставка выдержки времени срабатывания, в секундах		0,05...300 с
Уставки Орган ЗУо 1ст.	Уставки 1 ступени защиты по напряжению нулевой последовательности		
Уставки Орган ЗУо 1ст. Защита: введена	Ввод в действие первой ступени защиты нулевой последовательности	SGF 96/1	1 - введена 0 - выведена
Уставки Орган ЗУо 1ст. Напряж. сраб.: 10.0 В	Уставка по напряжению срабатывания во вторичных значениях, в вольтах		1,0...200 В
Уставки Орган ЗУо 1ст. Выдержка: 10.0 с	Уставка выдержки времени срабатывания, в секундах		0,05...300 с
Уставки РКТН	Уставки реле контроля трансформатора напряжения		
Уставки РКТН Защита: выведена	Ввод в действие реле контроля трансформатора напряжения	SGF 57/3	1 - введена 0 - выведена
Уставки РКТН Напряж. сраб.: 70 мВ	Уставка по напряжению срабатывания РКТН, в милливольтгах		20,0... 150 мВ
Уставки РКТН Выдержка 10.0 с	Уставка по времени срабатывания РКТН, в секундах		0,05...300 с
Уставки Сигнализация	Уставки сигнализации		
Уставки Сигнализация Сброс от вх.: выведен	Разрешение сброса светодиодной сигнализации, подхваченных реле и событий на дисплее от внешнего сигнала через дискретный вход	SGF 15/4	1 - введен 0 - выведен
Уставки Дискр. входы	Настройка дискретных входов		
Уставки/Входы Входы 1.1-1.6 Вход 1.1: прямой	Установка программной инверсии на дискретный вход 1.1	SGC 1/1	1 - инверсный 0 - прямой

Надпись на дисплее	Уставка	Связанный ключ	Диапазон
Уставки/Входы Входы 1.1-1.6 Вход 1.2: прямой	Установка программной инверсии на дискретный вход 1.2	SGC 1/2	1 - инверсный 0 - прямой
Уставки/Входы Входы 1.1-1.6 ...	Для остальных входов с программной инверсией предусмотрены аналогичные пункты меню. Подробнее см. п.1.3.3	SGC 1	
Уставки Выходные реле	Настройка выходных реле		
Уставки/Вых.реле ЗМН 1 На реле К1.1 действует	Подключение сигнала срабатывания ЗМН первой ступени к выходному реле 1.1	SGR 2/1	1 - действует 0 - не действует
Уставки/Вых.реле ЗМН 1 На реле К1.2 не действует	Подключение сигнала срабатывания ЗМН первой ступени к выходному реле 1.2	SGR 2/2	1 - действует 0 - не действует
Уставки/Вых.реле ЗМН 1 ...	Подключение сигнала срабатывания ЗМН первой ступени к остальным выходным реле выполняется аналогично. Подробнее см. п.1.3.4	SGR 2	
Уставки/Вых.реле ЗМН 2 На реле К1.1 не действует	Подключение сигнала срабатывания ЗМН второй ступени к выходному реле 1.1	SGR 3/1	1 - действует 0 - не действует
Уставки/Вых.реле	Подключение остальных сигналов к выходным реле выполняется аналогично. Подробнее см. п.1.3.4	SGR 3 ... SGR 17	
Уставки Индикация	Настройка светодиодной индикации		
Уставки/Индикац. ЗМН 1 VD1: активизирует	Подключение сигнала ЗМН первой ступени на первый светодиод	SGS 1/1	1 - активизирует 0 - не активизир.
Уставки/Индикац. ЗМН 1 VD2: не активизир.	Подключение сигнала ЗМН первой ступени на второй светодиод	SGS 1/2	1 - активизирует 0 - не активизир.
Уставки/Индикац. ЗМН 1 ...	Подключение сигнала ЗМН первой ступени на остальные светодиоды. Подробнее см. п.1.3.5	SGS 1	
Уставки/Индикац. ЗМН 2 VD1: не активизир.	Подключение сигнала ЗМН второй ступени на первый светодиод.	SGS 2/1	1 - активизирует 0 - не активизир.
Уставки/Индикац.	Подключение других сигналов на остальные светодиоды производится аналогично. Подробнее см. п.1.3.5	SGS 3 ... SGS 12	
Уставки/Индикац. Самоподхват VD1: введен	Установка защелки на первый светодиод. С включенной защелкой индикация будет активна до сброса.	SGS 29/1	1 - введен 0 - выведен
Уставки/Индикац. Самоподхват VD2: введен	Установка защелки на второй светодиод. Без защелки индикатор погаснет при возврате сигнала.	SGS 29/2	1 - введен 0 - выведен
Уставки/Индикац. Самоподхват ...	Установка защелки на остальные светодиоды аналогична. Подробнее см. п.1.3.5	SGS 29	
Уставки Трансформаторы	Уставки трансформаторов		

Надпись на дисплее	Уставка	Связанный ключ	Диапазон
Уставки Трансформаторы Ктн: 63	Значение коэффициента трансформации трансформатора напряжения шин		1...2200
Уставки Трансформаторы Ктно: 63	Значение коэффициента трансформации трансформатора напряжения нулевой последовательности шин		1...2200
Уставки Осциллограф	Уставки встроенного осциллографа		
Уставки Осциллограф Режим: выключен	Включение/выключение встроенного осциллографа. Для полной настройки необходимо использовать персональный компьютер и программу «Теком». См.п. «Рекомендации по установке параметров аварийного осциллографа и режима регистрации событий»		включен выключен
Уставки Метод измерений	Выбор метода измерений входных аналоговых величин		
Уставки Метод измерений Метод: Фурье	Выбор метода измерения аналоговых величин. Подробнее см.п. «Рекомендации по выбору метода измерений» ниже		Амплитудный Среднеквадр-й Фурье
Уставки Блоки вх./вых.	Выбор используемых блоков дискретных входов и выходных реле		
Уставки Блоки вх./вых. Блок 1: введен	Ввод в работу первого блока входов/выходов (разъемы X15 и X18)	SGR 1/1	1 - введен 0 - выведен
Уставки Блоки вх./вых. Блок 2: введен	Ввод в работу второго блока входов/выходов (разъемы X16 и X19)	SGR 1/2	1 - введен 0 - выведен
Уставки Програм. ключи	Перечень всех программных переключателей с контрольными суммами		
Уставки Програм. ключи SGF 6: 1	Установка контрольной суммы программного ключа SGF 6. Сумма рассчитывается методом преобразования двоичного числа в десятичное. Контрольная сумма взаимосвязана с уставками ЗМН второй секции шин в меню	SGF 6	0...255
Уставки Програм. ключи SGF 7: 1	Установка контрольной суммы программного ключа SGF 7. Контрольная сумма взаимосвязана с уставками защиты максимального напряжения второй секции шин в меню	SGF 7	0...255
Уставки Програм. ключи ...	Установка контрольной суммы групп программных ключей SGF, SGR, SGS, SGC и SGB производится аналогично. Сумма рассчитывается методом преобразования двоичного числа в десятичное. Все контрольные суммы взаимосвязаны с уставками в меню	SGF SGR SGS SGC SGB	0...255

**Примечания*

1 Внешние дискретные сигналы и внутренние сигналы пуска/срабатывания функций защит и автоматики, появление которых приводит к запуску осциллографа, задаются (маскируются) с помощью специальных параметров – масок.. Маска состоит из битов, состояние которых опре-

делает, приводит ли пуск/срабатывание той или иной функции защиты или автоматики к запуску аварийной записи или нет..

2 Индикатором состояния масок пуска осциллографа от внутренних или внешних дискретных сигналов служит контрольная сумма.

3 Полная настройка осциллографа производится через последовательный порт с помощью программного обеспечения.

1.3.7 Перечень измеряемых величин.

Параметры измеряемых величин приведены в Табл. 1.3.18. Измеряемые величины доступны для просмотра через ИМЧ в пункте меню Измерения.

Табл. 1.3.18

Надпись на дисплее	Измеряемый параметр	Диапазон
Измерения Первичные	Измеряемые токи и напряжения в первичных величинах	
Напряж. U_{ab} :	Первичное значение напряжения U_{ab} , в киловольтах	$0 \dots 2,0 \times U_N$
Напряж. U_{bc} :	Первичное значение напряжения U_{bc} , в киловольтах	$0 \dots 2,0 \times U_N$
Напряж. U_{ca} :	Первичное значение напряжения U_{ca} , в киловольтах	$0 \dots 2,0 \times U_N$
Напряж. $3U_0$:	Первичное значение напряжения $3U_0$, в киловольтах	$0 \dots 2,0 \times U_N$
Напряж. U_a :	Первичное значение напряжения фазы А, в киловольтах	$0 \dots 2,0 \times U_N$
Напряж. U_b :	Первичное значение напряжения фазы В, в киловольтах	$0 \dots 2,0 \times U_N$
Напряж. U_c :	Первичное значение напряжения фазы С, в киловольтах	$0 \dots 2,0 \times U_N$
Напряж. U_2 :	Первичное значение напряжения U_2 , в киловольтах	$0 \dots 2,0 \times U_N$
Измерения Вторичные	Измеряемые токи и напряжения во вторичных величинах	
Напряж. U_{ab} :	Вторичное значение напряжения U_{ab} , в вольтах	$0 \dots 2,0 \times U_N$
Напряж. U_{bc} :	Вторичное значение напряжения U_{bc} , в вольтах	$0 \dots 2,0 \times U_N$
Напряж. U_{ca} :	Вторичное значение напряжения U_{ca} , в вольтах	$0 \dots 2,0 \times U_N$
Напряж. $3U_0$:	Вторичное значение напряжения $3U_0$, в вольтах	$0 \dots 2,0 \times U_N$
Напряж. U_a :	Вторичное значение напряжения фазы А, в вольтах	$0 \dots 2,0 \times U_N$
Напряж. U_b :	Вторичное значение напряжения фазы В, в вольтах	$0 \dots 2,0 \times U_N$
Напряж. U_c :	Вторичное значение напряжения фазы С, в вольтах	$0 \dots 2,0 \times U_N$
Напряж. U_2 :	Вторичное значение напряжения U_2 , в вольтах	$0 \dots 2,0 \times U_N$
Контроль ц. $3U_0$:	Вторичное значение напряжения в исправной цепи $3U_0$, в милливольтмах	$0 \dots 2,0 \times U_N$
Измерения Дискр. входы	Состояние сигналов на дискретных входах	
Входы 1.1-1.6:	Состояние дискретных сигналов входов 1.1-1.6	000000... 111111
Ключ АВР:	Состояние входного дискретного сигнала ключа ввода АВР	0 или 1
Сброс сигн.:	Состояние входного дискретного сигнала сброса сигнализации	0 или 1
Напр. 2СШ:	Состояние входного дискретного сигнала от реле контроля напряжения другой секции	0 или 1
Запрет от АЧР:	Состояние входного дискретного сигнала от внешней схемы АЧР	0 или 1
Пол-е тележки:	Состояние входного дискретного сигнала от блок-контакта тележки ТН	0 или 1
Автомат ц.напр:	Состояние входного дискретного сигнала от блок-контакта автомата цепей напряжения	0 или 1
Измерения Выходные реле	Состояние сигналов, поданных на выходные реле	
Реле К1.1-К1.5:	Состояние сигналов, поданных на выходные реле К1.1...К1.5	00000...11111
Реле К2.1-К2.7:	Состояние сигналов, поданных на выходные реле	0000000...

Надпись на дисплее	Измеряемый параметр	Диапазон
	K2.1...K2.7	1111111
Вызов :	Состояние сигнала, поданного на реле K1.4	0 или 1
Неисправность :	Состояние сигнала, поданного на реле K1.5	0 или 1

1.3.8 Перечень регистрируемых параметров

В Табл. 1.3.19 приведен перечень регистрируемых параметров. Просмотреть зарегистрированные параметры можно через ИМЧ в пункте меню Регистрация.

Табл. 1.3.19

Надпись на дисплее	Зарегистрированный параметр	Диапазон
Регистрация Аналог.знач.:0	Данные десяти последних аварийных событий с аналоговыми величинами	
Регистрация Аналог.значений 1.День-мес-год чч:мм:сс.мс	Дата начала аварийного события №1 Время начала аварийного события (до миллисекунд)	01-01-00...31-12-99 00:00:00.000... 23:59:59.999
Регистрация Аналог.значений Напряж. Uab	Междуфазное напряжение Uab в первичных значениях, в момент пуска/срабатывания защит	0...2,0 x I _N
Регистрация Аналог.значений Напряж. Ubc	Междуфазное напряжение Ubc в первичных значениях, в момент пуска/срабатывания защит (аналогично Uab)	0...2,0 x I _N
Регистрация Аналог.значений Напряж. Uca	Междуфазное напряжение Uca в первичных значениях, в момент пуска/срабатывания защит (аналогично Uab)	0...2,0 x I _N
Регистрация Аналог.значений Напряж. Ua	Напряжение фазы А в первичных значениях, в момент пуска/срабатывания защит	0...2,0 x I _N
Регистрация Аналог.значений Напряж. Ub	Напряжение фазы В в первичных значениях, в момент пуска/срабатывания защит	0...2,0 x I _N
Регистрация Аналог.значений Напряж. Uc	Напряжение фазы С в первичных значениях, в момент пуска/срабатывания защит	0...2,0 x I _N
Регистрация Аналог.значений Напряж. 3Uo	Напряжение нулевой последовательности в первичных значениях, в момент пуска/срабатывания защит	0...2,0 x I _N
Регистрация Аналог.значений Напряж. U2:	Напряжение обратной последовательности в первичных значениях, в момент пуска/срабатывания защит	0...2,0 x I _N
Регистрация Аналог.значений Контроль ц. 3Uo	Напряжение нулевой последовательности в первичных значениях, в момент пуска/срабатывания защит	0...2,0 x I _N
Регистрация Аналог.значений Длительность чч:мм:сс.мс	Длительность аварийной ситуации с момента пуска первой запустившейся ступени защит до момента возврата всех ступеней защит, часы, минуты;секунды, миллисекунды	00.00;00.000... 24:59:59.999
Регистрация Событий:0	Данные 100 последних дискретных событий (пример*)	
Регистрация Событий 1.День-мес-год чч:мм:сс.мс	Дата начала дискретного события №1 Время начала дискретного события (до миллисекунд)	01-01-00...31-12-99 00:00:00.000... 24:59:59.999
Регистрация Событий Вх.1.1 установлен	Текстовое название события, вызвавшего регистрацию	
Регистрация Осциллогр.:0	Данные 10 последних осциллограмм	

Надпись на дисплее	Зарегистрированный параметр	Диапазон
Регистрация Осциллограмм 1. День-мес-год чч:мм:сс.мс	Дата начала записи №1 встроенного осциллографа Время начала записи (до миллисекунд)	01-01-00...31-12-99 00:00:00.000... 23:59:59.999
Регистрация Сброс регистр.	Очистка регистратора	
Регистрация Сброс регистр. выполнить	Очистка всех записей аналогового и дискретного регистраторов, осциллографа. После очистки в дискретных событиях остается одна запись с указанием времени очистки регистраторов.	

** Примечание – Названия дискретных событий выводятся на ЖКИ дисплей текстовой строкой на русском языке, что позволяет идентифицировать каждое событие, поэтому перечислять все названия в данной таблице нет необходимости.*

2. РУКОВОДСТВО ПО ЭКСПЛУАТАЦИИ

2.1 Общие указания

Эксплуатация и обслуживание устройств должны производиться в соответствии с «Правилами технической эксплуатации электрических станций и сетей» и настоящим «Руководством по эксплуатации» на устройства при значениях климатических факторов, указанных в настоящем документе.

Возможность работы устройств в условиях, отличных от указанных, должна согласовываться с предприятием-изготовителем.

2.2 Меры безопасности

При эксплуатации и испытаниях устройств ТОР необходимо руководствоваться «Межотраслевыми правилами по охране труда (правилами безопасности) при эксплуатации электроустановок», а также требованиями настоящего «Руководства по эксплуатации».

Монтаж, обслуживание и эксплуатацию устройств разрешается производить лицам, прошедшим соответствующую подготовку.

Выемку блоков из устройств и их установку, а также работы на зажимах устройств следует производить при обесточенном состоянии.

Перед включением и во время работы устройства должны быть надежно заземлены через заземляющий угольник с контуром заземления (корпусом ячейки, шкафа) медным проводником сечением **не менее 4 мм²** наикратчайшим путём.

2.3 Размещение и монтаж

Внешний вид, габаритные, установочные размеры и масса устройства приведены в приложении В.

Схема подключения входных дискретных сигналов и выходных релейных контактов зависит от типоисполнения (внутренней конфигурации) устройств. Внешние электрические цепи подключаются при помощи клеммных колодок и разъемов на задней стенке устройств. Расположение клемм на устройстве показано в приложении Г.

2.4 Измерение параметров, регулировка и настройка

Регулировка, просмотр и настройка параметров устройств осуществляется с помощью блока индикации и управления или по последовательному каналу с использованием переносного компьютера с программным обеспечением.

Существует три режима работы блока индикации и управления с ЖКИ дисплеем:

- дисплей погашен;
- индикация измерений для дежурного персонала при нажатии любой кнопки (при погашен дисплее);
- индикация полноценного меню для работы обслуживающего персонала СРЗА (нажатие кнопки «Е» на 2 с).

Измерение, настройка параметров и уставок с помощью переносного компьютера с соответствующим программным обеспечением сводится к вызову параметров, подлежащих изменению, и последующей корректировке их на экране дисплея. Удобство заключается в установке параметров и уставок в табличной форме с соответствующими комментариями и подсказками, исключающими внесение ошибочных данных.

При измерении и регулировке параметров устройств вручную с помощью блока управления и индикации связь оператора с устройствами осуществляется с помощью четырёх кнопок ("↑", "↓", "E", "C") управления и ЖКИ дисплея.

Табл. 2.4.1

Операция	Кнопка	Действие
Включение дисплея (при погашенном состоянии)	любая	Кратковременное нажатие
Гашение дисплея	С	Нажать на 2 с
Вход в меню	Е	Нажатие на 2 с
Выход из меню	С	- " -
Вход в подменю	Е	Кратковременное нажатие
Выход из подменю	С	- " -
Перемещение по меню на 1 пункт вверх	↑	Кратковременное нажатие
Перемещение по меню на 1 пункт вниз	↓	- " -
Быстрое перемещение вверх по меню	↑	Длительное нажатие
Быстрое перемещение вниз по меню	↓	- " -

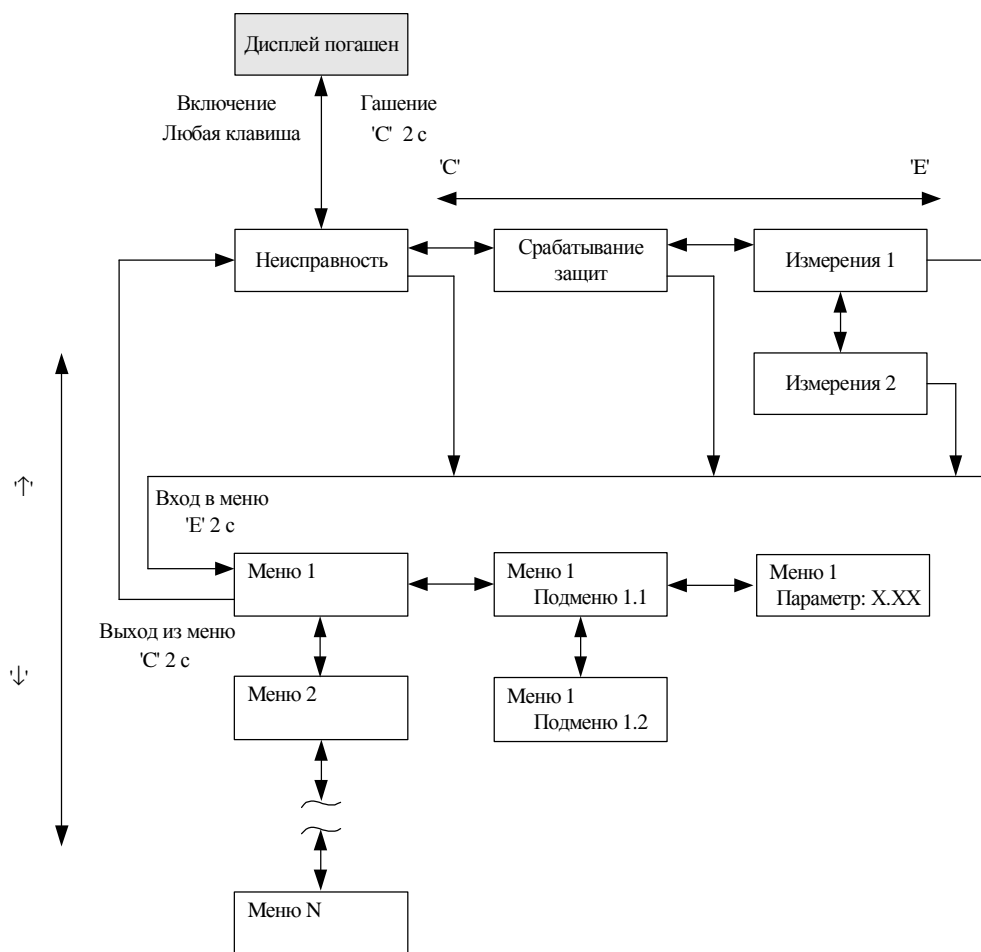


Рис. 2.4.1. Действия, осуществляемые кнопками, при движении по меню

Нажатием на кнопки осуществляется передвижение по меню и настройка параметров устройств, которые отображаются на дисплее. В соответствующих пунктах меню отображается следующая информация:

- измеренные значения токов, напряжений и состояния дискретных входов и выходных реле;
 - зарегистрированные величины аварийных режимов;
 - содержание буфера событий,
- а также производится настройка параметров устройств:
- уставок и конфигурации терминала;
 - параметров трансформаторов (коэффициенты трансформации);
 - параметров регистратора;

- параметров связи;
- параметров режима тестирования;
- времени и даты;
- информации об устройствах.

Назначение кнопок управления при передвижении по меню устройств отражены на Рис. 2.4.1 и в Табл. 2.4.1.

Гашение ЖКИ осуществляется автоматически через 10 мин после последнего нажатия любой из кнопок или вывода последнего сообщения. ЖКИ можно погасить принудительно нажатием на 2с кнопки «С», находясь в экране индикации измерений, сигнализации срабатывания защит или сигнализации неисправности при условии, что сигнализацию можно сбросить. В противном случае текст сообщения о неисправности или срабатывании защиты останется на дисплее в течение 10 мин.

2.4.1 Измеряемые параметры

В основном меню «Измерения» можно посмотреть значения текущих аналоговых величин тока и напряжения, состояние дискретных входных и выходных сигналов.

В штатном режиме (нет аварийных ситуаций, пусков, неисправностей) ЖКИ дисплей погашен. Для получения информации о токах и напряжениях присоединения дежурному персоналу необходимо просто нажать любую кнопку под дисплеем, после чего загорается подсветка дисплея, и появляются значения. На экран будут выведены только текущие значения величин, но доступ в основное меню запрещён. Вначале происходит индикация четырёх значений токов, для получения информации о напряжениях (если имеются цепи напряжения в устройстве) необходимо нажать кнопку «вверх» или «вниз».

При появлении неисправности устройств или регистрации какого-либо события на дисплей выводится соответственно код неисправности или расшифровка события и включается подсветка. Она выключается через 10 мин после нажатия кнопки или появления события на дисплее. Нажатием любой кнопки через 10 мин и более можно вызвать вновь данное сообщение. Они имеют наивысший приоритет по сравнению с измерениями. Поэтому при наличии события или неисправности для получения текущих измерений необходимо сначала нажать любую кнопку (появляется событие или код неисправности, которые дежурному необходимо записать в журнал вместе со светодиодами), а затем кнопку «Е» для перехода от экрана индикации неисправности в экран индикации сигнализации срабатывания защит или экран измерений.

Доступ в основное меню – нажатием на 2 с кнопки «Е».

Во время наладочных работ, испытаний и т. п. рекомендуется применять более информационный режим, войдя в основное меню. В меню «Измерения» отображаются значения измеренных фазных токов, тока нулевой последовательности, вычисленное значение тока небаланса, линейные напряжения, напряжение нулевой последовательности, состояние дискретных входных сигналов и выходных реле устройств.

Состояние входных сигналов отображается следующим образом: 0 - напряжение на вход не подано, 1 – напряжение на вход подано, не зависимо от того, как сконфигурирован вход (с инверсией или без).

Состояние выходных реле отображается как 1- когда выходное реле сработано, 0 – когда выходное реле обесточено.

Параметры измеряемых величин приведены в разделе 1.3.

2.4.2 Зарегистрированные параметры

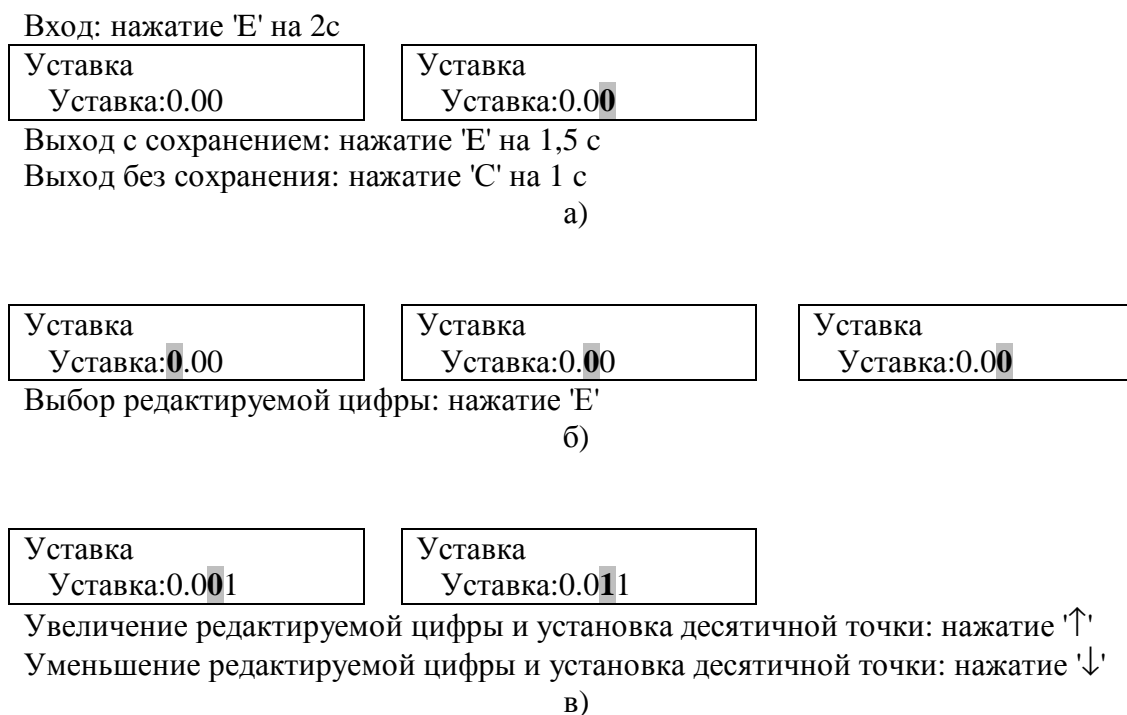
В меню «Регистрация» отображаются зарегистрированные аналоговые и дискретные события, перечень которых приведён в разделе 1.3. Очистка регистратора аналоговых и дискретных событий и сброс времени включения/отключения выключателя осуществляется путем входа в подменю пункта «Сброс событий», в котором появляется подтверждающий запрос. Подтверждение производится нажатием кнопки 'Е'.

2.4.3 Настройка уставок

Названия, диапазон и другие параметры уставок приведены в разделе 1.3 для конкретного типоразмера устройств.

Выставление уставок ступеней защит по току и времени, функций автоматики, производится в основном меню в окне «Уставки». Все уставки и параметры устройств доступны для просмотра в соответствующих пунктах меню. В режиме изменения уставок редактируемая цифра или десятичная точка находится в режиме мерцания курсора. Назначение кнопок управления при изменении параметров и уставок устройств отражены на Рис. 2.4.2 и в Табл. 2.4.2. Редактирование и ввод новых значений уставок и некоторых параметров возможно только при открытии пароля (значение по умолчанию 001).

Запрос на открытие пароля производится при входе первый раз в режим изменения уставок, после включения устройств или после включения дисплея (пароль ИЧМ). Процедура открытия пароля аналогична редактированию и вводу уставки. При неправильном вводе значения пароля при открытии, его значение сбрасывается в 000, после чего необходимо ввести правильное значения пароля. Закрытие пароля происходит автоматически, по истечении 3 мин после последнего редактирования уставки или при выключении дисплея кнопкой 'С'. Изменение пароля доступа к редактированию уставок производится в соответствующем пункте меню «Связь», просмотр старого значения пароля возможен только при открытом пароле.



- а) – вход/выход в режим изменения уставок,
- б) – выбор редактируемой цифры или десятичной точки,
- в) – изменение редактируемой цифры и установка десятичной точки

Рис. 2.4.2. Действия, осуществляемые кнопками при редактировании уставок/параметров устройств

Попытка ввести значение уставки, выходящее за границы диапазона, приводит к сохранению значения уставки до редактирования (аналогично выходу из режима изменения уставок без сохранения).

Параметры ступеней защит задаются в соответствующих пунктах подменю. Ток и напряжение срабатывания ступеней защит задается во вторичных значениях, за исключением защиты от обрыва фаз, где уставка задается в процентах. Вход в подменю осуществляется кратковременным нажатием (<1 с) кнопки 'Е'.

Табл. 2.4.2

Операция	Кнопка	Действие
Изменение уставок ступеней защит		
Вход/Выход из режима изменения уставки с сохранением отредактированного значения	Е	Нажатие на 2 с
Выход из режима изменения уставки без сохранения отредактированного значения	С	Нажатие на 1 с
Выбор цифры для редактирования (поочередно)	Е	Нажатие на время <0,5 с
Увеличение редактируемой цифры/параметра	↑	– " –
Уменьшение редактируемой цифры/параметра	↓	– " –
Быстрое увеличение редактируемой цифры/параметра	↑	Длительное нажатие
Быстрое уменьшение редактируемой цифры/параметра	↓	– " –

Конфигурация входных дискретных сигналов (Входы 2.1-2.6, входы 3.1-3.6) производится при помощи меню следующим образом (Рис. 2.4.3 и Рис. 2.4.4):

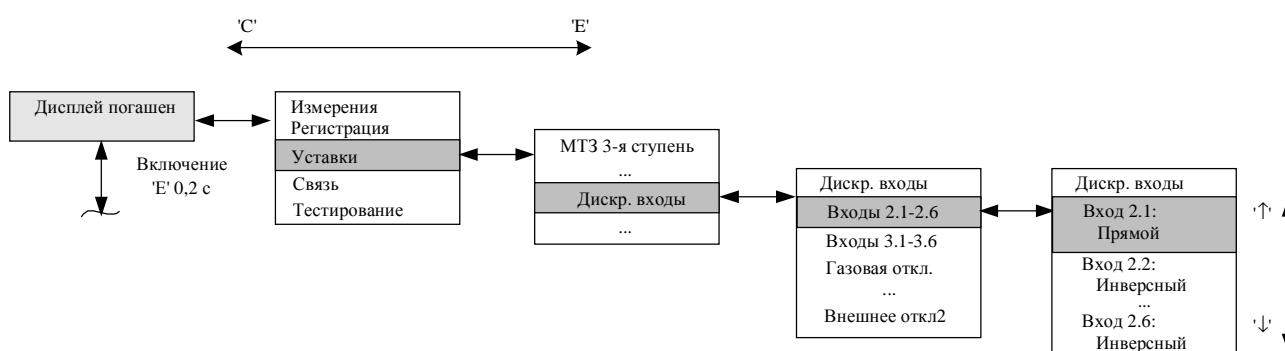


Рис. 2.4.3

Примечание к Рис. 2.4.3 - Номер входа и назначение входа («прямой» или «инверсный») выбирается путем установки курсора на нужную позицию с помощью клавиш со стрелками.

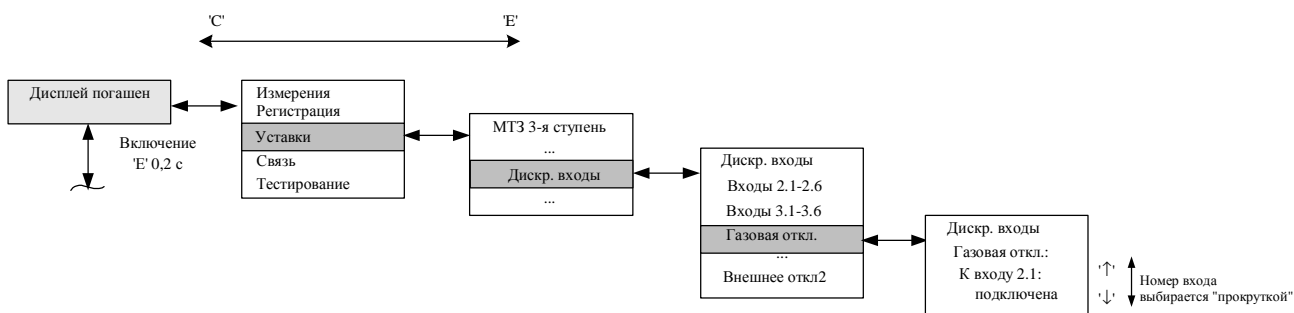


Рис. 2.4.4

Примечание к Рис. 2.4.4 - Назначение каждого конфигурируемого входа определяется установкой курсора на нужную позицию (в примере – это «Газовая откл.»), а затем, выбором опции «подключено», «не подключено» (в примере «Газовая откл.» подключена к Входу 2.1).

Конфигурация выходных реле К2.5, К2.6, К3.1-К3.6 производится пользователем аналогично вышеприведенному. Кроме того, имеется возможность ввести в действие (вывести из действия) каждый из блоков выходных реле по отдельности, см. Рис. 2.4.5.

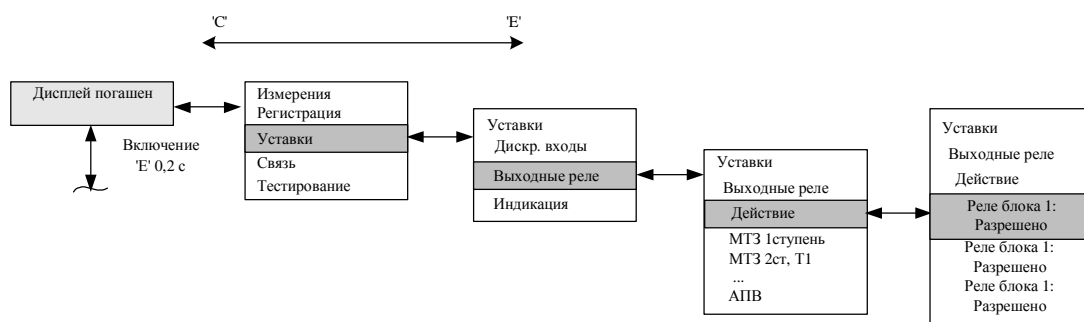


Рис. 2.4.5

2.4.4 Тестирование

Режим тестирования предназначен для проверки подачи токов и напряжений уставок измерительных органов и каналов отключений во время проведения мероприятий по обслуживанию. Для входа в режим тестирования необходимо войти в главное меню и выбрать вид тестирования «Тесты ИО» или «Тесты логики». Затем выбрать режим «тесты разрешены».

В режиме тестирования «Тесты ИО» на лицевой панели устройства мигает светодиод «Тест». По окончании тестирования необходимо выйти из режима.

Подробнее работа с режимом тестирования описана в п.3.3.3.

2.4.5 Параметры последовательной связи

В меню «Связь» определяются параметры переднего и задних портов последовательной связи:

- Адрес (от 1 до 255),
- Скорость передачи данных (от 1,2 до 19,2 Кбит/с),
- Пароль (от 1 до 999).

Значения паролей доступа к изменению уставок через интерфейс лицевой панели устройства, передний и задние порты последовательной связи отображаются только при открытом пароле местной связи, в противном случае вместо их значений на дисплее отображается «***».

Индикация активизации переднего порта последовательной связи отображается только при подключении к нему ПК с соответствующим программным обеспечением. Задний порт SPA-TTL считается активным по умолчанию.

2.4.6 Информация об устройствах

В меню «Информация» отображаются основные сведения об устройствах:

- дата в формате дд-мм-гг (от 01-01-00 до 31-12-99),
- время в формате чч:мм:сс (от 00:00:00 до 23:59:59),
- номер ячейки, в которой установлено данное устройство (3 символа),
- название устройства (например, TOP 100-MT3 31 или TOP 200-L 02),
- версия программного обеспечения (например, 01A).

Изменение параметров часов - календаря производится путем входа в режим изменения уставок (в соответствующих подменю) и увеличением или уменьшением на единицу изменяемого параметра даты или времени. Запись измененного значения параметров даты или времени аналогична вводу уставок.

2.5 Рекомендации по установке параметров связи

Для корректной работы портов последовательной связи необходимо задать их параметры *(для каждого порта в отдельности!)*:

- скорость обмена по последовательному каналу (заводская уставка – 9,6 Кбит/с);
- SPA-адрес устройства (заводская уставка адреса - 001);

- пароль порта (заводской пароль - 001).

Для работы с клавиатурой необходимо задать в меню пароль ИЧМ.

При подключении ноутбука или системы АСУ к порту связи необходимо в программе задать пароль именно данного порта связи («активного» порта связи).

Значения параметров связи должны быть установлены одинаковыми как в устройствах, так и в программе, с помощью которой осуществляется связь по последовательному каналу.

Наличие связи можно проконтролировать в меню «Связь» по счетчику монитора активного порта, отсчитывающего время с момента последней принятой посылки по последовательному каналу.

2.6 Рекомендации по установке конфигурации устройств

Конфигурацию устройств, установленных на конкретном присоединении, рекомендуется выполнять в определенной последовательности:

- подать питание на устройство защиты;
- установить коэффициенты трансформации трансформаторов напряжения, трансформаторов фазных токов, тока нулевой последовательности, задав их в меню «Уставки»/«Трансформаторы»;
- установить уставки защит (по току/напряжению срабатывания, времени срабатывания, вид характеристик и др., записав их с паролем;
- установить режим работы дискретных входных цепей, включая матрицу входных сигналов и их инверсию;
- установить режимы работы выключателем, сигнализации, автоматики, выходных реле программными ключами.

После установки уставок, программных ключей необходимо подачей тока проверить уставки, а в режиме опробования или «тест логики» убедиться в правильности выбранного алгоритма работы.

Примечание - Устройства поставляются с завода-изготовителя в определённой конфигурации (заводские уставки), которая ориентирована на традиционное применение устройств защиты и автоматики. В такой конфигурации устройства выполняют свои основные функции по защитам, управлению выключателями, сигнализации, автоматике. Однако, для каждого конкретного объекта требуется установить такой режим функционирования устройств, который соответствует действующему проекту и заданным уставкам.

После выполнения вышеперечисленных действий устройство готово к выполнению заданных функций.

2.7 Рекомендации по установке параметров аварийного осциллографа и режима регистрации событий

Для ввода в работу осциллографа необходимо задать в меню терминала Уставки/Осциллограф режим работы «включен».

Конфигурирование осциллографа осуществляется только при помощи компьютера с установленным программным обеспечением ТЕСОМ. Описание работы, подключение терминала и настройка связи с ПК находится в файле помощи программы.

После запуска программы и выбора из списка типа терминала, необходимо зайти в меню программы и выбрать Режим/ Параметры. Затем считать существующую конфигурацию, если необходимо ее изменить, или начать создавать новую. Для настройки осциллографа вызвать окошко «Параметры осциллографа» через меню Дополнительно/ Параметры осциллографа (см. Рис. 2.7.1). Окошко разделено на Зоны.

Зона 1 – это переключатель разрешения работы осциллографа. Этот параметр доступен также для изменения через меню терминала.

Зона 2 выбирает режим записи осциллограмм – с насыщением или перезаписью. При заполнении памяти осциллографа в режиме Перезаписи новая осциллограмма стирает самую старую, а в режиме Насыщения – запись новых осциллограмм не ведется до тех пор пока не будет произведена очистка памяти.

В Зоне 3 выбираются аналоговые каналы, которые должны отображаться на осциллограмме. От количества выбранных каналов зависит расход памяти. Общая длительность осциллограмм, т.е. суммарная емкость осциллографа, отображается в Зоне 5в.

В Зоне 4 устанавливается частота дискретизации аналогового сигнала. Чем выше частота, тем больше выборок за период записывается в память и соответственно выше качество отображения кривых. Однако при высокой частоте выборок уменьшается суммарная емкость осциллографа. Для большинства применений рекомендуется использовать частоту 800 Гц, за исключением некоторых исполнений терминалов. Частота выборок 1600 Гц может быть полезна для анализа коротких процессов, например, при работе диф. защиты. Частоту выборок 200 Гц используют для анализа работы РПН или устройств частотной разгрузки.

Зона 5 состоит из трех участков. Участки 5а и 5б взаимосвязаны и позволяют задать длительность записи аварийного процесса в блоках или в секундах соответственно. Длительности записей при пусках от аналоговых и дискретных сигналов могут быть различными. Участок 5в динамически отображает суммарную емкость осциллографа в зависимости от настроек.

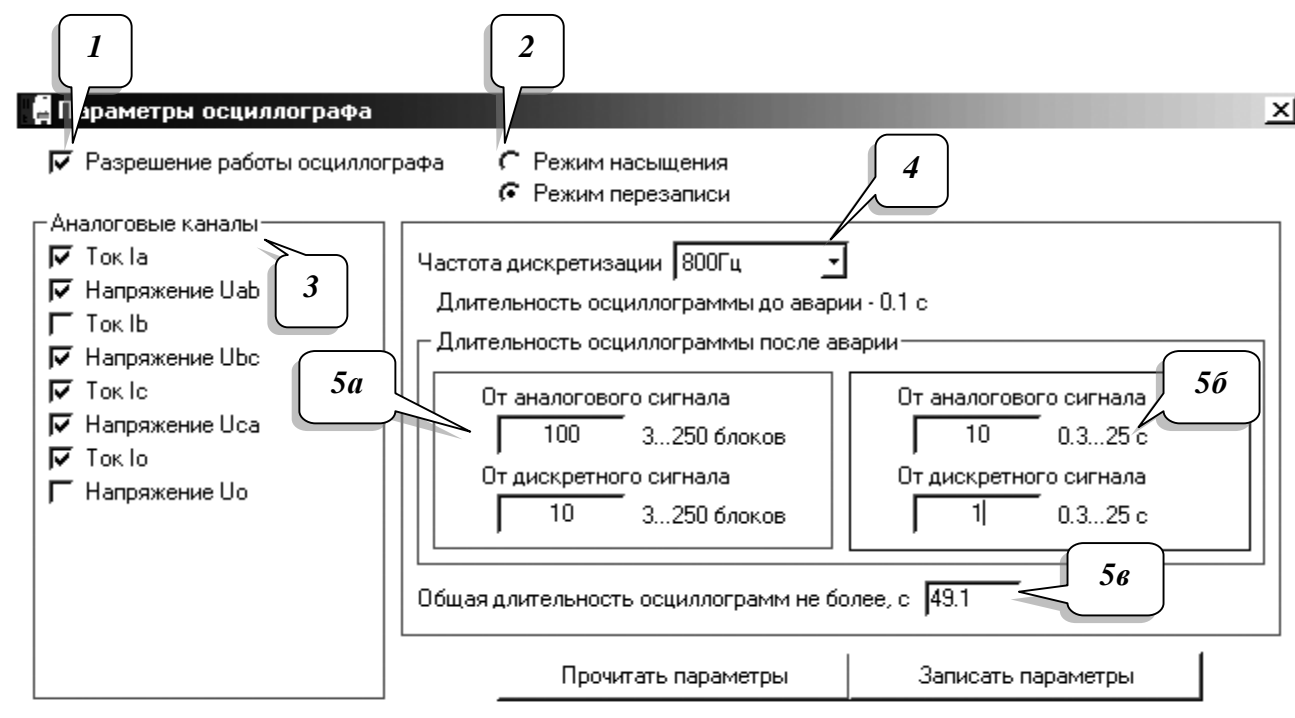


Рис. 2.7.1

Осциллограф может пускаться от всех ступеней защит и от всех дискретных входов.

В свою очередь для пуска осциллографа могут использоваться сигналы срабатывания или пуска защит. Для дискретных сигналов необходимо выбрать когда будет начинаться запись - при появлении сигнала (по фронту) или при исчезновении (по спаду).

В Табл. 2.7.1 приведены параметры осциллографа, позволяющие настроить пуск осциллографа при различных событиях.

Табл. 2.7.1

Параметры осциллографа	Заводская установка	Диапазон
Окно параметров (см.Рис. 2.7.1)		
Разрешение работы осциллографа	Введен	введен/ выведен
Режим записи	Перезапись	Перезапись/ Насыщение
Выбор регистрируемых аналоговых каналов	Все аналоговые каналы	до 10 аналоговых каналов
Частота дискретизации аналоговых сигналов	800	200/800/1600
Количество послеаварийных блоков от аналог. сигнала	30	3...250
Количество послеаварийных блоков от дискр. сигнала	3	3...250
Маска сигналов пуска осциллографа от органа мин. напряжения...		
Пуск при запуске органа мин. напряжения	Запрещен	Запр./Разреш.
Пуск при срабатывании органа мин. напряжения	Запрещен	Запр./Разреш
Маска сигналов пуска осциллографа от органа откл. по АВР...		
Пуск при запуске органа откл. по АВР	Запрещен	Запр./Разреш
Пуск при срабатывании органа откл. по АВР	Запрещен	Запр./Разреш.
Маска сигналов пуска осциллографа от ЗМН1...		
Пуск при запуске ЗМН1	Запрещен	Запр./Разреш
Пуск при срабатывании ЗМН1	Запрещен	Запр./Разреш
Маска сигналов пуска осциллографа от ЗМН2...		
Пуск при запуске ЗМН2	Запрещен	Запр./Разреш
Пуск при срабатывании ЗМН2	Запрещен	Запр./Разреш
Маска сигналов пуска осциллографа от органа U2...		
Пуск при запуске органа U2	Запрещен	Запр./Разреш
Пуск при срабатывании органа U2	Запрещен	Запр./Разреш
Маска сигналов пуска осциллографа от органа контроля Uсш...		
Пуск при запуске органа контроля Uсш	Запрещен	Запр./Разреш
Пуск при срабатывании органа контроля Uсш	Запрещен	Запр./Разреш
Маска сигналов пуска осциллографа от органа 3Uo 2 ст...		
Пуск при запуске органа 3Uo 2 ст.	Запрещен	Запр./Разреш
Пуск при срабатывании органа 3Uo 2 ст.	Запрещен	Запр./Разреш
Маска сигналов пуска осциллографа от органа 3Uo 1 ст...		
Пуск при запуске органа 3Uo 1 ст.	Запрещен	Запр./Разреш
Пуск при срабатывании органа 3Uo 1 ст.	Запрещен	Запр./Разреш
Маска сигналов пуска осциллографа от РКТН...		
Пуск при запуске РКТН	Запрещен	Запр./Разреш
Пуск при срабатывании РКТН	Запрещен	Запр./Разреш
Маска пуска осциллографа от входов 1.1..1.6...		
Пуск от входа 1.1	Запрещен	Запр./Разреш
Пуск от входа 1.2	Запрещен	Запр./Разреш
Пуск от входа 1.3	Запрещен	Запр./Разреш
Пуск от входа 1.4	Запрещен	Запр./Разреш
Пуск от входа 1.5	Запрещен	Запр./Разреш
Пуск от входа 1.6	Разрешен	Запр./Разреш
Выбор пуска от входов 1.1..1.6...		
Пуск от входа 1.1	По фронту	По фронту/ По срезу
Пуск от входа 1.2	По фронту	По фронту/ По срезу
Пуск от входа 1.3	По фронту	По фронту/ По срезу

Параметры осциллографа	Заводская уставка	Диапазон
Пуск от входа 1.4	По фронту	По фронту/ По срезу
Пуск от входа 1.5	По фронту	По фронту/ По срезу
Пуск от входа 1.6	По фронту	По фронту/ По срезу

В исполнении TOP 100-ЗМН 422 аварийный осциллограф дополнен частотой дискретизации в 200 Гц. В данном режиме пишется действующее значение аналогового канала. Данный режим полезен для фиксирования изменений длительных процессов, как то изменений напряжения в сети.

Примерный расчет зависимости длительности записи осциллограмм в секундах от количества задействованных аналоговых каналов приведен в Табл. 2.7.2. В этой же таблице приводится уставка по длительности записи в блоках, соответствующая длительности в секундах. Из таблицы видно, что при установленной частоте дискретизации 800 Гц выбор уставки в 10 блоков будет означать длительность записи в 1 секунду. Для частоты в 1600 Гц длительности записи в 1 с соответствует уставка в 20 блоков.

Табл. 2.7.2

Частота дискретизации	Аналоговые каналы							
	1	2	3	4	5	6	7	8
200Гц (блоков)	3184	1584	1056	784	624	512	432	384
800Гц (блоков)	3184	1584	1056	784	624	512	432	384
1600Гц (блоков)	3168	1568	1040	768	608	496	416	
200Гц (сек)	1274	633,6	422,4	313,6	249,6	204,8	172,8	153,6
800Гц (сек)	318,4	158,4	105,6	78,4	62,4	51,2	43,2	38,4
1600Гц (сек)	158,4	78,4	52	38,4	30,4	24,8	20,8	

В TOP 100-ЗМН 422 рекомендуется использовать частоту дискретизации в 800 Гц.

2.8 Рекомендации по выбору уставок

Степень защиты минимального напряжения ($U_{<}$) рекомендуется использовать при срабатывании в пофазном режиме для вольтметровой блокировки МТЗ присоединений и дуговой защиты секции.

Степень $U_{<<}$ рекомендуется использовать в трёхфазном режиме в качестве пускового органа АВР ввода при снижении напряжения на секции.

Степень защиты минимального напряжения ЗМН1 ($U_{<<<}$) рекомендуется использовать с действием в трёхфазном режиме (при работе измерительных органов трёх фаз при симметричном снижении напряжения).

Степень защиты минимального напряжения ЗМН2 ($U_{<<<<}$) рекомендуется использовать с действием в однофазном режиме (при работе измерительного органа хотя бы в одной фазе при снижении напряжения).

Одноступенчатую защиту по напряжению обратной последовательности (U_2) рекомендуется использовать измерительный орган для пуска/блокирования МТЗ, резервных защит ТСН, запрета работы ступеней ЗМН при несимметричных КЗ. Так же может использоваться для выполнения пускового органа АВР при обрыве фаз питающей линии.

Орган контроля цепей трансформатора напряжения используется для автоматического контроля исправности цепи разомкнутого треугольника $3U_0$ трансформатора напряжения. Орган срабатывает при обрыве этих цепей. Рекомендуемая уставка по напряжению срабатывания на уровне 70 мВ.

3. ТЕХНИЧЕСКОЕ ОБСЛУЖИВАНИЕ И РЕМОНТ

3.1 Общие указания

Техническое обслуживание и ремонт устройств должны производиться в соответствии с «Правилами технической эксплуатации электрических станций и сетей», «Руководством по эксплуатации» на устройства и руководящими документами и инструкциями.

3.2 Меры безопасности

Конструкция устройств обеспечивает безопасность обслуживания в соответствии с ГОСТ Р51321.1. При техническом обслуживании и ремонте устройств ТОР необходимо руководствоваться «Межотраслевыми правилами по охране труда (правилами безопасности) при эксплуатации электроустановок», а также требованиями настоящего «Руководства по эксплуатации».

Обслуживание и эксплуатацию устройств разрешается производить персоналу, прошедшему соответствующую подготовку.

Не рекомендуется производить выемку блоков из устройств и их установку. Работы на зажимах устройств, снятие отдельных частей устройств, монтаж, следует производить при обесточенном состоянии и принятии мер по предотвращению поражения обслуживающего персонала электрическим током.

На корпусе устройства предусмотрен заземляющий винт с соответствующей маркировкой, который необходимо соединить проводником сечением не менее 4 мм² с заземляющим контуром (металлоконструкцией шкафа).

3.3 Рекомендации по техническому обслуживанию изделий

ВНИМАНИЕ!

Устройства могут содержать цепи, действующие на отключение выключателя ввода рабочего или резервного питания (цепи ЛЗШ, УРОВ и др.), поэтому перед началом работ по техническому обслуживанию и проверке защит данного устройства необходимо выполнить мероприятия, исключающие отключение оборудования не выведенного в ремонт (отключить автоматы или ключи, вывести накладки).

Работы производить при выведенном первичном оборудовании.

Периодичность проведения технического обслуживания устройств ТОР указана в Табл. 3.3.1.

Табл. 3.3.1

Цикл техобслуживания, лет	Количество лет эксплуатации														
	0	1	2	3	4	5	6	7	8	9	10	11	12	13	14
12	Н	К1	-	-	О	-	К	-	О	-	К	-	В	-	О

Примечания:

1. Н- проверка (наладка) при новом включении; К1 - первый профилактический контроль; К - профилактический контроль; В - профилактическое восстановление; О - опробование.

2. В таблице указаны обязательные опробования. Кроме того, опробования рекомендуется производить в годы, когда не выполняются другие виды обслуживания. Если при проведении опробования или профилактического контроля выявлен отказ устройства или его элементов, то производится устранение причины, вызвавшей отказ, и при необходимости в зависимости от характера отказа - профилактическое восстановление.

Допускается в целях совмещения проведения технического обслуживания устройств РЗА с ремонтом основного оборудования перенос запланированного вида технического

обслуживания на срок до одного года. В отдельных обоснованных случаях продолжительность цикла технического обслуживания устройств РЗА может быть сокращена.

Рекомендуемые предприятием-изготовителем объемы работ при техническом обслуживании устройств указаны в Табл. 3.3.2

Табл. 3.3.2

№	Производимые работы при техническом обслуживании	Вид техобслуживания	Трудозатраты (на 1 терминал)
1	Внешний осмотр: отсутствие внешних следов ударов, потеков воды, в том числе высохших, отсутствие налета окислов на металлических поверхностях, отсутствие запыленности, осмотр рядов зажимов входных и выходных сигналов, разъемов интерфейса связи в части состояния их контактных поверхностей, осмотр элементов управления на отсутствие их механических повреждений;	Н, К1, В	10 мин
2	Внутренний осмотр (чистка от пыли; осмотр элементов цепей и дорожек с точки зрения наличия следов перегревов, ослабления паяных соединений из-за появления трещин, наличия окисления; контроль сочленения разъемов и механического крепления элементов, затяжка винтовых соединений);	В	30 мин
3	Измерение сопротивления изоляции независимых цепей (кроме порта последовательной передачи данных) по отношению к корпусу и между собой: - входных цепей тока; - цепей питания оперативным током; - входных цепей дискретных сигналов; - выходных цепей дискретных сигналов от контактов выходных реле. - измерения производятся на 500 В, сопротивление изоляции должно быть не менее 10 МОм;	Н, К1, В, К	2 часа
4	Испытания электрической прочности изоляции независимых цепей (кроме порта последовательной передачи данных) по отношению к корпусу и между собой. Изоляция цепей устройства защиты испытывается переменным напряжением 2000 В, частоты 50 Гц в течение 1 мин;	Н	2 часа
5	Программное задание (или проверка) требуемой конфигурации устройства защиты в соответствии с принятыми проектными решениями и техническими характеристиками (функциями) устройства;	Н, К1, В	4 часа
6	Программное задание (или проверка) уставок устройства защиты в соответствии с заданной конфигурацией;	Н, К1, В	4 часа
7	Проверка отображения значений токов, поданных от постороннего источника;	Н, К1, В, О	1 час
8	Проверка параметров (уставок) срабатывания и коэффициентов возврата каждого измерительного органа при подаче на входы устройства тока (напряжения) от постороннего источника; контроль состояния светодиодов при срабатывании;	Н, К1, В	4 часа
9	Проверка времени срабатывания защит и автоматики на соответствие заданным выдержкам времени;	Н, К1, В	2 часа
10	Проверка взаимодействия измерительных органов и логических цепей защиты с контролем состояния всех контактов выходных реле (и состояния светодиодов). Проверка производится при создании условий для срабатывания каждого измерительного органа и поочередной подачи всех логических сигналов на вход защиты или в соответствии с инструкцией завода-изготовителя;	Н, В, О	1 час

№	Производимые работы при техническом обслуживании	Вид техобслуживания	Трудовые затраты (на 1 терминал)
11	Проверка управляющих функций устройства защиты с воздействием контактов выходного реле на модель коммутационного аппарата (например, управление двухпозиционным реле) при управлении по месту установки защиты и дистанционно через порт последовательной связи;	Н, К1, К, В	2 часа
12	Проверка функции регистрации входных параметров защиты;	Н, В	20 мин
13	Проверка функции самодиагностики;	Н, К1, В, К	3 мин
14	Проверка функционирования тестового контроля;	Н, К1, В, К	20 мин
15	Проверка управления по месту установки защиты коммутационным аппаратом присоединения (включить/отключить);	Н, В, К1	20 мин
16	Проверка взаимодействия с другими устройствами защиты, электроавтоматики, управления и сигнализации с воздействием на коммутационный аппарат;	Н, К1, В	1 час
17	Проверка рабочим током: проверка правильности подключения цепей тока и напряжения к устройству защиты; контроль конфигурации и значений уставок;	Н, К1, К, В	1 час

Проверка сопротивления изоляции устройств, установленных в ячейках КРУ, шкафах и подключенных к цепям вторичной коммутации, производится для групп цепей тока, напряжения, управления и сигнализации в обесточенном состоянии (автоматом ШУ, ШП, мостиковыми переключателями и т.п.).

3.3.1 Методика проверки уставок и характеристик

3.3.1.1 Общие рекомендации

Проверка уставок срабатывания и коэффициентов возврата измерительных органов должна производиться при плавном изменении тока, напряжения на входах устройств. Для проверки рекомендуется использовать режим «Тесты ИО», который обеспечивает проверки выставленных уставок ступеней защит (измерительных органов) по току, напряжению и времени подачи входной величины. Методика проверки следующая: выбирается ступень защиты, устанавливается режим «введён» и подаётся входная величина. На подачу входной величины реагирует только данная ступень, действие которой выводится на реле «Тест».

Для проверки взаимодействия измерительных органов и цепей автоматики и сигнализации рекомендуется использовать режим «Тест логики». В этом режиме имитируется подача аварийных значений воздействующих величин на измерительные входы, причём функциональная схема (действие ступеней защит, выдержек времени, выходных реле, сигнализации, регистрации и т.д.) работает полностью. Перед подачей воздействия необходимо установить в меню уровни аварийных величин напряжений и частоты с введением пароля. Для выполнения теста выбрать в меню «выполнить» и нажать кнопку «Е». Аварийные величины имитируются только во время нажатия кнопки «Е». По загоранию светодиодов, действию выходных реле определяется правильность работы устройства.

Выход из режима выполнения функциональных тестов аналогичен выходу из режима изменения уставок без сохранения.

Проверяемые параметры должны определяться как среднеарифметические по результатам трёх проведенных измерений.

ВНИМАНИЕ!

1. В режиме тестирования «Тесты ИО» запрещается действие всех выходных реле (кроме реле К2.14 «Тест»).

2. Режим тестирования «Тесты ИО» не приводит к изменению состояния программных ключей функциональной схемы, поэтому при выходе из режима тестирования нет необходимости устанавливать их вновь.

3.3.1.2 Проверка срабатывания и возврата ступеней защит.

Проверка производится в следующей последовательности:

1. Установить необходимые уставки ступеней защит по напряжению, частоте и времени (или проверить на соответствие ранее установленным);

2. Подключить цепи останова миллисекундомера - к выходному реле К.2.14 «Тест»-Х19:16 и Х19:18.

3. Источник регулируемого напряжения подключить к клеммам ф.А - Х0:13 и Х0:18, ф.В - Х0:14 и Х0:15, ф.С - Х0:16 и Х0:17 (предварительно откинув цепи напряжения от ТН), см. Приложение Б;

4. Выбрать в основном меню режим «Тестирование/ Тесты ИО/ Тесты разрешены»;

5. Выбрать проверяемую ступень защит (к примеру, U< – введён);

6. Плавно снижая напряжение, добиться пуска ступени защиты, определяемому по срабатыванию выходного реле «Тест»;

7. Проверка напряжения возврата производится при плавном увеличении входного напряжения с фиксацией величины в момент возврата реле.

В качестве источника тока и напряжения можно использовать РЕТОМ-51, РЕТОМ-41, РЕТОМ-11 (для ненаправленных защит), ЭУ5000, УРАН.

Интервал времени между двумя последовательными измерениями - не менее 3 с.

3.4 Проверка работоспособности изделий, находящихся в работе

Проверка работоспособности изделий, находящихся в работе, производится визуально. При нормальной работе устройств на передней лицевой панели устройств светится зеленый светодиод «Упит». Если дисплей устройства находился в погашенном состоянии, то при нажатии любой кнопки он включается и переходит в режим индикации измерений. Рекомендуется периодически сравнивать показания токов и напряжений на ЖКИ (в режиме измерения) с другими приборами, косвенно оценивая работоспособность измерительной части устройств. Проверка величин уставок и параметров может быть произведена как по месту, так и удаленно, через систему АСУ.

3.5 Перечень неисправностей и методы их устранения

Если устройство не включается при подаче напряжения питания, то это возможно из-за перегорания предохранителя (1А) в цепях питания, который располагается в блоке питания устройств. Для его замены необходимо снять заднюю панель, вынуть при обесточенном питании блок питания (располагается напротив ЖКИ) и заменить предохранитель из имеющихся в ЗИП, предварительно выпаяв неисправный.

При неисправности устройств, выявленной системой самодиагностики, реле «неисправность» обесточивается и своими контактами действует на систему вызывной сигнализации, а также на загорание лампы на двери шкафа. На ЖКИ устройств появляется код неисправности и расшифровка.

Ряд неисправностей, связанных с областью памяти уставок, не всегда означает выход из строя устройств целиком, а может быть устранен процедурой форматирования.

При появлении неисправностей следует записать код неисправности и передать представителям фирмы-изготовителя для принятия мер по замене или устранению.

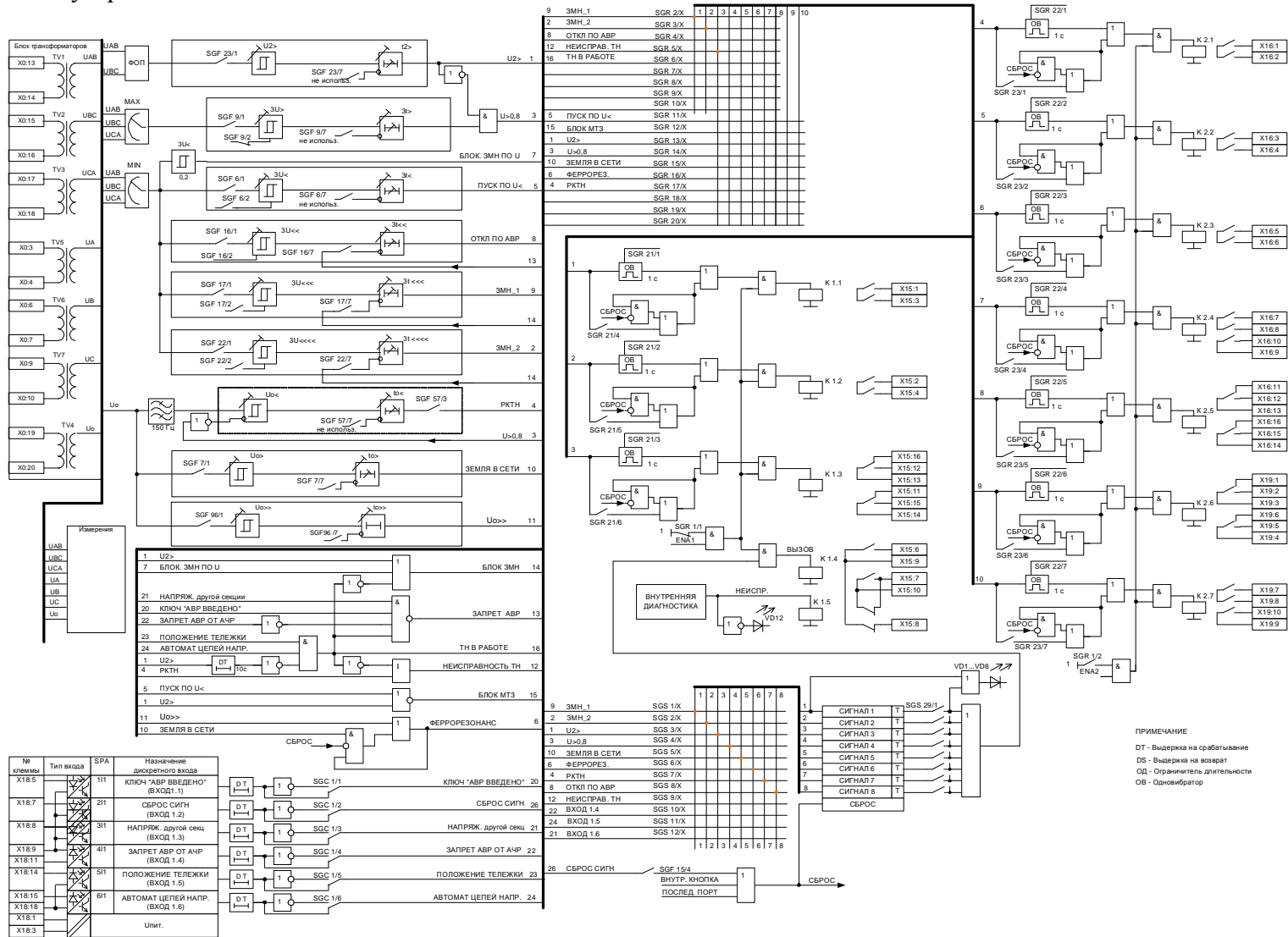
Перечень кодов неисправностей с указанием принятия необходимых мер по дальнейшей эксплуатации приведен в Табл. 3.5.1.

Табл. 3.5.1

Код неисправности	Характер неисправности	Меры по устранению неисправности
20, 21, 205, 206, 207, 208, 209, 210, 211, 212, 213, 214, 215, 216, 217, 218, 219, 221, 223	Неисправность устройства	1. Вывод устройства из работы 2. Замена неисправного блока
30, 50, 58, 60	Неисправность памяти программ	
71,72, 73, 74, 75, 110, 111, 112, 113, 114,	Неисправность выходных цепей отключения	
51, 52, 53, 56	Неисправность памяти уставок	1. Вывод устройства из работы 2. Форматирование уставок 3. Переключение питания устройства 4. Если выполнение п.п.1-3 не привело к устранению неисправности - заменить неисправный блок. 5. Если работоспособность восстановилась –выставить ранее установленные уставки и конфигурацию.
77...88, 115...126	Неисправность выходных цепей сигнализации	Необходим вывод цепей УРОВ, ЛЗШ. Не требуется немедленного вывода устройства из работы. Ремонт - при выводе оборудования.
131...133	Неисправность входных цепей	
91	Неисправность системных часов	Продолжение эксплуатации. Ремонт - при ближайшем техническом обслуживании.

ПРИЛОЖЕНИЕ А

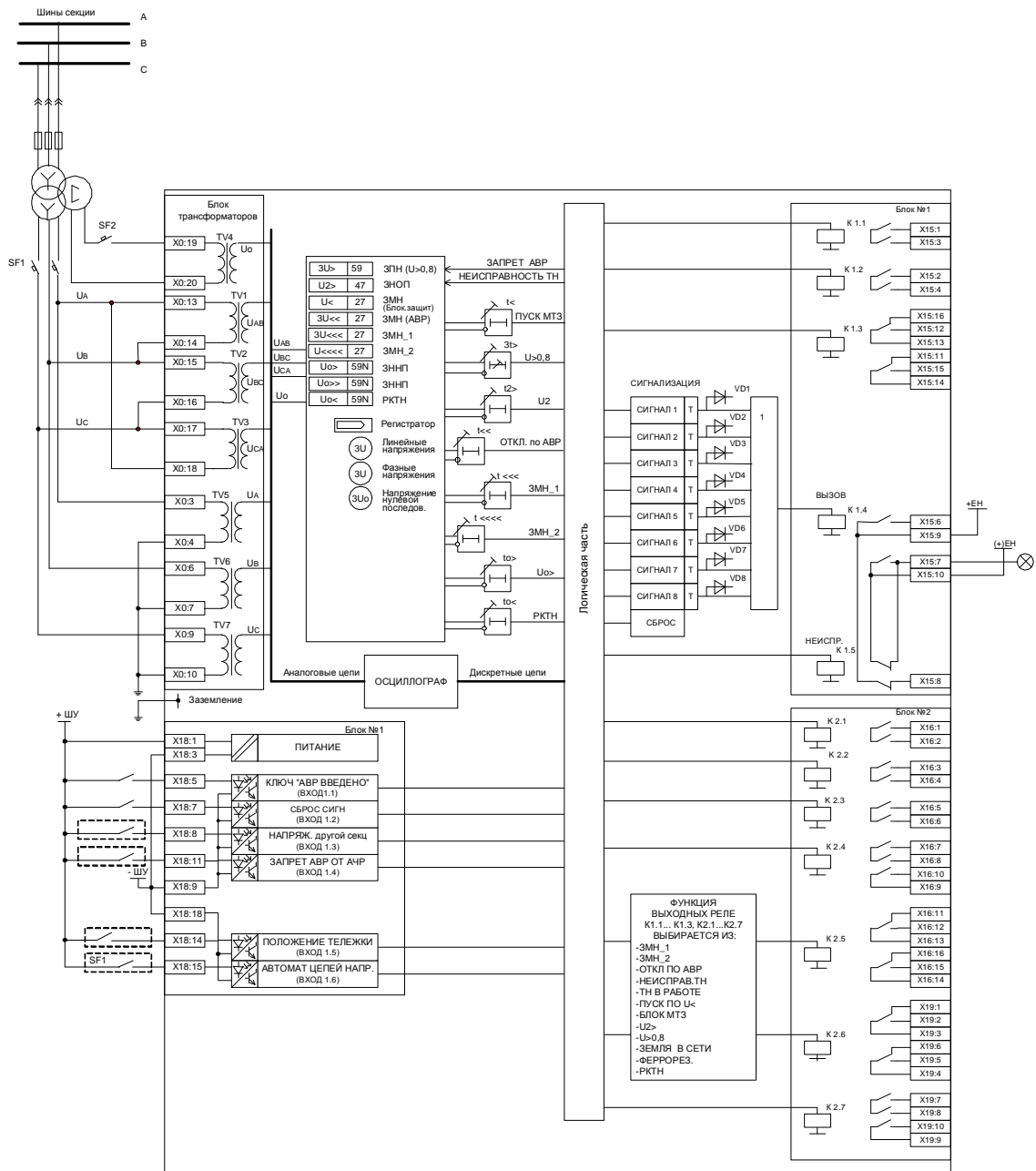
Функциональная схема устройства



ПРИМЕЧАНИЕ
 DT - Выдержка на срабатывание
 DS - Выдержка на возврат
 SD - Ограничитель длительности
 OB - Одноразряд

ПРИЛОЖЕНИЕ Б

Структурная схема устройства



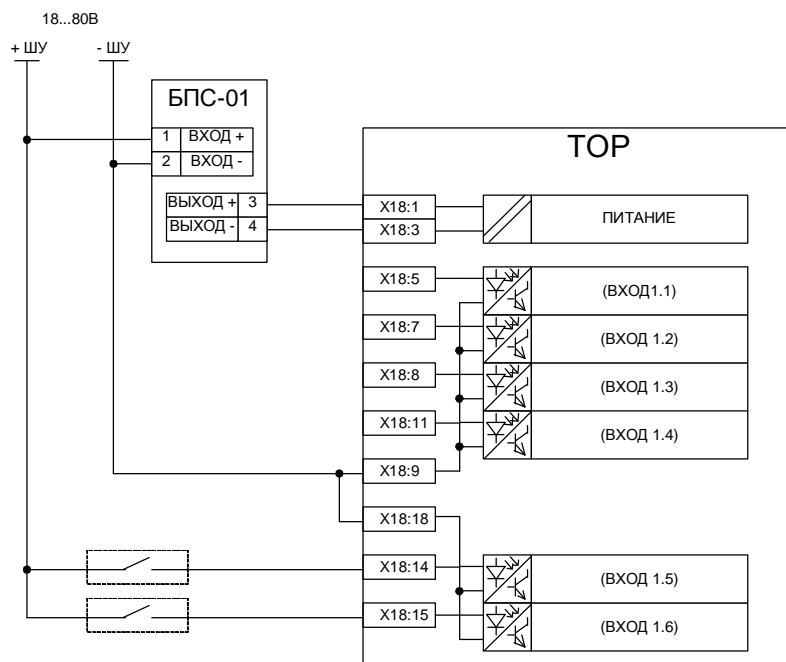
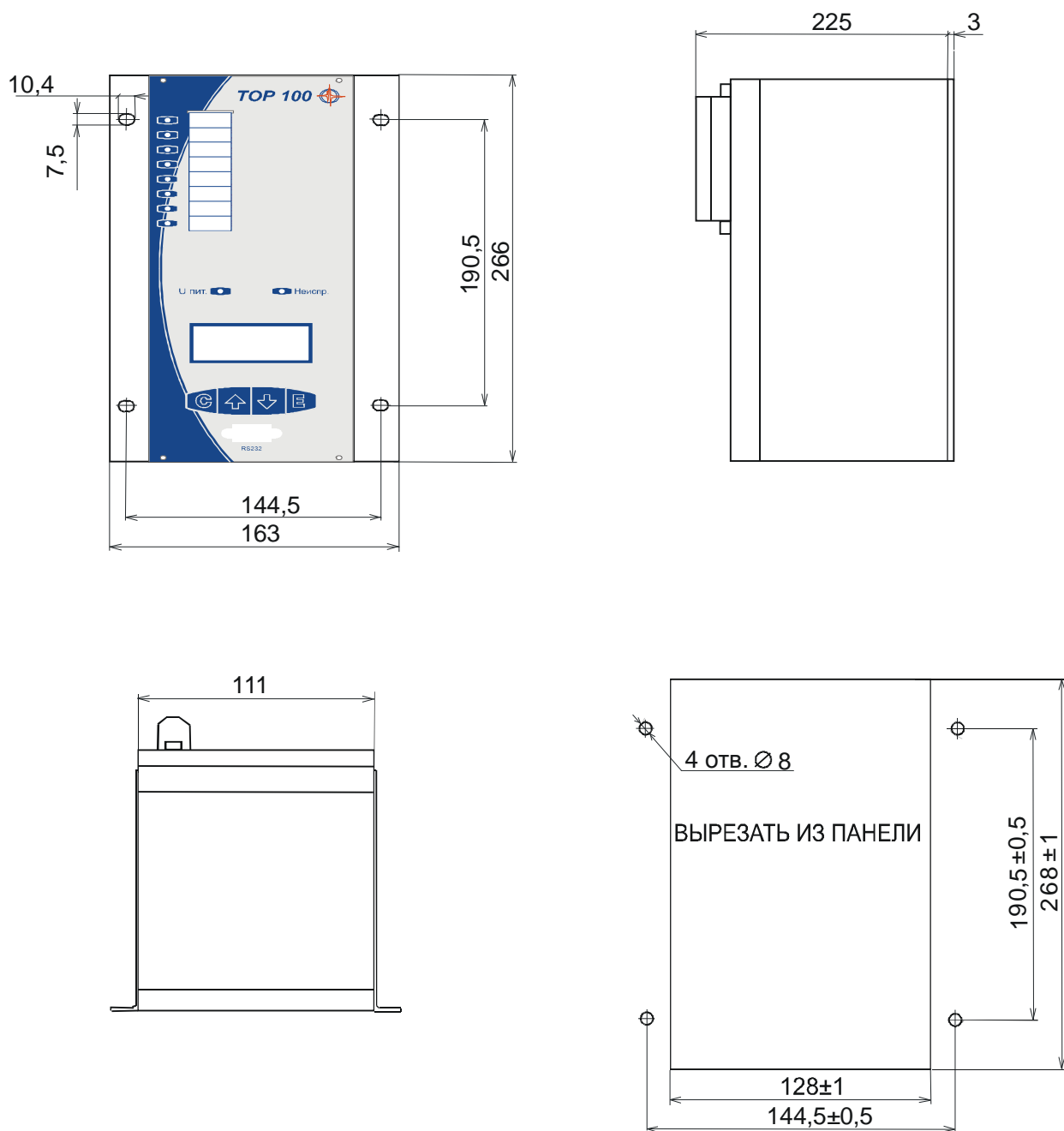


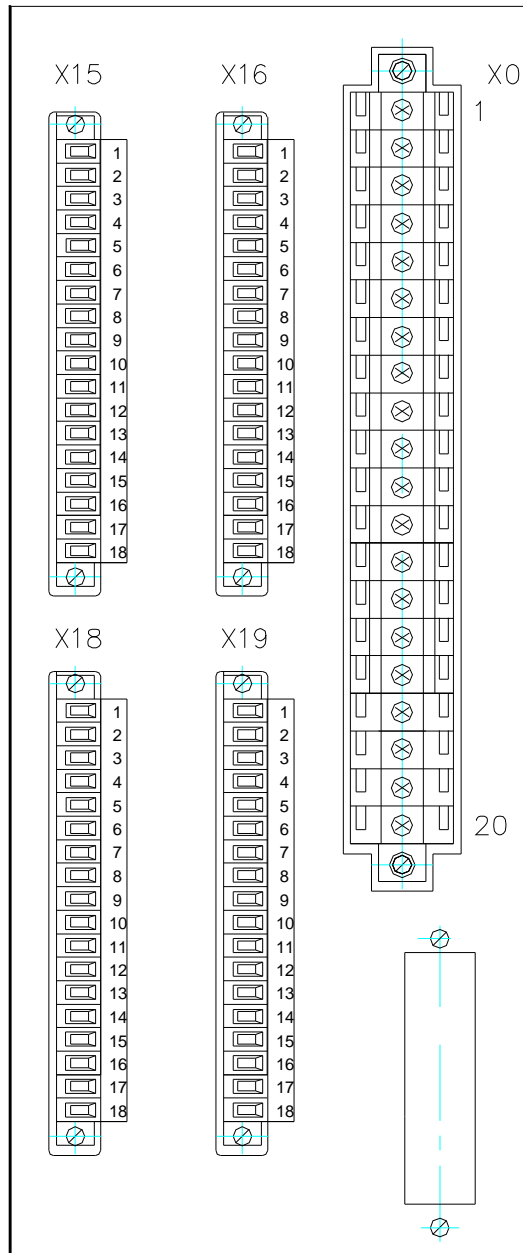
Схема включения терминала при использовании на ПС оперативного напряжения +24В, +48В.

ПРИЛОЖЕНИЕ В

Габаритные и установочные размеры TOP 100

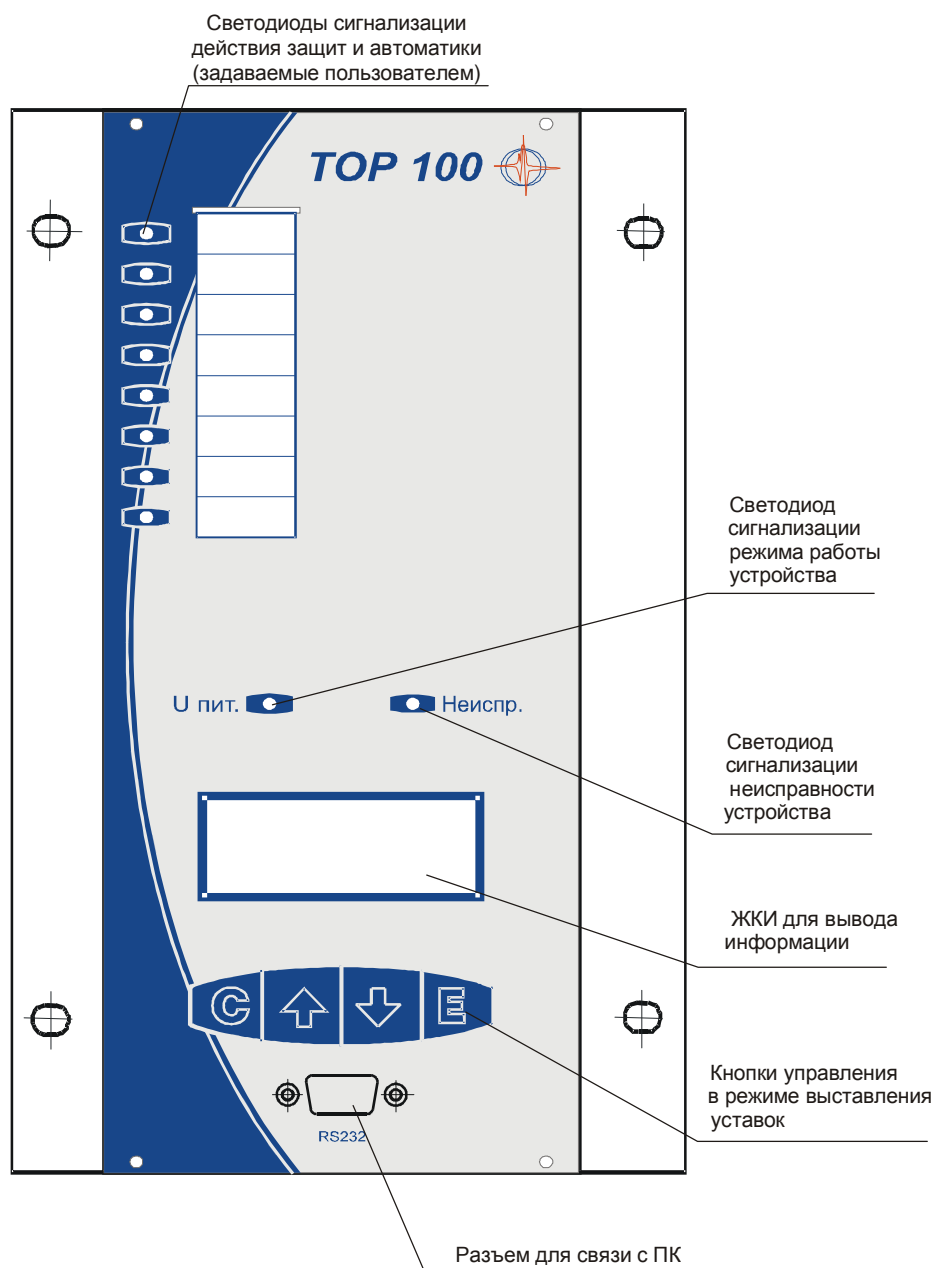


ПРИЛОЖЕНИЕ Г
Расположение клемм на устройстве TOP 100



ПРИЛОЖЕНИЕ Д

Расположение элементов управления и индикации на устройстве TOP 100

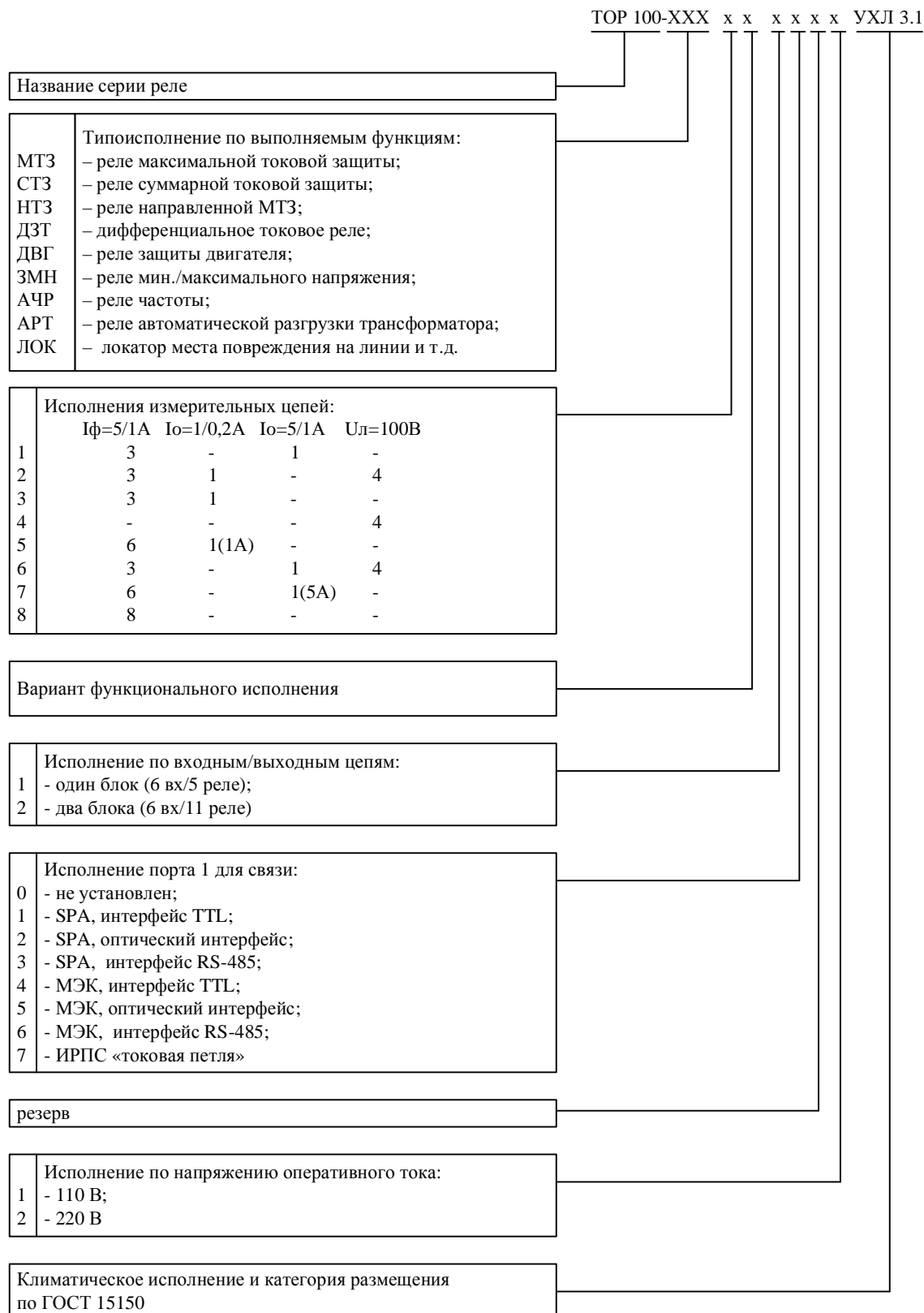


ПРИЛОЖЕНИЕ Е

Информация для заказа изделий

Заказ комплектных устройств защиты и автоматики TOP 100 производится путем выбора требуемого варианта аппаратного и функционального исполнения устройств.

Пример выбора кода заказа устройств приводится ниже.



В таблице ниже приводятся коды заказа для различных вариантов аппаратной и функциональной части устройств TOP 100.

Назначение устройств	Код заказа устройств	Количество измерительных ТТ и ТН				Примечание
		ТТ 1/5 А	ТТНП 0,2/1 А	ТТНП 1/5 А	ТН	
Реле максимальной токовой защиты	TOP 100-МТЗ 31 1x02	3	1	-	-	3 ступени ненаправленных МТЗ, УРОВ, ЗОФ по I2 и Id, ДГЗ
	TOP 100-НТЗ 23 2x02	3	1	-	4	Ступени ненаправленных /направленных МТЗ, ДГЗ, УРОВ, ЗОФ по I2 и Id
Реле суммарной токовой защиты	TOP 100-СТЗ 82 1x02					Две суммарные МТЗ стороны ВН-НН1 и стороны ВН-НН2
	TOP 100-СТЗ 83 1x02					Суммарная МТЗ трёх сторон ВН-НН1-НН2
Реле защиты двигателя	TOP 100-ДВГ 32 1x02	3	1	-	-	Комплект защит двигателя
Реле дифференциальной защиты	TOP 100-ДЗТ 51 1x02	6	1	-	-	ДЗТ, диф. отсечка
	TOP 100-ДЗТ 52 1x02		1	-		ДЗТ, диф. отсечка, 3 ступени МТЗ
Реле напряжения	TOP 100-ЗМН 42 2x02	-	-	-	7	4 ст. мин. напряжения 1 ст. макс.напряжения ступень 3U ₀ , РКTN
Реле частоты	TOP 100-АЧР 42 2x02					4 ст. изменения частоты, ЧАПВ, df/dt
Реле автоматической разгрузки трансформатора	TOP 100-АРТ 32 2x02	3	1	-	-	2 очереди по 1 МТЗ, 5 выдержек времени
Локаатор	TOP 100-ЛОК 61 1x02	3	-	1	4	Определитель места повреждения на линии электропередач 35-750 КВ

Примечание.

x – тип порта связи в соответствии с требованиями АСУ. Если на момент заказа не определены тип порта связи и протокол обмена с верхним уровнем АСУ, в коде заказа рекомендуется использовать вместо x - код 3 (устанавливается порт с интерфейсом RS-485 и протоколом SPA-bus).

**Карта заказа
терминалов микропроцессорных «ТОР 100-ЗМН»
Комплект защит по напряжению**

Наименование предприятия _____

Адрес _____

Контактное лицо/должность _____

Телефон/факс _____ (_____) _____ E-mail _____

ТОР 100 - ЗМН 4 2 2 $\frac{1}{1}$ 0 $\frac{2}{2}$ Количество терминалов: _____ шт.

1. Исполнение Порта 1 для связи с АСУ

Код

протокол SPA			протокол МЭК 60870-5-103 + SPA		
интерфейс TTL	<input type="checkbox"/>	1	интерфейс TTL	<input type="checkbox"/>	4
оптический интерфейс	<input type="checkbox"/>	2	оптический интерфейс	<input type="checkbox"/>	5
интерфейс RS-485	<input type="checkbox"/>	3	интерфейс RS-485	<input type="checkbox"/>	6
интерфейс «токовая петля»	<input type="checkbox"/>	7			
отсутствует	<input type="checkbox"/>	0			

2. Номинальное значение оперативного напряжения

= 110 В <input type="checkbox"/>	≈ 110 В <input type="checkbox"/>	1	= 48 В с БПС-01 <input type="checkbox"/>	3
= 220 В <input type="checkbox"/>	≈ 220 В <input type="checkbox"/>	2	= 24 В с БПС-01 <input type="checkbox"/>	4

3. Программное обеспечение с кабелем связи для работы с терминалом, комплектов:

USB-порта (конвертер + кабель) _____; СОМ-порта (кабель) _____.

Пример: ТОР 100-ЗМН 42 2 20 1 – терминал с поддержкой протокола SPA, Порт с оптическим интерфейсом, на номинальное оперативное напряжение 110 В.

ПРИЛОЖЕНИЕ Ж

Таблица обозначения функций в кодах ANSI и МЭК

Обозначение функций	Код ANSI	Код МЭК	Описание функций	Обозначение в TOP
<u>Защиты</u>				
Максимальная токовая защита от междофазных замыканий	51	3I>	Ненаправленная трехфазная МТЗ, третья ступень	МТЗ 3_1, МТЗ 3_2
	50 / 51	3I>>	Ненаправленная трехфазная МТЗ, вторая ступень	МТЗ 2_1, МТЗ 2_2, МТЗ 2_3
	50 / 51В	3I>>>	Ненаправленная трехфазная МТЗ, первая ступень (отсечка)	МТЗ 1
	67	3I>à	Направленная трехфазная МТЗ, третья ступень	МТЗ 3_1*, МТЗ 3_2*
	67	3I>>à	Направленная трехфазная МТЗ, вторая ступень	МТЗ 2_1*, МТЗ 2_2*, МТЗ 2_3*
	67	3I>>>à	Направленная трехфазная МТЗ, первая ступень	МТЗ 1*
Дифференциальная токовая защита	87Т	3ΔI> 3ΔI>>	Дифференциальная защита с торможением. Дифф. отсечка	ДЗТ, ДО
Максимальная токовая защита от замыканий на землю	50N/51N	Io>	Ненаправленная МТЗ от замыканий на землю	ТЗНП_1, ТЗНП_2
	67N	Io>à	Направленная МТЗ от замыканий на землю	ТЗНП_1, ТЗНП_2
Защита от несимметрии нагрузки / небаланса	46	I2>	Защита от несимметрии нагрузки / небаланса (обрыва фаз)	ЗОФ
Защита минимального / максимального напряжения	27	U<, 3U<	Защита минимального напряжения (однофазная/трехфазная)	ЗМН_1
	59	3U>	Защита максимального напряжения (трехфазная)	U>
Защита по напряжению нулевой последов.	59N	Uo>	Ступень защиты по напряжению нулевой последовательности	Uo
Защита по напряж. обратной последовательности	47	U2	Ступень защиты по напряжению обратной последовательности	U2>
Защита двигателя	49		Защита от перегрузки двигателя («псевдотепловая» модель)	
	48	Is ² t	Защита пусковых режимов двигателя	
Защита от повышения / понижения частоты	81U	f<, f<<, f<<<, f<<<<	Ступени 1 ... 4 защиты от понижения частоты	АЧР_1 ... АЧР_4
		df/dt	Защита по скорости изменения частоты	df/dt
	81O	f>, f>>, f>>>	Ступени 1...3 защиты от повышения частоты	ЧАПВ, f>>, f>>>
<u>Измерения</u>				
		3I	Измерение фазных токов	
		Io	Измерение тока нулевой последовательности	
		3U	Измерение линейных напряжений	
		Uo	Измерение напряжения нулевой последовательности	
		P, Q, E, pf	Измерение активной, реактивной мощности, энергии, коэффициента мощности	
		f	Измерение частоты	
			Аварийный регистратор (осциллограф)	

* - обозначение такое же, как если используются ненаправленные защиты