

# ТОР 200-ДЗЛ

## ТЕРМИНАЛ ПРОДОЛЬНОЙ ДИФФЕРЕНЦИАЛЬНОЙ ЗАЩИТЫ ЛИНИИ

### ОБЩИЕ СВЕДЕНИЯ

Терминалы защиты «ТОР 200-ДЗЛ» предназначены для выполнения функции продольной дифференциальной защиты линии напряжением 6-220 кВ, в т.ч. при наличии трансформатора отпайки. Предусмотрены цепи перевода ДЗЛ на обходной выключатель, передача дискретных входных сигналов на удаленный терминал (сигналов телеотключения), а также комплект блокировки при КЗ за отпайками.

Комплект продольной дифференциальной защиты состоит из двух полукомплектов «ТОР200-ДЗЛ». Связь между ними выполняется волоконно-оптической линией. Конверторы связи обеспечивают усиление и согласование сигнала линии с входными/выходными сигналами терминалов. Предусмотрено использование выделенной линии связи - непосредственно из конвертора в конвертор.

### ОСНОВНЫЕ ХАРАКТЕРИСТИКИ УСТРОЙСТВА

#### Защита и автоматика:

- продольная дифференциальная защита линии 6-220 кВ с торможением;
- трехступенчатая МТЗ в качестве резервной защиты;
- защита по току обратной последовательности ( $I_2$ ) от несимметричного режима работы нагрузки ( $I_d$ );
- комплект отстройки при КЗ за трансформатором отпайки:
  - ступень дистанционной защиты в трёхфазном исполнении
  - ступень ТНЗНП
  - орган блокировки при броске намагничивающего тока
  - орган блокировки при неисправностях цепей напряжения (БНН)

#### Особенности:

- пофазное вычисление дифференциального тока по концам защищаемой линии;
- повышенная чувствительность к внутренним повреждениям и улучшенная отстройка при внешних КЗ за счёт использования направленного торможения;
- использование только цепей тока для продольной защиты;
- регулируемая характеристика срабатывания
- цифровое выравнивание коэффициентов трансформации трансформаторов тока;
- передача данных по встроенному оптическому каналу;
- основной и резервный канал связи;
- контроль исправности каналов связи;
- автоматическое переключение каналов связи при неисправности;
- передача внешних дискретных сигналов с одного конца линии на другой;
- отключение удаленного выключателя (телеотключение);
- самодиагностика терминалов, вывод защиты из работы;
- режим тестирования.

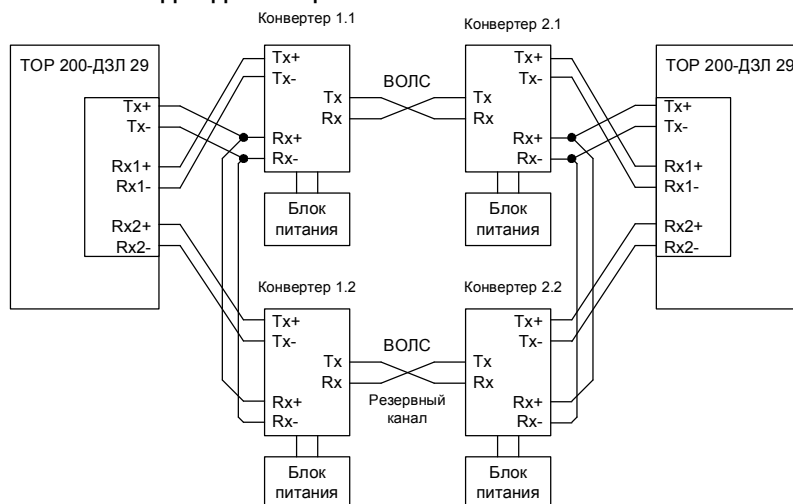
#### Дополнительные возможности:

- перевод ДЗЛ на обходной выключатель.

#### Состав устройства:

- количество аналоговых каналов – 6 (3 напряжения и 3 тока);
- количество дискретных входов – 18;
- количество выходных реле – 17.

### ПРИМЕР ПОДКЛЮЧЕНИЯ ТОР 200-ДЗЛ ДЛЯ ЗАЩИТЫ УЧАСТКА ЛИНИИ



# ПРИМЕР СХЕМЫ ПОДКЛЮЧЕНИЯ ТОР 200-ДЗЛ

Линия 6-220 кВ

